

# ELETTROPOMPE AUTOADESCANTI SEMI-TRASH

## SELF PRIMING ELECTRIC PUMPS SEMI TRASH-MODEL

### ELECTROPOMPES AUTOAMORÇANTES SEMI-TRASH



G3TMK-A/ST 9,2 kW



#### DESCRIZIONE

Elettropompa autoadescante realizzata in versione monoblocco a girante multipalare aperta a rasamento, adatta per il travaso di acque cariche, con girante e guarnizione meccanica speciali, piatto d'usura in ghisa e portello d'ispezione. Per alta prevalenza. Una valvola a clapet posta all'interno del corpo pompa impedisce lo svuotamento della pompa dopo l'arresto.

#### DESCRIPTION

*Self priming electric pump monobloc execution with multi-blades open impeller, suitable for pumping dirty water, with special impeller and special mechanical seal, cast iron wear disk and inspection door. High pressure. A suitable non return valve is placed inside the pump body to avoid the empty after stopping.*

#### DESCRIPTION

Elettropompa autoadescante realizzata in versione monoblocco a girante multipalare aperta a rasamento, adatta per il travaso di acque cariche, con girante e guarnizione meccanica speciali, piatto d'usura in acciaio Inox e portello d'ispezione. Una valvola a clapet posta all'interno del corpo pompa impedisce lo svuotamento della pompa dopo l'arresto.

#### CARATTERISTICHE

Altezza massima di aspirazione: 6 m.  
Max temperatura del liquido: +70°C  
Max passaggio corpi solidi: 14 mm  
Portata massima: 64 m³/h  
Prevalenza massima: 5,0 bar  
Ø aspirazione e mandata: 3"G

#### FEATURES

*Max. suction depth: 6 m.  
Max. liquid temperature: +70°C  
Max. solids diameter: 14 mm  
Max. delivery: 64 m³/h  
Max. manometric head: 5,0 bar  
Ø inlet / outlet: 3"G*

#### CARACTERISTIQUES

*Hauteur d'aspiration maximale: 6 m.  
Température Max.: +70°C  
Max. diamètre des solides: 14 mm  
Débit maximum: 64 m³/h  
Hauteur manométrique: 5,0 bars  
Ø aspiration & refoulement: 3"G*

#### VERSIONE

Corpo pompa: Ghisa  
Corpo valvola: Ghisa  
Supporto motore: Ghisa  
Girante: Ghisa  
Albero motore: Acciaio Inox AISI 316  
Tenuta mecc.: Carb.Silicio/Nbr/Allumina

#### VERSION

*Pump body: Cast iron  
Valve body: Cast iron  
Support: Cast iron  
Impeller: Cast iron  
Motor shaft: Stainless Steel AISI 316  
Seal: Silicon Carbide/ Nbr/ Alumina*

#### EXECUTION

*Corps de pompe: Fonte  
Corps valve: Fonte  
Support: Fonte  
Turbine: Fonte  
Arbre moteur: Acier inox AISI 316  
Garniture: Carbure de Silicium/Alumine*

#### VERSIONI SPECIALI

Tenute meccaniche materiali diversi  
Tensioni speciali  
Frequenza 60Hz

#### SPECIAL VERSIONS

*Different mechanical seals  
Special voltages  
Frequency 60Hz*

#### VERSIONS SPECIALES

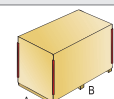
*Garnitures mécaniques différentes  
Voltages spéciaux  
Fréquence 60Hz*

#### DATI TECNICI

#### TECHNICAL DATA

#### DONNES TECHNIQUES

Tipo Type	P2 (kW)	V (Volt)	Freq. (Hz)	Corrente nominale Rated current Intensité (A)	Protez. Protection	Giri/min RPM Tours/min	Cond. (µF)	Peso Weight Poids (Kg.)	A/B/C (mm)	
G3TMK-A/ST T.	9,2	400/690	50	17,2 / 9,9	IP 55	2900	-	112	415x855x665	



### CURVE DI PRESTAZIONE

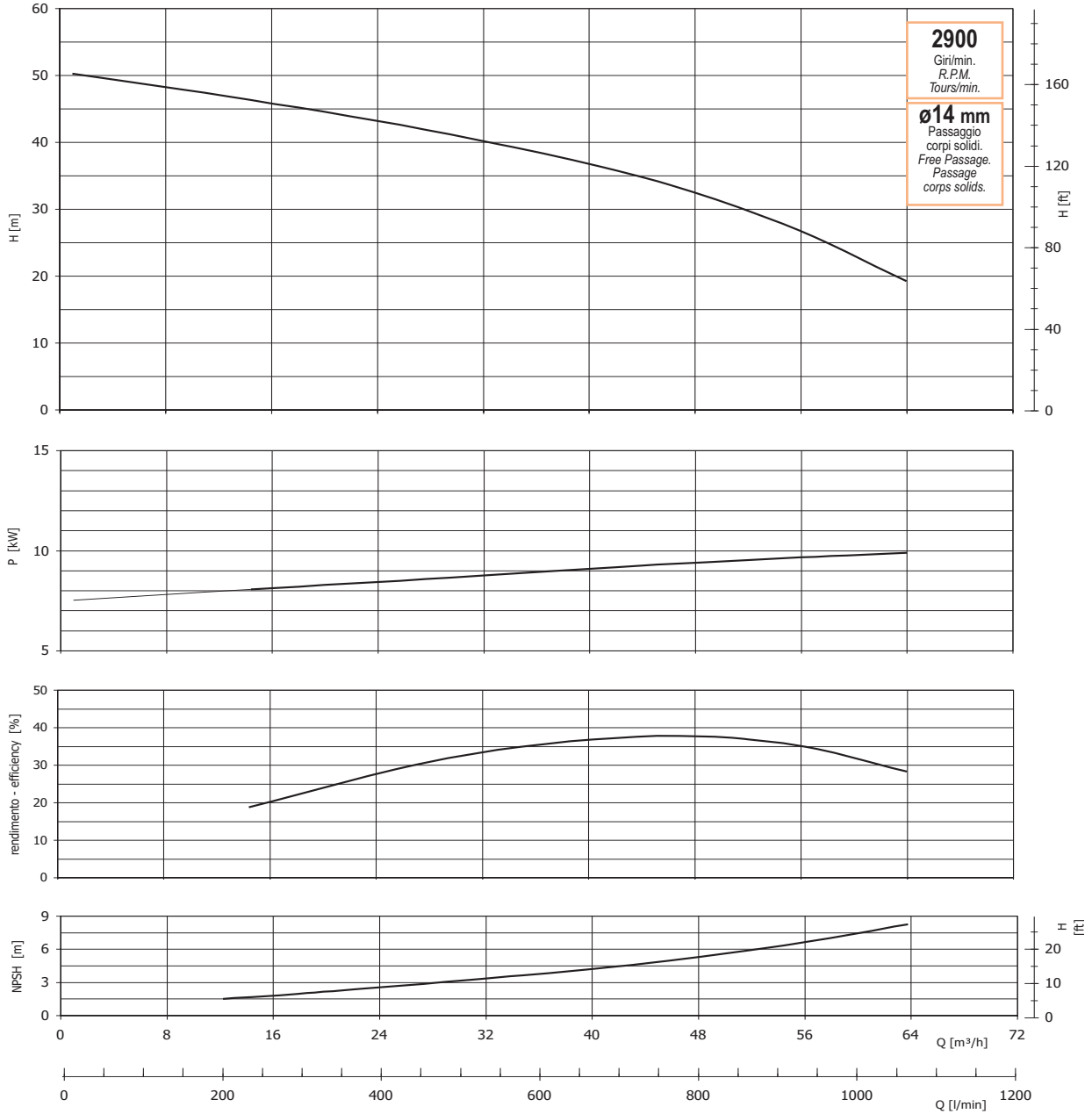
Tolleranze e curve secondo UNI EN ISO 9906  
Appendice A

### PERFORMANCES CURVES

Tolerance and curves according to UNI EN ISO 9906  
Attachment A

### COURBES DE PERFORMANCES

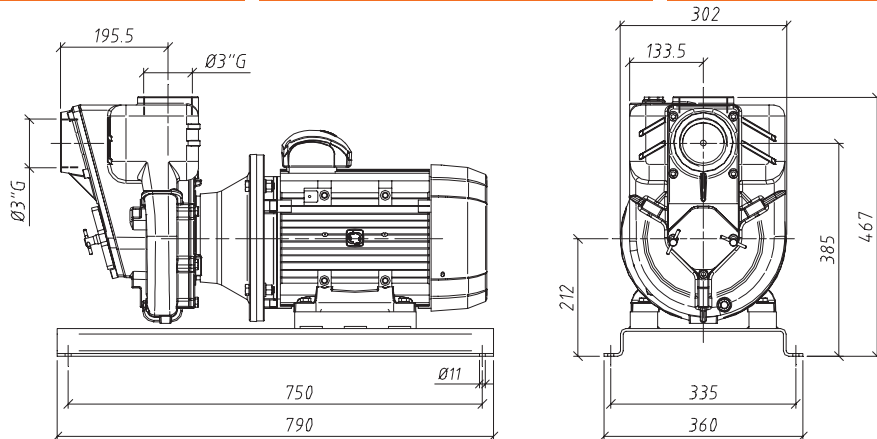
Tolérance et courbes conformes aux normes UNI EN ISO 9906  
Annexe A



### DIMENSIONI

### DIMENSIONS

### DIMENSIONS



La GMP si riserva la facoltà di modificare senza preavviso i dati riportati in questo catalogo. - GMP can alter without notifications the data mentioned in this catalogue. - GMP se réserve le droit de modifier sans préavis les données techniques dans ce catalogue.