

POMPE AUTOADESCANTI PER TRATTRICI SELF PRIMING PUMPS FOR TRACTORS POMPES AUTOAMORÇANTES POUR TRACTEURS

GMP
PUMPS

G3TMK-A/ST A-624A



(1)



DESCRIZIONE

Pompa autoadescante in ghisa con girante aperta, flangiata direttamente al moltiplicatore di giri per collegamento a presa di forza mediante albero cardanico.

Guarnizione meccanica speciale e portello ispezione.

Una valvola a clapet posta all'interno del corpo pompa impedisce lo svuotamento della pompa dopo l'arresto.

CARATTERISTICHE

Altezza massima di aspirazione:	6 m.
Max temperatura del liquido:	+70°C
Max passaggio corpi solidi:	13 mm
Portata massima:	60 m ³ /h
Prevalenza massima:	7,4 bar
Ø aspirazione:	3"G
Ø mandata:	3"G

MATERIALI

Corpo pompa:	Ghisa (EN-GJL-200)
Corpo valvola:	Ghisa (EN-GJL-200)
Girante:	Ghisa (EN-GJL-200)
Supporto:	Ghisa (EN-GJL-200)
Disco usura:	Ghisa (EN-GJL-200)
Albero pompa:	Acciaio cromato
Tenuta mecc.:	Carburo di Silicio/NBR/Allumina

VERSIONI

(1) Ghisa (versione Semi-Trash)
Tenute meccaniche diverse

DESCRIPTION

Self-priming cast iron pump with open impeller, directly flanged to the gearbox for connection to power take-off by means of a cardan shaft.

Special mechanical seal and inspection door.

A clapet valve placed inside the pump body prevents the pump from emptying after stopping.

FEATURES

Max. suction depth:	6 m.
Max. liquid temperature:	+70°C
Max. solids diameter:	13 mm
Max. delivery:	60 m ³ /h
Max. manometric head:	7,4 bar
Ø inlet:	3"G
Ø outlet:	3"G

MATERIALS

Pump body:	Cast iron (EN-GJL-200)
Valve body:	Cast iron (EN-GJL-200)
Impeller:	Cast iron (EN-GJL-200)
Support:	Cast iron (EN-GJL-200)
Wear disc:	Cast iron (EN-GJL-200)
Pump shaft:	Chromed steel
Seal:	Silicon carbide/NBR/Alumina

SPECIAL

(1) Cast iron (Semi-Trash version)
Different mechanical seals

DESCRIPTION

Pompe auto-amorçante en fonte à roue ouverte, directement bridée sur le réducteur pour raccordement à la prise de force par arbre à cardan.

Garniture mécanique spéciale et porte d'inspection.

Une valve à clapet est placée dans le corps de la pompe pour éviter le vidage après l'arrêt.

CARACTERISTIQUES

Hauteur d'aspiration maximale:	6 m.
Température Max.:	+70°C
Max. diamètre des solides:	13 mm
Débit maximum:	60 m ³ /h
Hauteur manométrique:	7,4 bars
Ø aspiration:	3"G
Ø refoulement:	3"G

MATERIAUX

Corps de pompe:	Fonte (EN-GJL-200)
Corps valve:	Fonte (EN-GJL-200)
Turbine:	Fonte (EN-GJL-200)
Support:	Fonte (EN-GJL-200)
Disque d'usure:	Fonte (EN-GJL-200)
Arbre pompe:	Acier chromé
Garniture:	Carbure de Silicium/NBR/Alumine

VERSIONS

(1) Fonte (Semi-Trash version)
Différentes garnitures mécaniques

DATI TECNICI MULTIPLICATORE A-624 A

TECHNICAL DATA GEAR BOX A-624 A

DONNES TECHNIQUES MULTIPLICATEUR A-624 A

Rapporto Ratio Rapport	Entrata / Input / Entree			Uscita / Output / Sortie		Montaggio Arrangement Montage
	Rpm	Potenza Power Puissance Cv	kW	Coppia Torque Couple N · m	Coppia Torque Couple N · m	
1:6,9	540	35	25,8	/	6,7	3726
Peso Weight Poid	Materiali / Materials / Matériaux					Lato entrata Input side Côté entrée
	Olio consigliato Recommandet oil Huile recommandée	Scatola Case Boite	Alberi Shaft Arbres	Ingranaggi Gear Engrenages		
Kg 17	SAE 90 (0,5 l)	G25	20 Mn Cr 5	20 Mn Cr 5	X	

POMPE AUTOADESCANTI PER TRATTRICI SELF PRIMING FOR TRACTORS POMPES AUTOAMORÇANTES POUR TRACTEURS

G3TMK-A/ST A-624 A

CURVE DI PRESTAZIONE

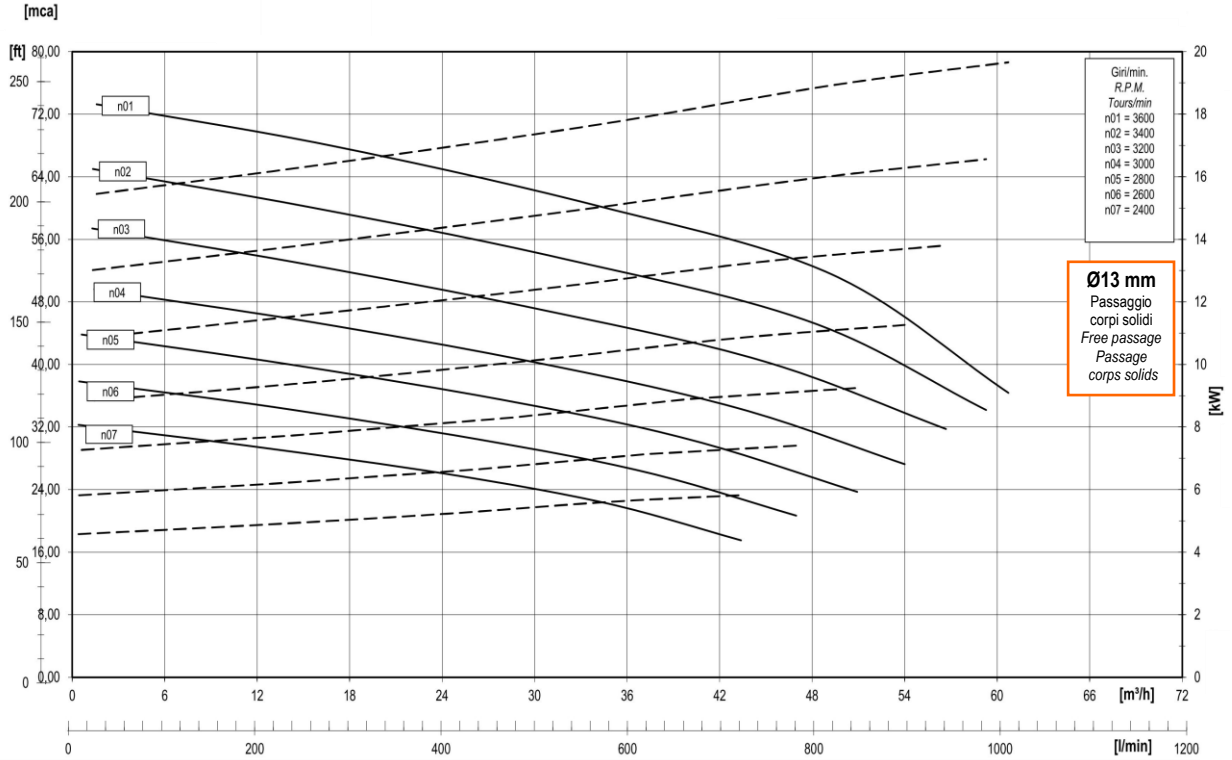
Tolleranze e curve secondo UNI EN ISO 9906
Appendice A

PERFORMANCES CURVES

Tolerances and curves according to UNI EN ISO 9906
Attachment A

COURBES DE PERFORMANCES

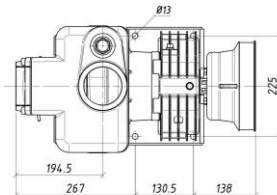
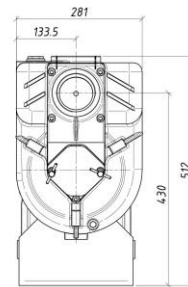
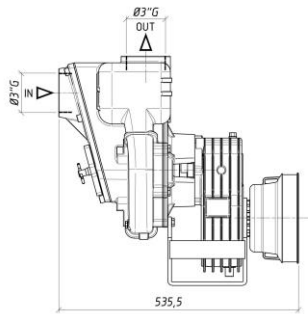
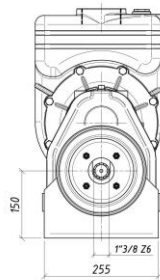
Tolérance et courbes conformes aux normes UNI EN ISO 9906
Annexe A



DIMENSIONI

DIMENSIONS

DIMENSIONS



PESO
Weight
Kg
63