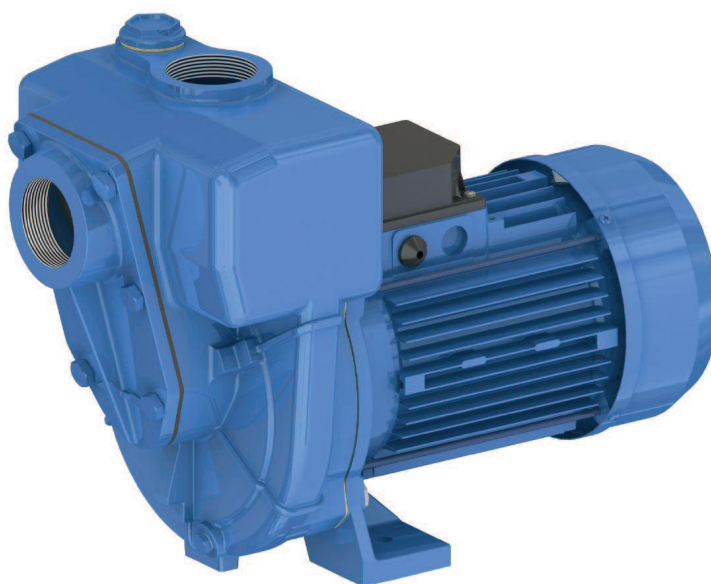


# ELETTROPOMPE AUTOADESCANTI SELF PRIMING ELECTRIC PUMPS ELECTROPOMPES AUTOAMORÇANTES

**GMP**  
PUMPS

**G2TMK-A 2,2 kW GIRANTE CHIUSA - CLOSED IMPELLER - TURBINE FERMÉE**



## DESCRIZIONE

Elettropompa autoadescante realizzata in versione monoblocco a girante tipo chiuso, adatta per il travaso di acque chiare, assolutamente non abrasive. Una valvola a clapet posta all'interno del corpo pompa impedisce lo svuotamento della pompa dopo l'arresto.

## DESCRIPTION

Self priming electric pump monobloc execution with closed impeller, suitable for pumping clean waters, absolutely not abrasive. A suitable non return valve is placed inside the pump body to avoid the empty after stopping.

## DESCRIPTION

Electropompe autoamorçantes monobloc avec turbine fermée, indiquée pour le transvasement d'eau claire, mais absolument pas abrasive.

Une valve à clapet est placée dans le corps de la pompe pour éviter le vidage après l'arrêt.

## CARATTERISTICHE

Altezza massima di aspirazione: 6 m.  
Max temperatura del liquido: +70°C  
Max passaggio corpi solidi: 5 mm  
Portata massima: 25 m<sup>3</sup>/h  
Prevalenza massima: 3,7 bar  
Ø aspirazione e mandata: 2" G

## FEATURES

Max. suction depth: 6 m.  
Max. liquid temperature: +70°C  
Max. solids diameter: 5 mm  
Max. delivery: 25 m<sup>3</sup>/h  
Max. manometric head: 3,7 bar  
Ø inlet / outlet: 2" G

## CARACTERISTIQUES

Hauteur d'aspiration maximale: 6 m.  
Température Max.: +70°C  
Max. diamètre des solides: 5 mm  
Débit maximum: 25 m<sup>3</sup>/h  
Hauteur manométrique: 3,7 bars  
Ø aspiration & refoulement: 2" G

## VERSIONE

Corpo pompa: Ghisa  
Corpo valvola: Ghisa  
Supporto motore: Ghisa  
Girante: Ghisa  
Albero motore: Acciaio Inox AISI 316  
Tenuta mecc.: Nbr/Carbone/Allumina

## VERSION

Pump body: Cast iron  
Valve body: Cast iron  
Support: Cast iron  
Impeller: Cast iron  
Motor shaft: Stainless Steel AISI 316  
Seal: Nbr/Carbon/Alumina

## EXECUTION

Corps de pompe: Fonte  
Corps valve: Fonte  
Support: Fonte  
Turbine: Fonte  
Arbre moteur: Acier inox AISI 316  
Garniture: Charbon/Alumine

## VERSIONI SPECIALI

Tenute meccaniche materiali diversi  
Tensioni speciali  
Frequenza 60Hz

## SPECIAL VERSIONS

Different mechanical seals  
Special voltages  
Frequency 60Hz

## VERSIONS SPECIALES

Garnitures mécaniques différentes  
Voltages spéciaux  
Fréquence 60Hz

## DATI TECNICI

## TECHNICAL DATA

## DONNES TECHNIQUES

Tipo Type	P2 (kW)	V (Volt)	Freq. (Hz)	Corrente nominale Rated current Intensité (A)	Protez. Protection	Giri/min RPM Tours/min	Cond. (µF)	Peso Weight Poids (Kg.)	A/B/C (mm)
G2TMK-A M. (*)	2,2	230	50	13	IP 54	2800	50	37	260x470x380
G2TMK-A T. (**)		230/400		10 / 6					



## CURVE DI PRESTAZIONE

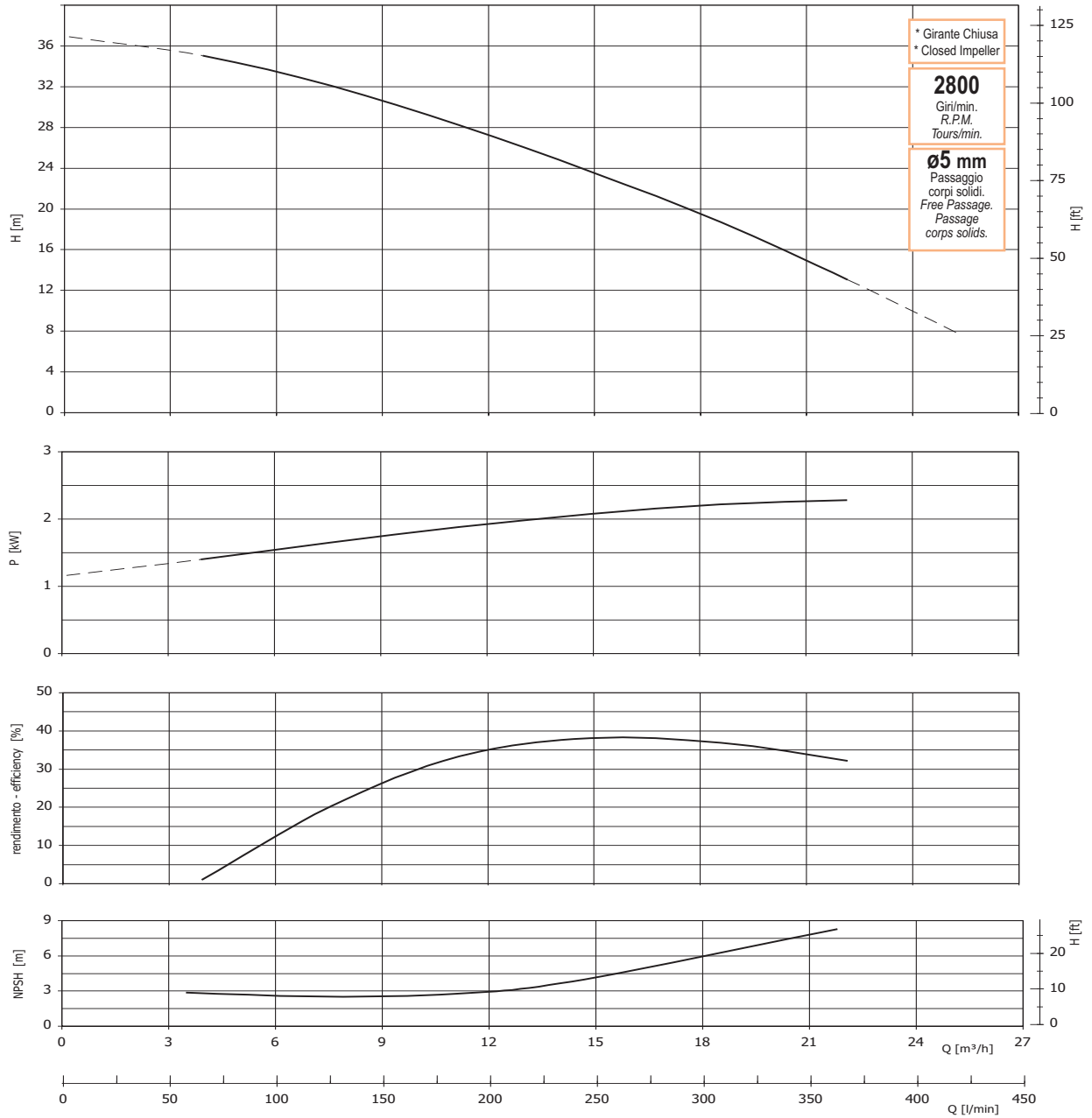
Tolleranze e curve secondo UNI EN ISO 9906  
Appendice A

## PERFORMANCES CURVES

Tolerance and curves according to UNI EN ISO 9906  
Attachment A

## COURBES DE PERFORMANCES

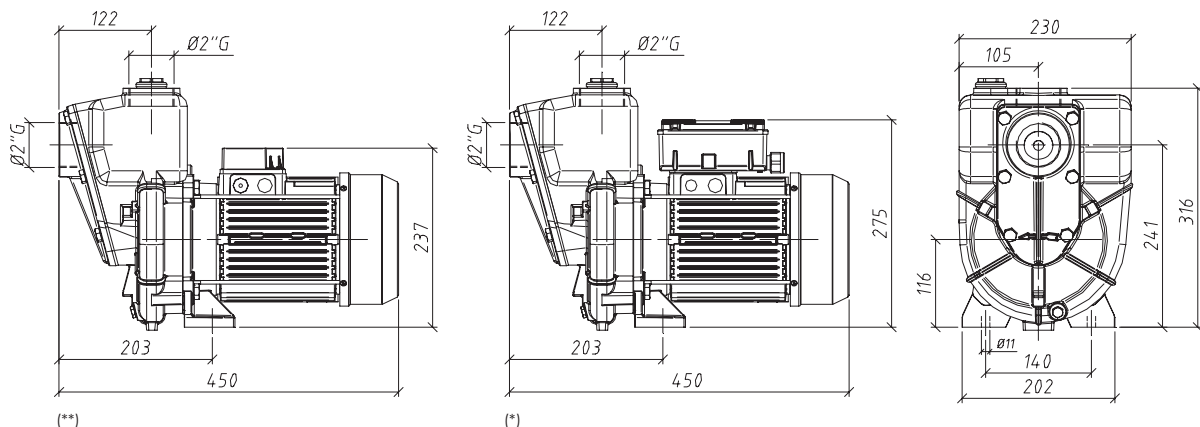
Tolérance et courbes conformes aux normes UNI EN ISO 9906  
Annexe A



## DIMENSIONI

## DIMENSIONS

## DIMENSIONS



La GMP si riserva la facoltà di modificare senza preavviso i dati riportati in questo catalogo. - GMP can alter without notifications the data mentioned in this catalogue. - GMP se réserve le droit de modifier sans préavis les données techniques dans ce catalogue.