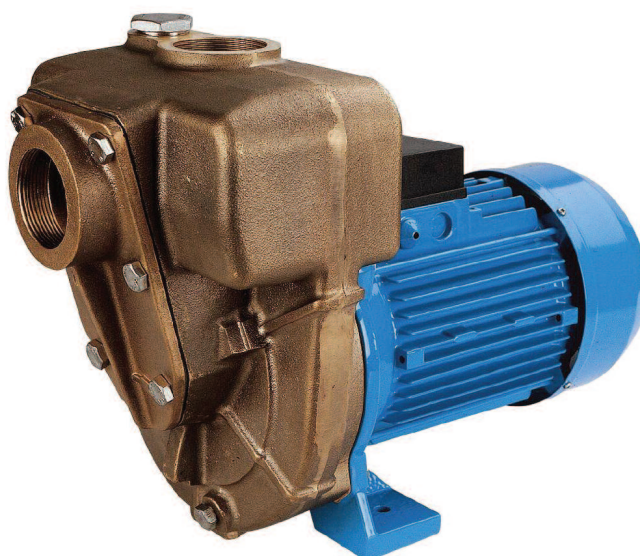


ELETTROPOMPE AUTOADESCANTI IN BRONZO
BRONZE SELF PRIMING ELECTRIC PUMPS
ELECTROPOMPES AUTOAMORÇANTES EN BRONZE



G2TMK-A/B 2,2 kW



DESCRIZIONE

Elettropompa autoadescante in bronzo realizzata in versione monoblocco a girante multipalare aperta a rasamento, particolarmente adatta per uso marino e circolazione di acqua di mare. Corpo, girante e valvola in bronzo, albero in acciaio inox. Alta pressione. Una valvola a clapet posta all'interno del corpo pompa impedisce lo svuotamento della pompa dopo l'arresto.

CARATTERISTICHE

Altezza massima di aspirazione: 6 m.
 Max temperatura del liquido: +70°C
 Max passaggio corpi solidi: 6 mm
 Portata massima: 23 m³/h
 Prevalenza massima: 3,3 bar
 Ø aspirazione e mandata: 2" G

VERSIONE

Corpo pompa: Bronzo
 Corpo valvola: Bronzo
 Supporto motore: Ghisa/Aisi 316
 Girante: Bronzo
 Albero motore: Acciaio Inox AISI 316
 Tenuta mecc.: Nbr/Carbone/AISI 316/Allumina

VERSIONI SPECIALI

Tenute meccaniche materiali diversi
 Tensioni speciali
 Frequenza 60Hz

DATI TECNICI

DESCRIPTION

Bronze self priming electric pump monobloc execution with multi-blades open impeller, suitable for pumping sea water. Pump casing, impeller and valve are in bronze; the shaft is in stainless steel.
 High pressure. A suitable non return valve is placed inside the pump body to avoid the empty after stopping.

FEATURES

Max. suction depth: 6 m.
 Max. liquid temperature: +70°C
 Max. solids diameter: 6 mm
 Max. delivery: 23 m³/h
 Max. manometric head: 3,3 bar
 Ø inlet / outlet: 2" G

VERSION

Pump body: Bronzo
 Valve body: Bronzo
 Support: Cast iron/Stainless steel
 Impeller: Bronzo
 Motor shaft: Stainless Steel AISI 316
 Seal: Nbr/Carbon/AISI 316/Alumina

SPECIAL VERSIONS

Different mechanical seals
 Special voltages
 Frequency 60Hz

TECHNICAL DATA

DESCRIPTION

Electropompe autoamorçantes monobloc en bronze avec turbine ouverte plusieurs pales, indiquée pour d'eau de mer et pour la circulation de la même.
 Corps, turbine et valve sont en bronze; l'arbre est en acier inox. Haute pression.
 Une valve à clapet est placée dans le corps de la pompe pour éviter le vidage après l'arrêt.

CARACTERISTIQUES

Hauteur d'aspiration maximale: 6 m.
 Température Max.: +70°C
 Max. diamètre des solides: 6 mm
 Débit maximum: 23 m³/h
 Hauteur manométrique: 3,3 bars
 Ø aspiration & refoulement: 2" G

EXECUTION

Corps de pompe: Bronzo
 Corps valve: Bronzo
 Support: Fonte/Acier inox
 Turbine: Bronzo
 Arbre moteur: Acier inox AISI 316
 Garniture: Charbon/AISI 316/ Alumine

VERSIONS SPECIALES

Garnitures mécaniques différentes
 Voltages spéciaux
 Fréquence 60Hz

DONNES TECHNIQUES

Tipo Type	P2 (kW)	V (Volt)	Freq. (Hz)	Corrente nominale Rated current Intensité (A)	Protez. Protection	Giri/min RPM Tours/min	Cond. (µF)	Peso Weight Poids (Kg.)	A/B/C (mm)
G2TMK-A/B M. (*)	2,2	230	50	13	IP 54	2800	50	37	260x470x380
G2TMK-A/B T. (*)		230/400		10 / 6					



CURVE DI PRESTAZIONE

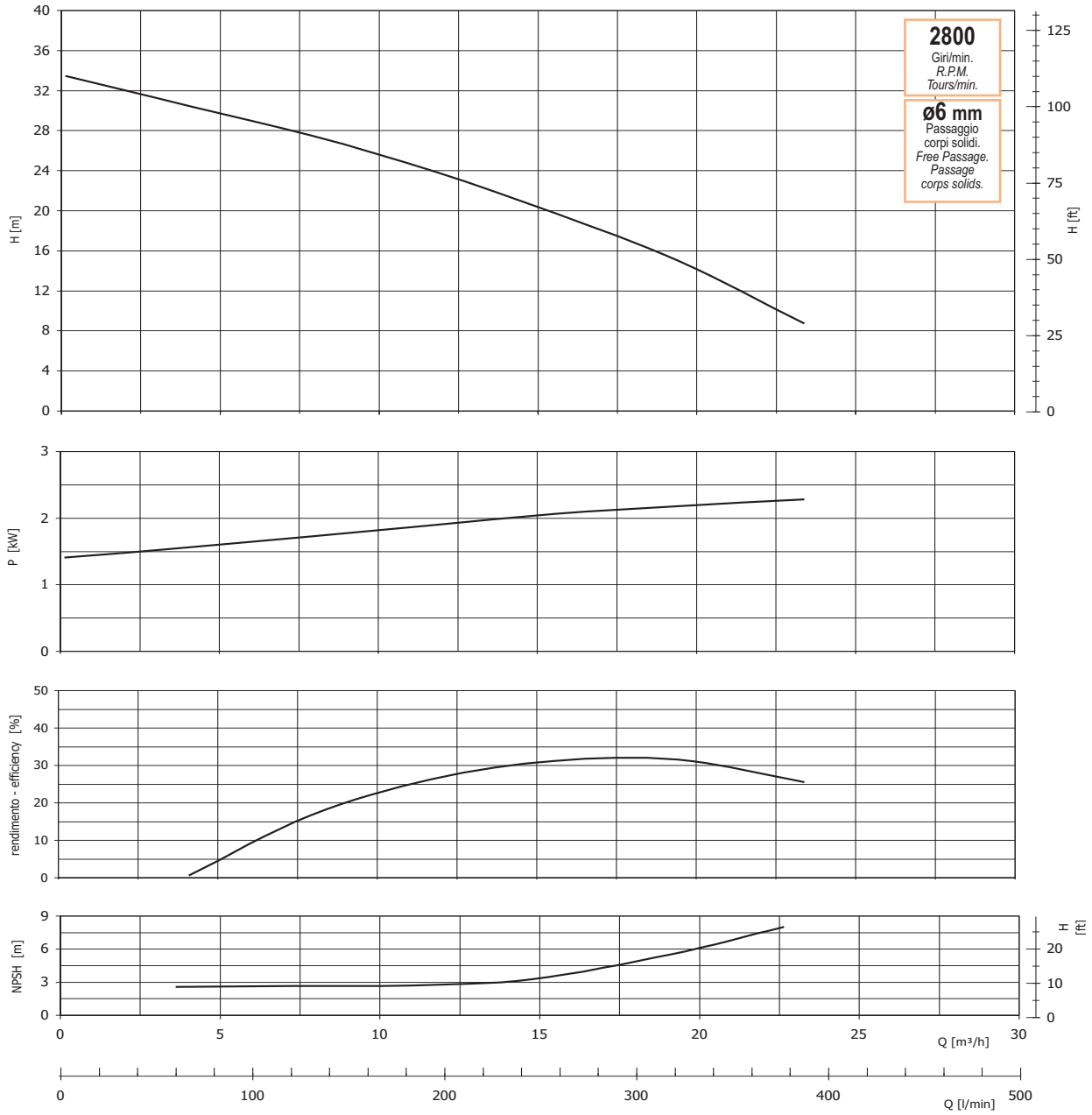
PERFORMANCES CURVES

COURBES DE PERFORMANCES

Tolleranze e curve secondo UNI EN ISO 9906
Appendice A

Tolerance and curves according to UNI EN ISO 9906
Attachment A

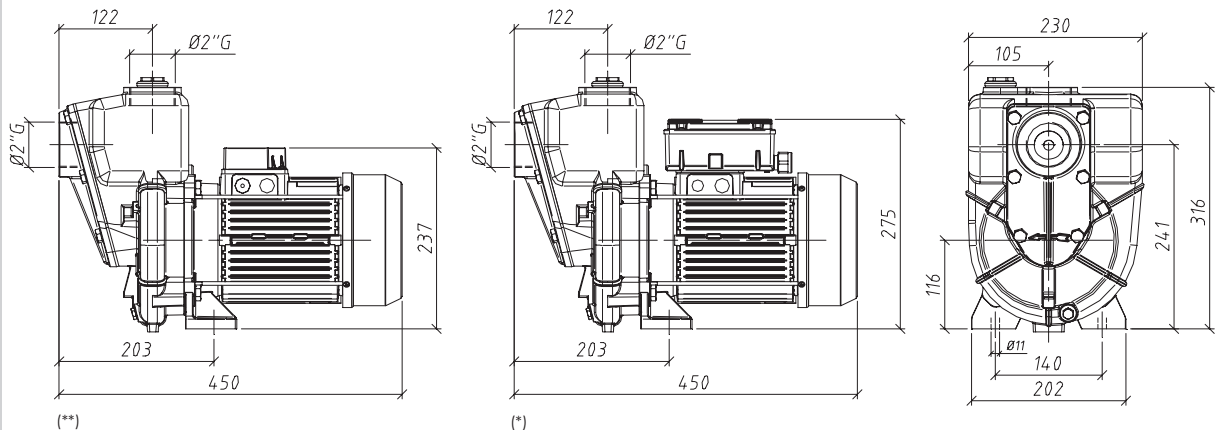
Tolérance et courbes conformes aux normes UNI EN ISO 9906
Annexe A



DIMENSIONI

DIMENSIONS

DIMENSIONS



La GMP si riserva la facoltà di modificare senza preavviso i dati riportati in questo catalogo. - GMP can alter without notifications the data mentioned in this catalogue. - GMP se réserve le droit de modifier sans préavis les données techniques dans ce catalogue.