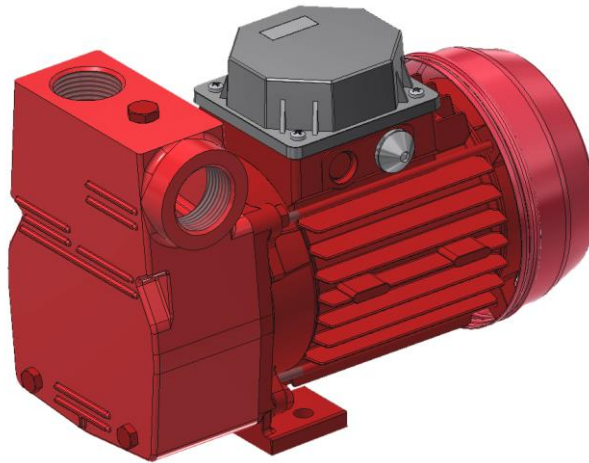


ELETTROPOMPE AUTOADESCANTI PER GASOLIO
SELF PRIMING ELECTRIC PUMPS FOR DIESEL FUEL
ELECTROPOMPES AUTOAMORÇANTES POUR DIESEL

GMP
PUMPS

DOMUS M. 0,37kW



DESCRIZIONE

Elettropompa autoadescante in ghisa adatta per travaso gasolio, realizzata in versione monoblocco con girante volumetrica. Pompa completa di by-pass interno. Adatta per liquidi puliti privi di impurità.

DESCRIPTION

Cast iron self priming electric pump suitable for diesel fuel transfer, made in monobloc execution with volumetric impeller. Pump complete with internal by-pass. Suitable for clean liquids.

DESCRIPTION

Electropompe autoamorçantes en fonte adapté pour le transfert de carburante diesel, réalisée en version monobloc avec turbine volumétrique. Pompe complète avec by-pass interne. Adapté aux liquides propres.

CARATTERISTICHE

Altezza massima di aspirazione: 6 m.
 Max temperatura del liquido: +20°C
 Portata massima: 38 l/min
 Prevalenza massima: 1,6 bar (by-pass)
 Ø aspirazione e mandata: 1" G

FEATURES

Max. suction depth: 6 m.
 Max. liquid temperature: +20°C
 Max. delivery: 38 l/min
 Max. manometric head: 1,6 bar (by-pass)
 Ø inlet / outlet: 1" G

CARACTERISTIQUES

Hauteur d'aspiration maximale: 6 m.
 Température Max.: +20°C
 Débit maximum: 38 l/min
 Hauteur manométrique: 1,6 bars (by-pass)
 Ø aspiration & refoulement: 1" G

VERSIONE

Corpo pompa: Ghisa
 Girante: Ottone
 Supporto motore: Ghisa
 Albero motore: Acciaio
 Anello di tenuta: NBR

VERSION

Pump body: Cast iron
 Impeller: Brass
 Support: Cast iron
 Motor shaft: Steel
 Sealing ring: NBR

EXECUTION

Corps de pompe: Fonte
 Turbine: Laiton
 Support: Fonte
 Arbre moteur: Acier
 Garniture arbre: NBR

VERSIONI SPECIALI

Tensioni speciali
 Frequenza 60Hz

SPECIAL VERSION

Special voltages
 Frequency 60Hz

VERSIONS SPECIALES

Voltages spéciaux
 Fréquence 60Hz

DATI TECNICI

TECHNICAL DATA

DONNES TECHNIQUES

Tipo Type	P2 (kW)	V (Volt)	Freq. (Hz)	Corrente nominale Rated current Intensité (A)	Protez. Protection	Giri/min RPM Tours/min	Cond. (µF)	Peso Weight Poids (Kg.)	A/B/C (mm)
DOMUS T.	0,37	230/400	50	1,90 / 1,10	IP 54	2800	/	8,5	285x150x185



CURVE DI PRESTAZIONE

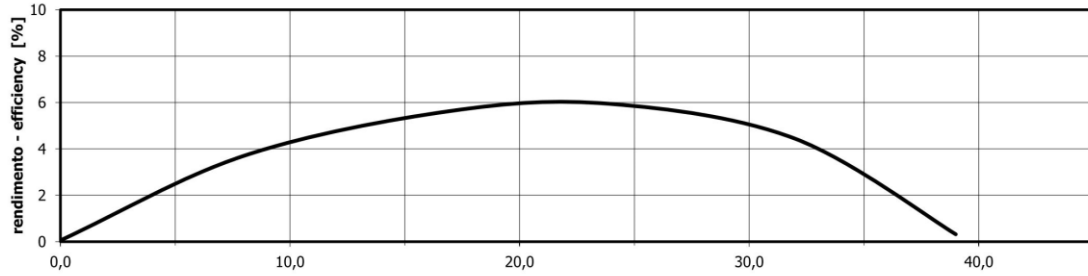
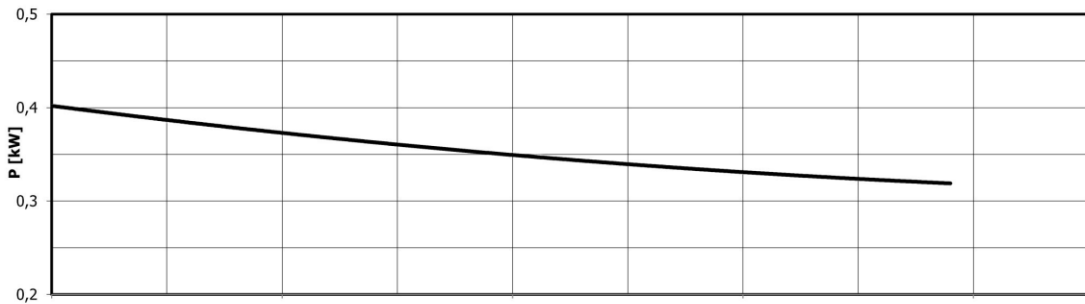
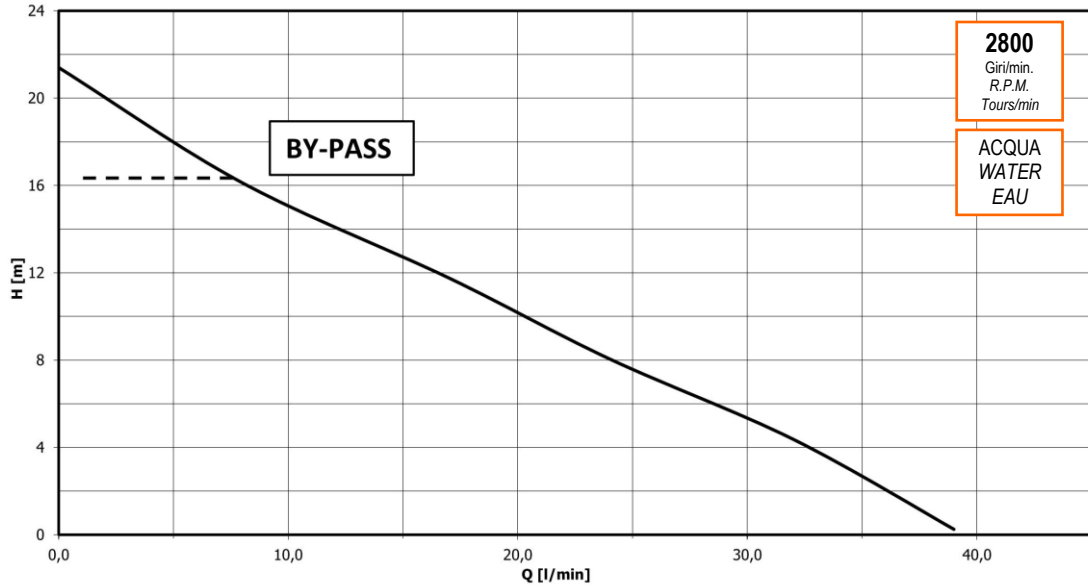
Tolleranze e curve secondo UNI EN ISO 9906
Appendice A

PERFORMANCES CURVES

Tolerances and curves according to UNI EN ISO 9906
Attachment A

COURBES DE PERFORMANCES

Tolérance et courbes conformes aux normes UNI EN ISO 9906
Annexe A



DIMENSIONI

DIMENSIONS

DIMENSIONS

