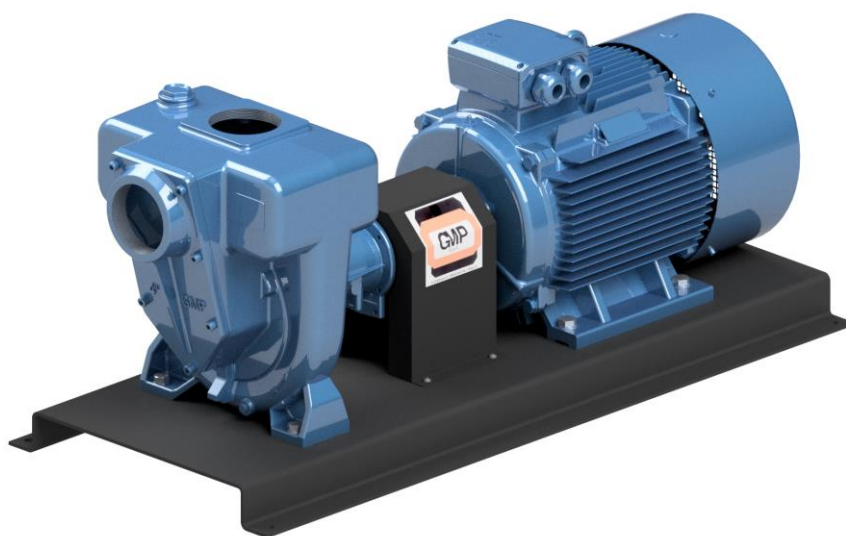


ELETTROPOMPE AUTOADESCANTI SELF PRIMING ELECTRIC PUMPS ELECTROPOMPES AUTOAMORÇANTES



B4ZPM-A 30kW



DESCRIZIONE

Elettropompa autoadescante in ghisa, collegata al motore elettrico tramite giunto elastico, con girante multipalare aperta a rasamento, particolarmente adatta per il travaso di acque chiare o leggermente sporche non abrasive.

Utilizzo per alta prevalenza.

Una valvola a clapet posta all'interno del corpo pompa impedisce lo svuotamento della pompa dopo l'arresto.

DESCRIPTION

Cast iron self priming electric pump, coupled with electric motor by flexible coupling, with multi-blades open impeller, suitable for pumping clean or slightly dirty water non abrasive.

Use for high pressure.

A non-return valve inside the pump body prevents emptying after stopping.

DESCRIPTION

Electropompe autoamorçantes en fonte, couplée par joint élastique au moteur électrique avec turbine ouverte plusieurs pales, indiquée pour le transvasement d'eau claire ou légèrement chargée, mais pas abrasive.

Utilisation pour haute pression.

Une valve à clapet est placée dans le corps de la pompe pour éviter le vidage après l'arrêt.

CARATTERISTICHE

Altezza massima di aspirazione: 6 m.
Max temperatura del liquido: +70°C
Max passaggio corpi solidi: 19 mm
Portata massima: 105 m³/h
Prevalenza massima: 6,5 bar
Ø aspirazione e mandata: 4" G

FEATURES

Max. suction depth: 6 m.
Max. liquid temperature: +70°C
Max. solids diameter: 19 mm
Max. delivery: 105 m³/h
Max. manometric head: 6,5 bar
Ø inlet / outlet: 4" G

CARACTERISTIQUES

Hauteur d'aspiration maximale: 6 m.
Température Max.: +70°C
Max. diamètre des solides: 19 mm
Débit maximum: 105 m³/h
Hauteur manométrique: 6,5 bars
Ø aspiration & refoulement: 4" G

VERSIONE

Corpo pompa: Ghisa (EN-GJL-200)
Corpo valvola: Ghisa (EN-GJL-200)
Girante: Ghisa (EN-GJL-250)
Disco porta tenuta: Ghisa (EN-GJL-250)
Supporto motore: Ghisa (EN-GJL-250)
Albero motore: Acciaio inox Aisi 316 (1.4401)
Tenuta mecc.: Carbone/Nbr/Aisi 316/Allumina

VERSION

Pump body: Cast iron (EN-GJL-200)
Valve body: Cast iron (EN-GJL-200)
Impeller: Cast iron (EN-GJL-250)
Seal disc: Cast iron (EN-GJL-250)
Support: Cast iron (EN-GJL-250)
Motor shaft: Stainless steel Aisi 316 (1.4401)
Seal: Carbon/Nbr/Aisi 316/Alumina

EXECUTION

Corps de pompe: Fonte (EN-GJL-200)
Corps valve: Fonte (EN-GJL-200)
Turbine: Fonte (EN-GJL-250)
Couvercle porte garniture: Fonte (EN-GJL-250)
Support: Fonte (EN-GJL-250)
Arbre moteur: Acier Inox Aisi 316 (1.4401)
Garniture: Charbon/Nbr/Aisi316/Alumine

VERSIONI SPECIALI

Tenute meccaniche materiali diversi
Tensioni speciali
Frequenza 60Hz

SPECIAL VERSION

Different mechanical seals
Special voltages
Frequency 60Hz

VERSIONS SPECIALES

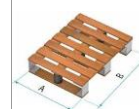
Garnitures mécaniques différentes
Voltages spéciaux
Fréquence 60Hz

DATI TECNICI

TECHNICAL DATA

DONNES TECHNIQUES

Tipo Type	P2 (kW)	V (Volt)	Freq. (Hz)	Corrente nominale Rated current Intensité (A)	Protez. Protection	Giri/min RPM Tours/min	Cond. (µF)	Peso Weight Poids (Kg.)	A/B (mm)
B4ZPM-A	30	400/690	50	52/30	IP 55	2940	/	350	800x1300





ELETTROPOMPE AUTOADESCANTI SELF PRIMING ELECTRIC PUMPS ELECTROPOMPES AUTOAMORÇANTES

B4ZPM-A 30kW

CURVE DI PRESTAZIONE

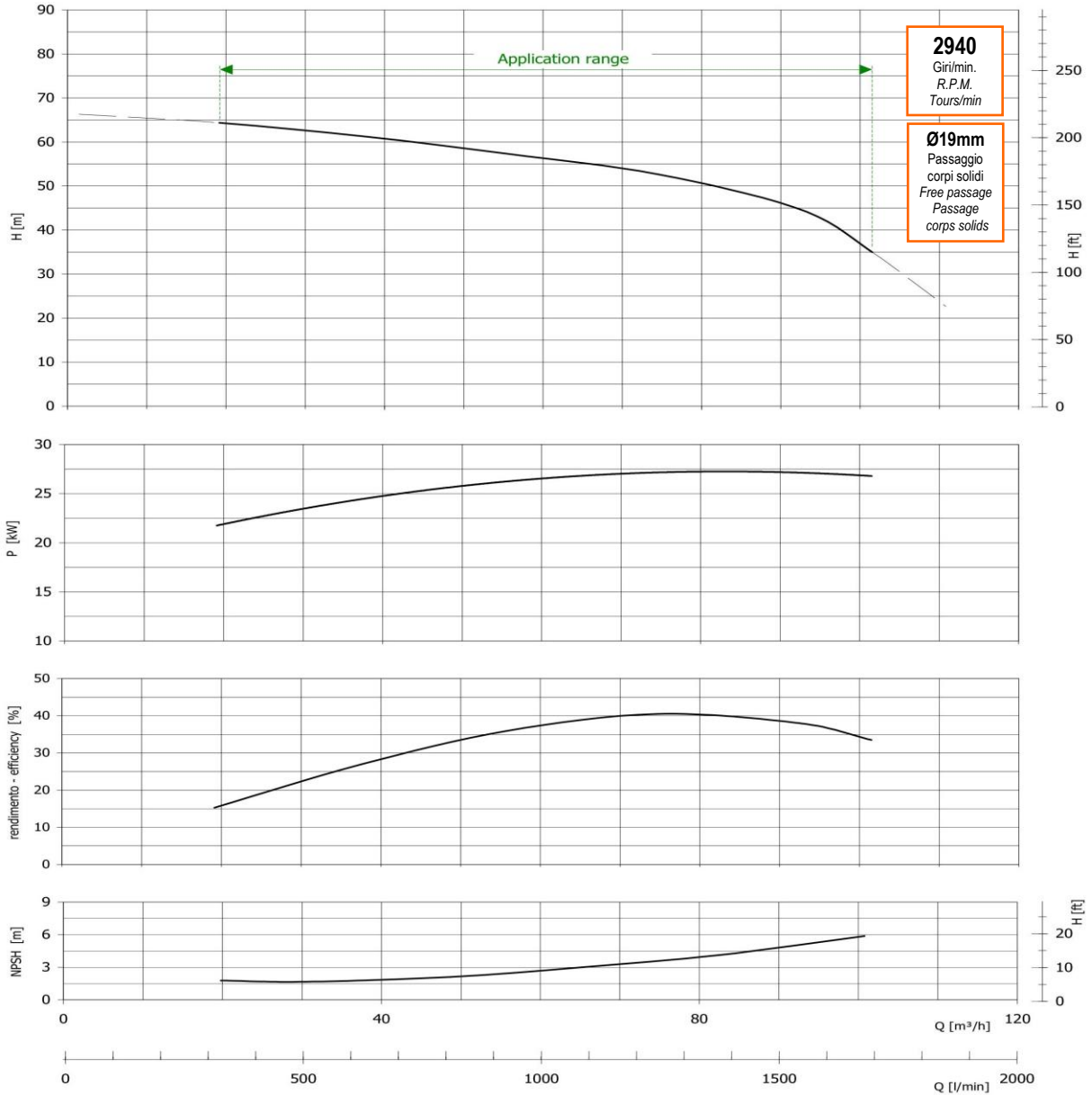
Tolleranze e curve secondo UNI EN ISO 9906
Appendice A

PERFORMANCES CURVES

Tolerances and curves according to UNI EN ISO 9906
Attachment A

COURBES DE PERFORMANCES

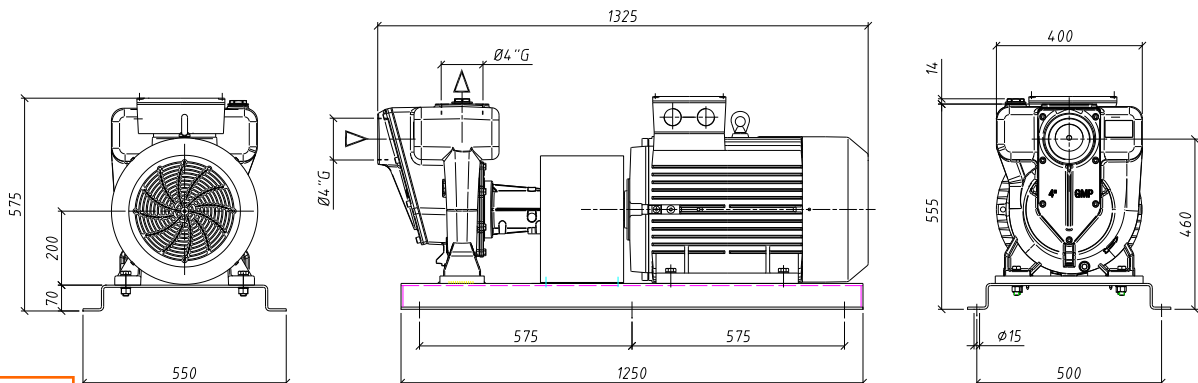
Tolérance et courbes conformes aux normes UNI EN ISO 9906
Annexe A



DIMENSIONI

DIMENSIONS

DIMENSIONS



PESO
Weight
Kg
350

La GMP si riserva la facoltà di modificare senza preavviso i dati riportati in questo catalogo - GMP can alter without notifications the data mentioned in this catalogue. - GMP se réserve le droit de modifier sans préavis les données techniques dans ce catalogue.

G.M.P. S.p.A. - Via Sale, 119/121 - 25064 Gussago (BS) Italy - Vendite Italia 030.2775 420 _ 421 - Export +39 030 2775 412 _ 414

www.gmppumps.com - info@gmppumps.com