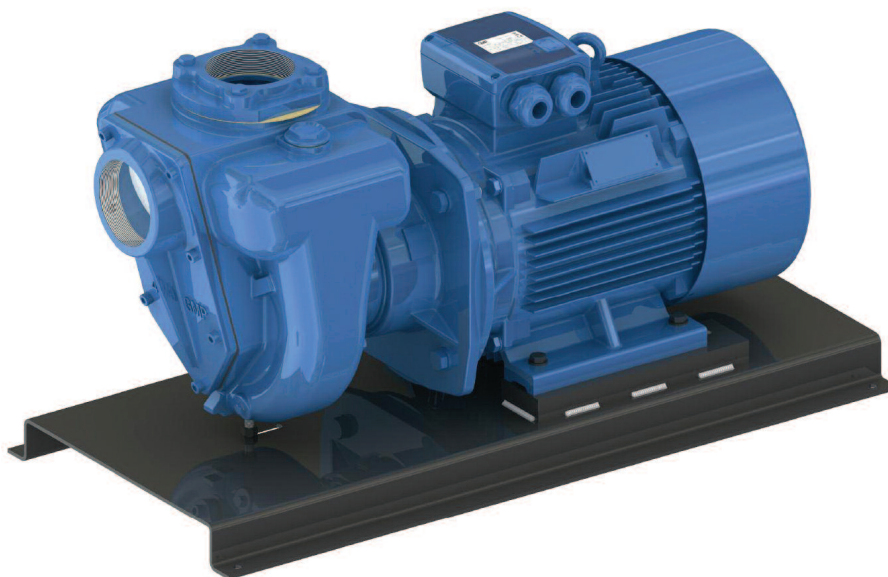


**ELETTROPOMPE AUTOADESCANTI**  
**SELF PRIMING ELECTRIC PUMPS**  
**ELECTROPOMPES AUTOAMORÇANTES**



**B4XR-A 11 kW**



**DESCRIZIONE**

Elettropompa autoadescante realizzata in versione monoblocco a girante multipalare aperta a rasamento, adatta per il travaso di acque pulite e comunque non abrasive. Una valvola a clapet posta all'interno del corpo pompa impedisce lo svuotamento della pompa dopo l'arresto.

**DESCRIPTION**

Self priming electric pump monobloc execution with multi-blades open impeller, suitable for pumping clean waters, absolutely not abrasive. A suitable non return valve is placed inside the pump body to avoid the empty after stopping.

**DESCRIPTION**

Electropompe autoamorçantes monobloc avec turbine ouverte plusieurs pales, indiquée pour le transvasement d'eau claire, mais absolument pas abrasive. Une valve à clapet est placée dans le corps de la pompe pour éviter le vidage après l'arrêt.

**CARATTERISTICHE**

Altezza massima di aspirazione: 6 m.  
 Max temperatura del liquido: +70°C  
 Max passaggio corpi solidi: 35 mm  
 Portata massima: 133 m³/h  
 Prevalenza massima: 3,2 bar  
 Ø aspirazione e mandata: 4" G

**FEATURES**

Max. suction depth: 6 m.  
 Max. liquid temperature: +70°C  
 Max. solids diameter: 35 mm  
 Max. delivery: 133 m³/h  
 Max. manometric head: 3,2 bar  
 Ø inlet / outlet: 4" G

**CARACTERISTIQUES**

Hauteur d'aspiration maximale: 6 m.  
 Température Max.: +70°C  
 Max. diamètre des solides: 35 mm  
 Débit maximum: 133 m³/h  
 Hauteur manométrique: 3,2 bars  
 Ø aspiration & refoulement: 4" G

**VERSIONE**

Corpo pompa: Ghisa  
 Corpo valvola: Ghisa  
 Supporto motore: Ghisa  
 Girante: Ghisa  
 Albero motore: Acciaio Inox AISI 316  
 Tenuta mecc.: Nbr/Carbone/Allumina

**VERSION**

Pump body: Cast iron  
 Valve body: Cast iron  
 Support: Cast iron  
 Impeller: Cast iron  
 Motor shaft: Stainless Steel AISI 316  
 Seal: Nbr/Carbon/Alumina

**EXECUTION**

Corps de pompe: Fonte  
 Corps valve: Fonte  
 Support: Fonte  
 Turbine: Fonte  
 Arbre moteur: Acier inox AISI 316  
 Garniture: Charbon/Alumine

**VERSIONI SPECIALI**

Tenute meccaniche materiali diversi  
 Tensioni speciali  
 Frequenza 60Hz

**SPECIAL VERSIONS**

Different mechanical seals  
 Special voltages  
 Frequency 60Hz

**VERSIONS SPECIALES**

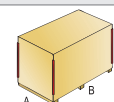
Garnitures mécaniques différentes  
 Voltages spéciaux  
 Fréquence 60Hz

**DATI TECNICI**

**TECHNICAL DATA**

**DONNES TECHNIQUES**

Tipo Type	P2 (kW)	V (Volt)	Freq. (Hz)	Corrente nominale Rated current Intensité (A)	Protez. Protection	Giri/min RPM Tours/min	Cond. (µF)	Peso Weight Poids (Kg.)	A/B/C (mm)
B4XR-A T.	11	400/690	50	19,5 / 11,3	IP 55	2900	-	217	515x1060x725



### CURVE DI PRESTAZIONE

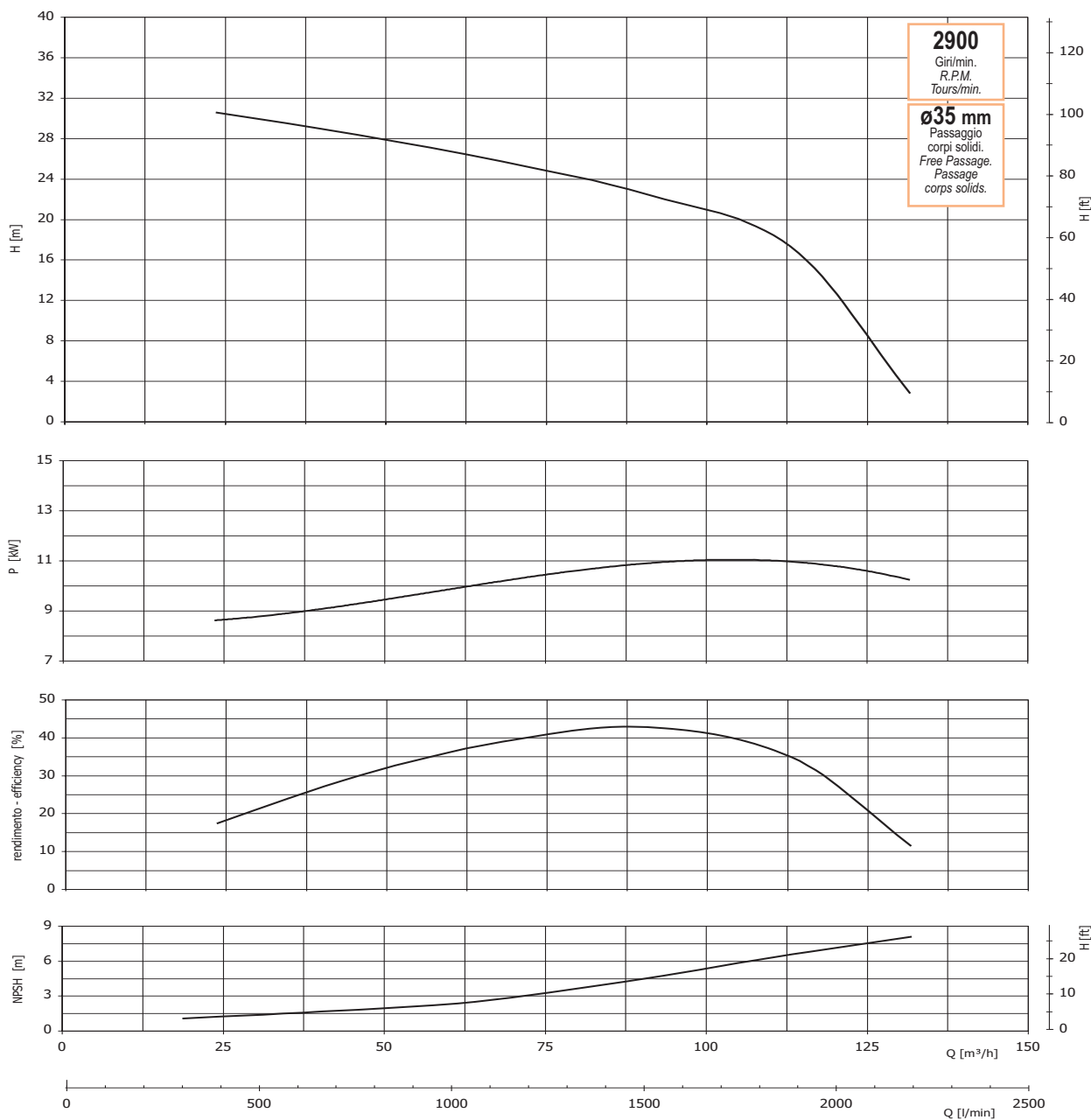
Tolleranze e curve secondo UNI EN ISO 9906  
Appendice A

### PERFORMANCES CURVES

Tolerance and curves according to UNI EN ISO 9906  
Attachment A

### COURBES DE PERFORMANCES

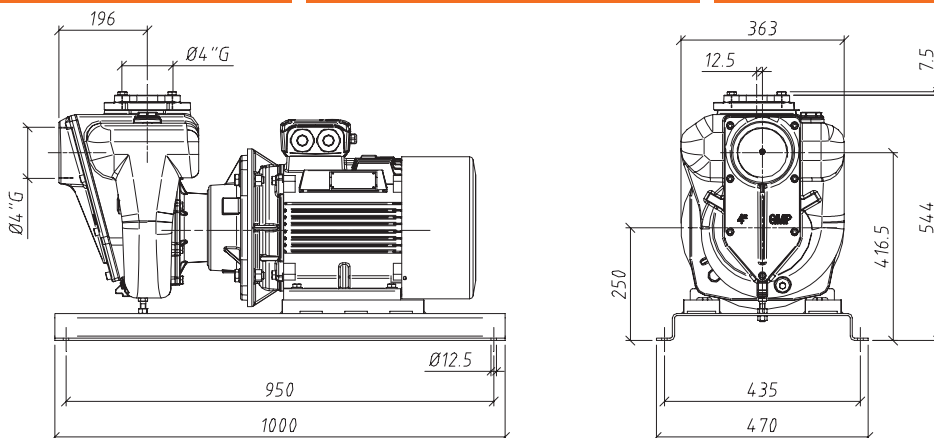
Tolérance et courbes conformes aux normes UNI EN ISO 9906  
Annexe A



### DIMENSIONI

### DIMENSIONS

### DIMENSIONS



La GMP si riserva la facoltà di modificare senza preavviso i dati riportati in questo catalogo. - GMP can alter without notifications the data mentioned in this catalogue. - GMP se réserve le droit de modifier sans préavis les données techniques dans ce catalogue.