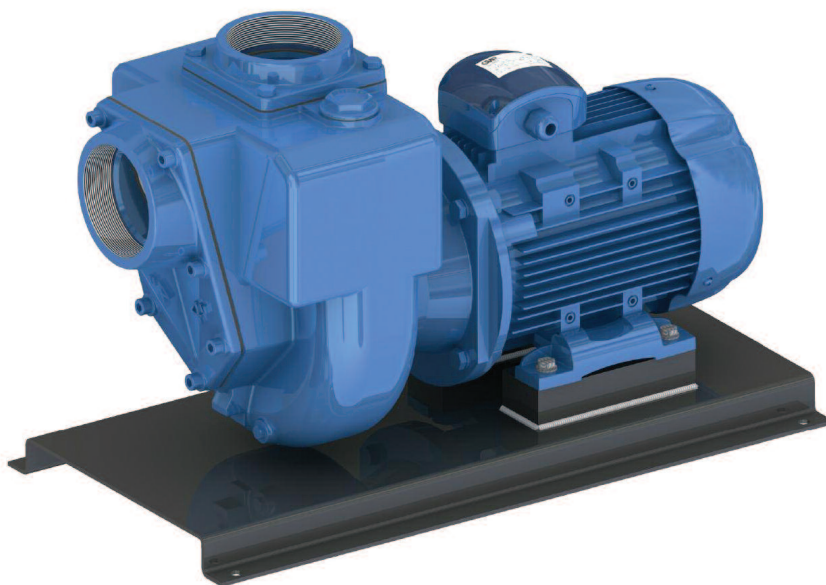


ELETTROPOMPE AUTOADESCANTI SELF PRIMING ELECTRIC PUMPS ELECTROPOMPES AUTOAMORÇANTES



B4KQ-A 4 kW



DESCRIZIONE

Elettropompa autoadescante realizzata in versione monoblocco a girante multipalare aperta a rasamento, adatta per il travaso di acque sporche e cariche, assolutamente non abrasive.
Una valvola a clapet posta all'interno del corpo pompa impedisce lo svuotamento della pompa dopo l'arresto.

DESCRIPTION

Self priming electric pump monobloc execution with multi-blades open impeller, suitable for pumping dirty waters, absolutely not abrasive. A suitable non return valve is placed inside the pump body to avoid the empty after stopping.

DESCRIPTION

Electropompe autoamorçantes monobloc avec turbine ouverte plusieurs pales, indiquée pour le transvasement d'eau chargée, mais absolument pas abrasive. Une valve à clapet est placée dans le corps de la pompe pour éviter le vidage après l'arrêt.

CARATTERISTICHE

Altezza massima di aspirazione: 6 m.
Max temperatura del liquido: +70°C
Max passaggio corpi solidi: 35 mm
Portata massima: 100 m³/h
Prevalenza massima: 1,6 bar
Ø aspirazione e mandata: 4" G

FEATURES

*Max. suction depth: 6 m.
Max. liquid temperature: +70°C
Max. solids diameter: 35 mm
Max. delivery: 100 m³/h
Max. manometric head: 1,6 bar
Ø inlet / outlet: 4" G*

CARACTERISTIQUES

*Hauteur d'aspiration maximale: 6 m.
Température Max.: +70°C
Max. diamètre des solides: 35 mm
Débit maximum: 100 m³/h
Hauteur manométrique: 1,6 bars
Ø aspiration & refoulement: 4" G*

VERSIONE

Corpo pompa: Ghisa
Corpo valvola: Ghisa
Supporto motore: Ghisa
Girante: Ghisa
Albero motore: Acciaio Inox AISI 316
Tenuta mecc.: Nbr/Carbone/Allumina

VERSION

*Pump body: Cast iron
Valve body: Cast iron
Support: Cast iron
Impeller: Cast iron
Motor shaft: Stainless Steel AISI 316
Seal: Nbr/Carbon/Alumina*

EXECUTION

*Corps de pompe: Fonte
Corps valve: Fonte
Support: Fonte
Turbine: Fonte
Arbre moteur: Acier inox AISI 316
Garniture: Charbon/Alumine*

VERSIONI SPECIALI

Tenute meccaniche materiali diversi
Tensioni speciali
Frequenza 60Hz

SPECIAL VERSIONS

*Different mechanical seals
Special voltages
Frequency 60Hz*

VERSIONS SPECIALES

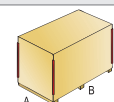
*Garnitures mécaniques différentes
Voltages spéciaux
Fréquence 60Hz*

DATI TECNICI

TECHNICAL DATA

DONNES TECHNIQUES

Tipo Type	P2 (kW)	V (Volt)	Freq. (Hz)	Corrente nominale Rated current Intensité (A)	Protez. Protection	Giri/min RPM Tours/min	Cond. (µF)	Peso Weight Poids (Kg.)	A/B/C (mm)
B4KQ-A T.	4	400/690	50	7,8 / 4,5	IP 55	2900	-	83,5	410x770x645



CURVE DI PRESTAZIONE

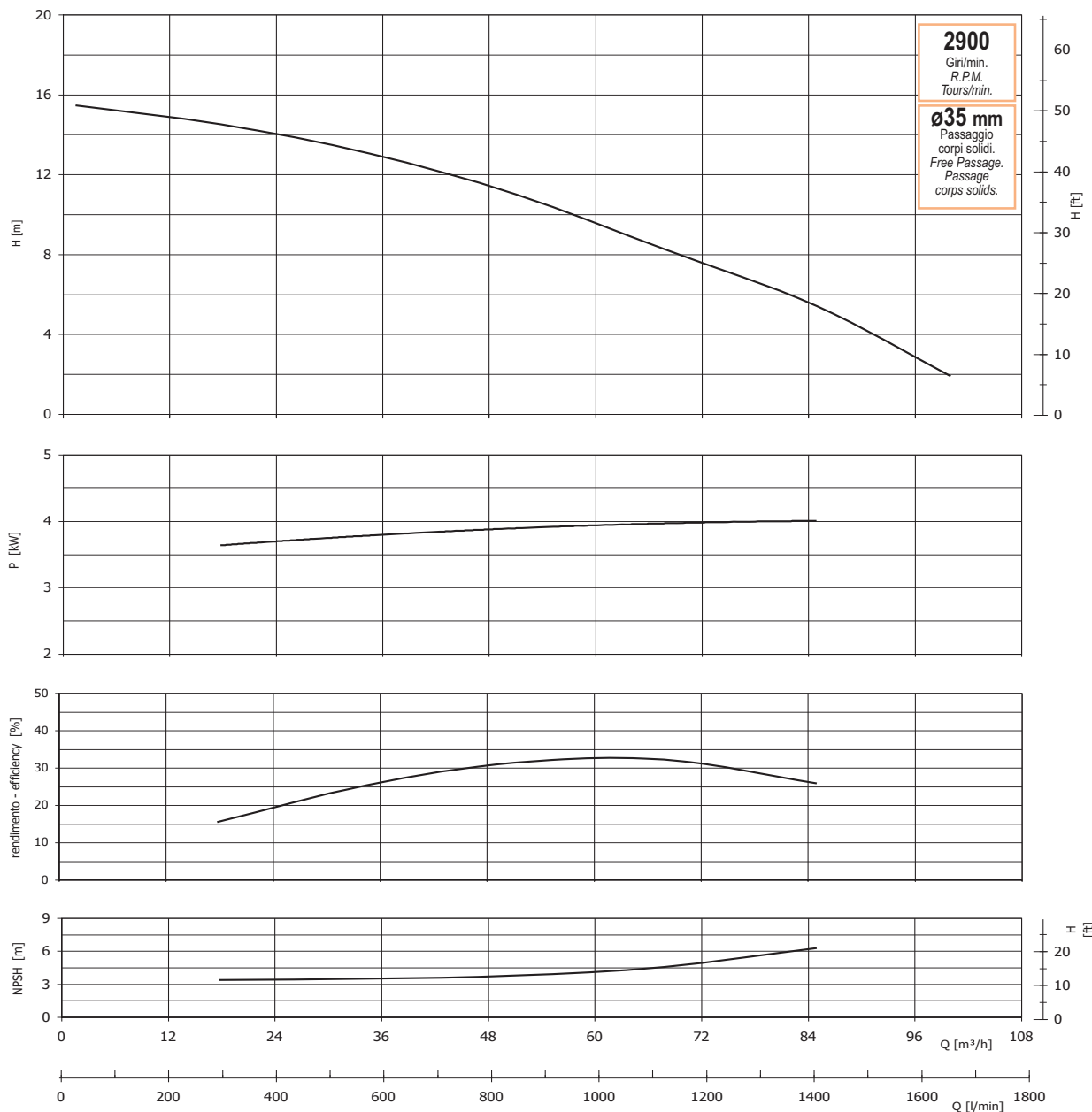
Tolleranze e curve secondo UNI EN ISO 9906
Appendice A

PERFORMANCES CURVES

Tolerance and curves according to UNI EN ISO 9906
Attachment A

COURBES DE PERFORMANCES

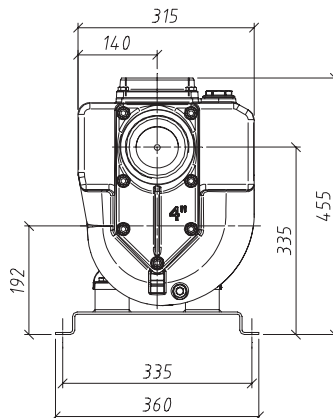
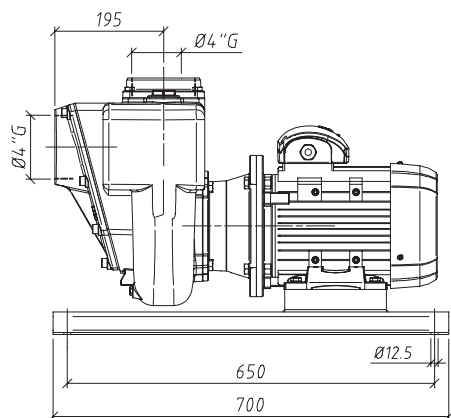
Tolérance et courbes conformes aux normes UNI EN ISO 9906
Annexe A



DIMENSIONI

DIMENSIONS

DIMENSIONS



La GMP si riserva la facoltà di modificare senza preavviso i dati riportati in questo catalogo. - GMP can alter without notifications the data mentioned in this catalogue. - GMP se réserve le droit de modifier sans préavis les données techniques dans ce catalogue.