

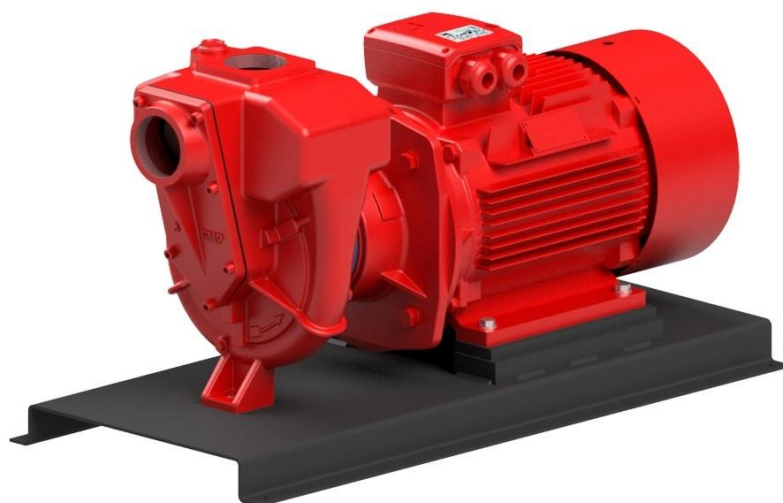
# ELETTROPOMPE AUTOADESCANTI PER GASOLIO

## SELF PRIMING ELECTRIC PUMPS FOR DIESEL FUEL

### ELECTROPOMPES AUTOAMORÇANTES POUR DIESEL

GMP  
PUMPS

B3ZPM-A 15kW



#### DESCRIZIONE

Elettropompa autoadescante in ghisa adatta per travaso gasolio, realizzata in versione monoblocco a girante multipalare aperta.

Una valvola a clapet, con guarnizione in Viton, posta all'interno del corpo pompa impedisce lo svuotamento della pompa dopo l'arresto.

#### DESCRIPTION

Cast iron self priming electric pump suitable for diesel fuel transfer, made in monobloc execution with multi-blades open impeller.

A non return valve, with Viton gasket, is placed inside the pump body to avoid the empty after stopping.

#### DESCRIPTION

Electropompe autoamorçantes en fonte adaptée au transfert de carburante diesel, réalisée en version monobloc avec turbine ouverte plusieurs pales.

Une valve à clapet, avec garniture en Viton, est placée dans le corps de la pompe pour éviter le vidage après l'arrêt.

#### CARATTERISTICHE

Altezza massima di aspirazione:	6 m.
Max temperatura del liquido:	+20°C
Max passaggio corpi solidi:	13 mm
Portata massima:	75 m³/h
Prevalenza massima:	6,4 bar
Ø aspirazione:	3"G
Ø mandata:	3"G

#### FEATURES

Max. suction depth:	6 m.
Max. liquid temperature:	+20°C
Max. solids diameter:	13 mm
Max. delivery:	75 m³/h
Max. manometric head:	6,4 bar
Ø inlet:	3"G
Ø outlet:	3"G

#### CARACTERISTIQUES

Hauteur d'aspiration maximale:	6 m.
Température Max.:	+20°C
Max. diamètre des solides:	13 mm
Débit maximum:	75 m³/h
Hauteur manométrique:	6,4 bars
Ø aspiration:	3"G
Ø refoulement:	3"G

#### MATERIALI (Esecuzione Standard)

Corpo pompa:	Ghisa
Corpo valvola:	Ghisa
Girante:	Ghisa
Supporto motore:	Ghisa
Albero motore:	Acciaio inox Aisi 316 (1.4401)
Tenuta mecc.:	Viton/Carbone/Allumina

#### MATERIALS (Standard Execution)

Pump body:	Cast iron
Valve body:	Cast iron
Impeller:	Cast iron
Support:	Cast iron
Motor shaft:	Stainless steel Aisi 316 (1.4401)
Seal:	Viton/Carbon/Alumina

#### MATERIAUX (Exécution Standard)

Corps de pompe:	Fonte
Corps valve:	Fonte
Turbine:	Fonte
Support:	Fonte
Arbre moteur:	Acier Inox Aisi 316 (1.4401)
Garniture:	Viton/Charbon/Alumine

#### VERSIONI SPECIALI

Tenute meccaniche e altre parti in materiali diversi  
Tensioni speciali  
Frequenza 60Hz

#### SPECIAL VERSION

Mechanical seals and other parts in different materials.  
Special voltages - Frequency 60Hz

#### VERSIONS SPECIALES

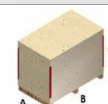
Garnitures mécaniques et autres pièces en différents matériaux.  
Voltages spéciaux - Fréquence 60Hz

#### DATI TECNICI

#### TECHNICAL DATA

#### DONNES TECHNIQUES

Tipo Type	P2 (kW)	V (Volt)	Freq. (Hz)	Corrente nominale Rated current Intensité (A)	Protez. Protection	Giri/min RPM Tours/min	Cond. (µF)	Peso Weight Poids (Kg.)	A/B/C (mm)
B3ZPM-A	15	400/690	50	26,5 / 15,3	IP 55	2900	-	210	515x1060x725



# ELETTROPOMPE AUTOADESCANTI PER GASOLIO

## SELF PRIMING ELECTRIC PUMPS FOR DIESEL FUEL

### ELECTROPOMPES AUTOAMORÇANTES POUR DIESEL

**B3ZPM-A 15kW**

#### CURVE DI PRESTAZIONE

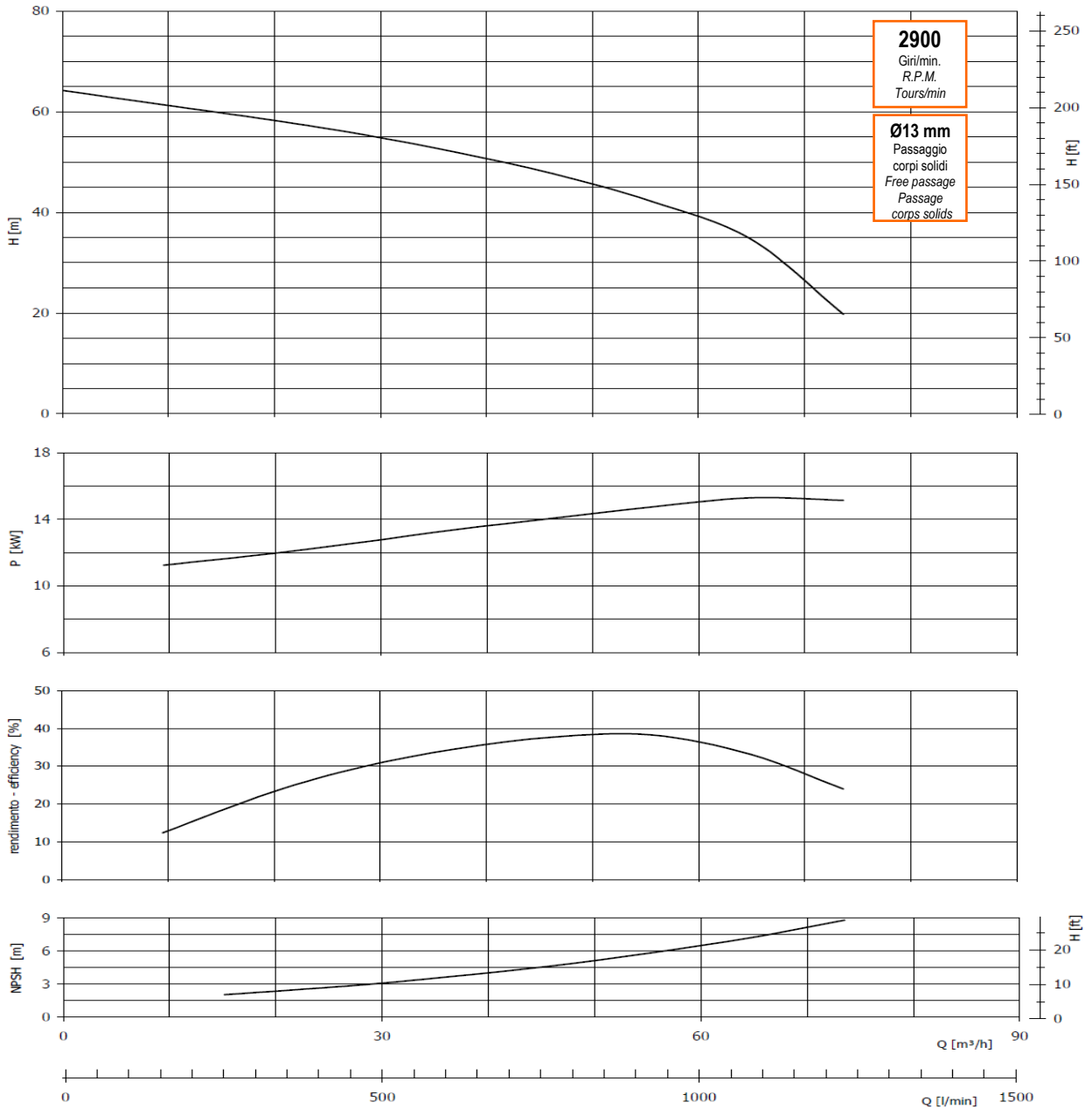
Tolleranze e curve secondo UNI EN ISO 9906  
Appendice A

#### PERFORMANCES CURVES

Tolerances and curves according to UNI EN ISO 9906  
Attachment A

#### COURBES DE PERFORMANCES

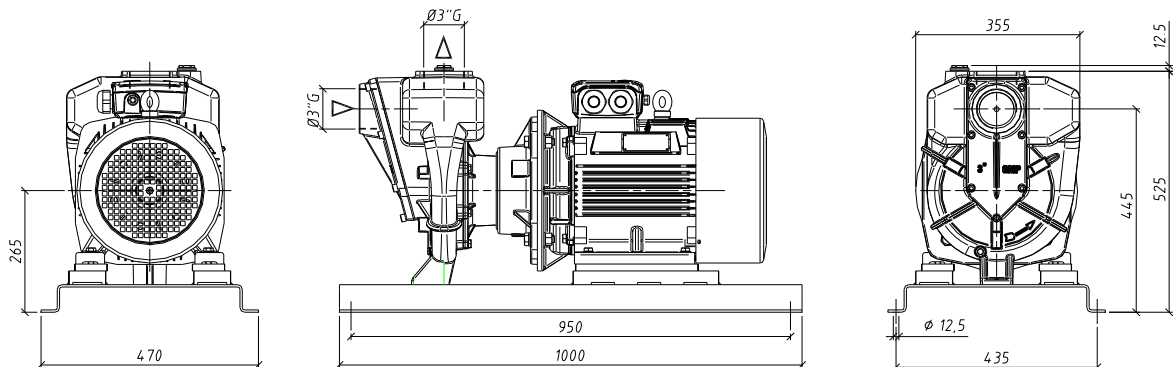
Tolérance et courbes conformes aux normes UNI EN ISO 9906  
Annexe A



#### DIMENSIONI

#### DIMENSIONS

#### DIMENSIONS



**PESO**  
Weight  
Kg  
210

La GMP si riserva la facoltà di modificare senza preavviso i dati riportati in questo catalogo - GMP can alter without notifications the data mentioned in this catalogue. - GMP se réserve le droit de modifier sans préavis les données techniques dans ce catalogue.

G.M.P. S.p.A. - Via Sale, 119/121 - 25064 Gussago (BS) Italy - Vendite Italia 030.2775 420 \_ 421 - Export +39 030 2775 412 \_ 414

www.gmppumps.com - info@gmppumps.com