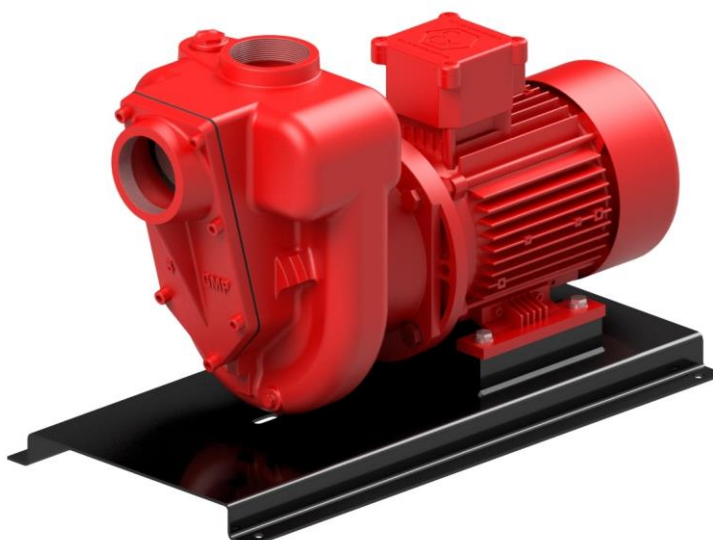


# ELETTROPOMPE AUTOADESCANTI ATEX SELF PRIMING ELECTRIC PUMPS ATEX ELECTROPOMPES AUTOAMORÇANTES ATEX

GMP  
PUMPS



B3XR-A  
7,5kW



## DESCRIZIONE

Elettropompa autoadescante in ghisa realizzata in versione monoblocco con girante multipalare aperta. Una valvola a clapet posta all'interno del corpo pompa impedisce lo svuotamento della pompa dopo l'arresto.

La pompa è conforme alla direttiva

2014/34/EU (ATEX)

Marcatura secondo direttiva ATEX

II 2 G Ex h IIB T4 Gb

## DESCRIPTION

Cast iron self priming electric pump monobloc execution with multi-blades open impeller.

A suitable non return valve is placed inside the pump body to avoid the empty after stopping.

The pump complies with the directive

2014/34/EU (ATEX)

Marking according to ATEX directive

II 2 G Ex h IIB T4 Gb

## DESCRIPTION

Electropompe autoamorçantes en fonte monobloc avec turbine ouverte plusieurs pales.

Une valve à clapet est placée dans le corps de la pompe pour éviter le vidage après l'arrêt.

La pompe est conforme à la directive

2014/34/EU (ATEX)

Marquage selon la directive ATEX

II 2 G Ex h IIB T4 Gb

## CARATTERISTICHE

Altezza massima di aspirazione: 6 m.  
Max temperatura del liquido: +50°C  
Max passaggio corpi solidi: 24 mm  
Portata massima: 90 m³/h  
Prevalenza massima: 3 bar  
Ø aspirazione: 3"G  
Ø mandata: 3"G

## FEATURES

Max. suction depth: 6 m.  
Max. liquid temperature: +50°C  
Max. solids diameter: 24 mm  
Max. delivery: 90 m³/h  
Max. manometric head: 3 bar  
Ø inlet: 3"G  
Ø outlet: 3"G

## CARACTERISTIQUES

Hauteur d'aspiration maximale: 6 m.  
Température Max.: +50°C  
Max. diamètre des solides: 24 mm  
Débit maximum: 90 m³/h  
Hauteur manométrique: 3 bars  
Ø aspiration: 3"G  
Ø refoulement: 3"G

## MATERIALI (Esecuzione Standard)

Corpo pompa: Ghisa  
Corpo valvola: Ghisa  
Girante: Ghisa  
Supporto motore: Ghisa  
Albero motore: Acciaio inox Aisi 316 (1.4401)  
Tenuta mecc.: Viton/Carbone/Allumina

## MATERIALS (Standard Execution)

Pump body: Cast iron  
Valve body: Cast iron  
Impeller: Cast iron  
Support: Cast iron  
Motor shaft: Stainless steel Aisi 316 (1.4401)  
Seal: Viton/Carbon/Alumina

## MATERIAUX (Exécution Standard)

Corps de pompe: Fonte  
Corps valve: Fonte  
Turbine: Fonte  
Support: Fonte  
Arbre moteur: Acier Inox Aisi 316 (1.4401)  
Garniture: Viton/Charbon/Alumine

## VERSIONI SPECIALI

Tenute meccaniche e altre parti in materiali diversi  
Tensioni speciali  
Frequenza 60Hz

## SPECIAL VERSION

Mechanical seals and other parts in different materials.  
Special voltages - Frequency 60Hz

## VERSIONS SPECIALES

Garnitures mécaniques et autres pièces en différents matériaux.  
Voltages spéciaux - Fréquence 60Hz

## NOTE

Per una corretta scelta delle pompa ATEX è necessario sapere:  
Tipo di liquido – Temperatura – Viscosità/Peso specifico - Altezza aspirazione

## NOTE

For the correct selection of ATEX pumps, it is indispensable to know:  
Type of the liquid – Temperature – Viscosity/Density - Suction head

## NOTES

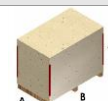
Pour le bon choix des pompes ATEX est indispensable de savoir :  
Type du liquide – Température – Viscosité/Densité  
Hauteur d'aspiration

## DATI TECNICI

## TECHNICAL DATA

## DONNES TECHNIQUES

Tipo Type	P2 (kW)	V (Volt)	Freq. (Hz)	Corrente nominale Rated current Intensité (A)	Protez. Protection	Giri/min RPM Tours/min	Cond. (µF)	Peso Weight Poids (Kg.)	A/B/C (mm)
B3XR-A	7,5	400/690	50	15,7 / 9,1	IP 55	2900	-	115	415x855x645



# ELETTROPOMPE AUTOADESCANTI ATEX SELF PRIMING ELECTRIC PUMPS ATEX ELECTROPOMPES AUTOAMORÇANTES ATEX

**B3XR-A 7,5kW**

## CURVE DI PRESTAZIONE

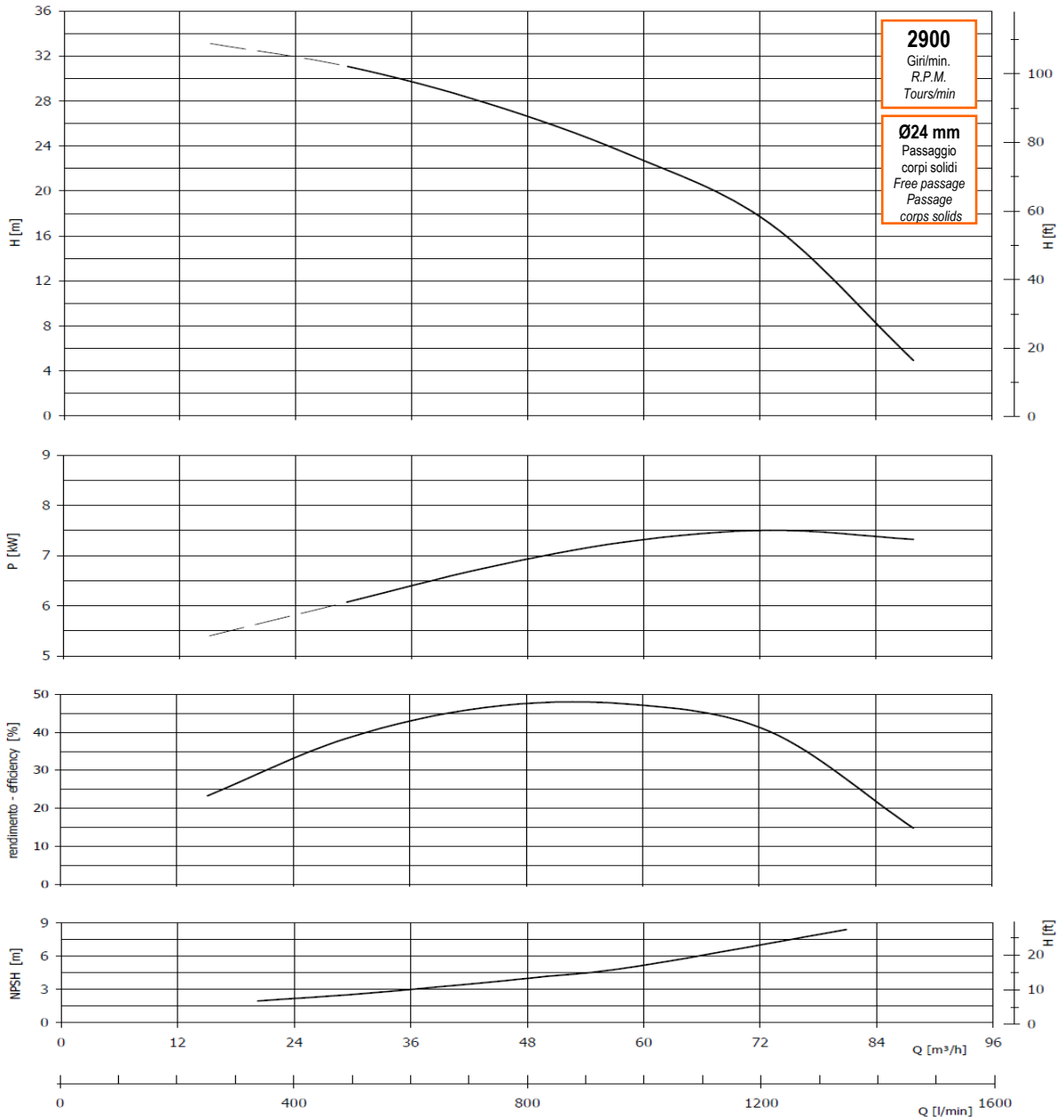
Tolleranze e curve secondo UNI EN ISO 9906  
Appendice A

## PERFORMANCES CURVES

Tolerances and curves according to UNI EN ISO 9906  
Attachment A

## COURBES DE PERFORMANCES

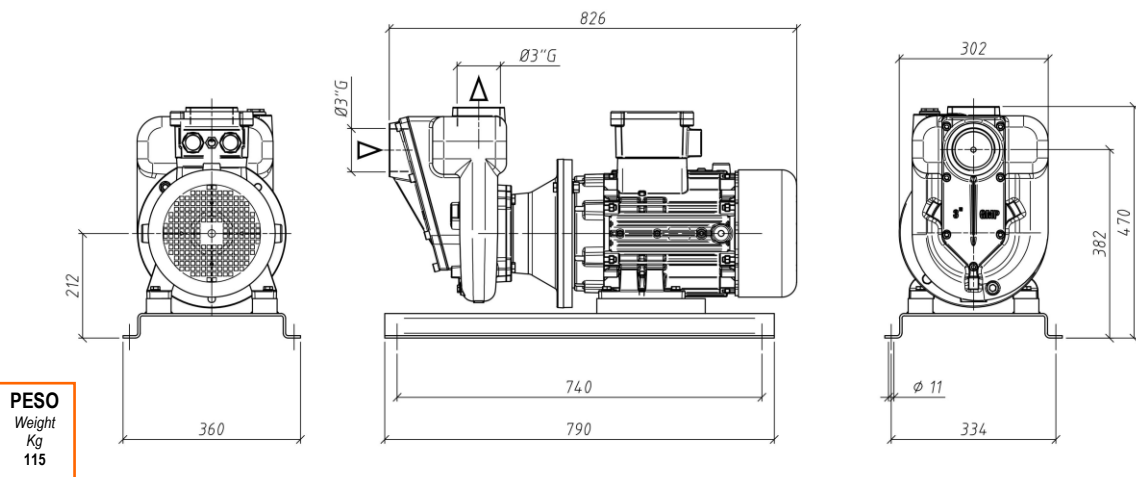
Tolérance et courbes conformes aux normes UNI EN ISO 9906  
Annexe A



## DIMENSIONI

## DIMENSIONS

## DIMENSIONS



**PESO**  
Weight  
Kg  
115

La GMP si riserva la facoltà di modificare senza preavviso i dati riportati in questo catalogo - GMP can alter without notifications the data mentioned in this catalogue. - GMP se réserve le droit de modifier sans préavis les données techniques dans ce catalogue.

G.M.P. S.p.A. - Via Sale, 119/121 - 25064 Gussago (BS) Italy - Vendite Italia 030.2775 420 \_ 421 - Export +39 030 2775 412 \_ 414

www.gmppumps.com - info@gmppumps.com