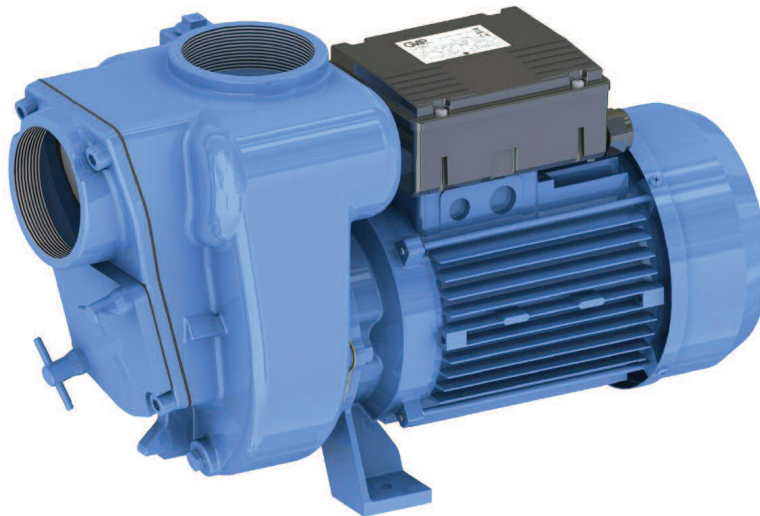


**ELETTROPOMPE AUTOADESCANTI SEMI-TRASH**  
**SELF PRIMING ELECTRIC PUMPS SEMI TRASH-MODEL**  
**ELECTROPOMPES AUTOAMORÇANTES SEMI-TRASH**

**GMP**  
PUMPS

**B3KQ-A/ST 2,2 KW**



**DESCRIZIONE**

Elettropompa autoadescante realizzata in versione monoblocco a girante multipalare aperta a rasamento, adatta per il travaso di acque cariche, con girante e guarnizione meccanica speciali, piatto d'usura in acciaio Inox e portello d'ispezione. Una valvola a clapet posta all'interno del corpo pompa impedisce lo svuotamento della pompa dopo l'arresto.

**DESCRIPTION**

*Self priming electric pump monobloc execution with multi-blades open impeller, suitable for pumping dirty water, with special impeller and special mechanical seal, Inox wear disk and inspection door.*  
*A suitable non return valve is placed inside the pump body to avoid the empty after stopping.*

**DESCRIPTION**

*Electropompe autoamorçantes monobloc avec turbine ouverte plusieurs pales, indiquée pour le transvasement d'eau chargée, avec turbine et garniture mécanique spéciales, disque d'usure en acier Inox et porte d'inspection.*  
*Une valve à clapet est placée dans le corps de la pompe pour éviter le vidage après l'arrêt.*

**CARATTERISTICHE**

Altezza massima di aspirazione: 6 m.  
 Max temperatura del liquido: +70°C  
 Max passaggio corpi solidi: 27 mm  
 Portata massima: 54 m³/h  
 Prevalenza massima: 1,6 bar  
 Ø aspirazione e mandata: 3" G

**FEATURES**

*Max. suction depth: 6 m.*  
*Max. liquid temperature: +70°C*  
*Max. solids diameter: 27 mm*  
*Max. delivery: 54 m³/h*  
*Max. manometric head: 1,6 bar*  
*Ø inlet / outlet: 3" G*

**CARACTERISTIQUES**

*Hauteur d'aspiration maximale: 6 m.*  
*Température Max.: +70°C*  
*Max. diamètre des solides: 27 mm*  
*Débit maximum: 54 m³/h*  
*Hauteur manométrique: 1,6 bars*  
*Ø aspiration & refoulement: 3" G*

**VERSIONE**

Corpo pompa: Ghisa  
 Corpo valvola: Ghisa  
 Supporto motore: Ghisa  
 Girante: Ghisa  
 Albero motore: Acciaio Inox AISI 316  
 Tenuta mecc.: Carb.Silicio/Nbr/Allumina

**VERSION**

*Pump body: Cast iron*  
*Valve body: Cast iron*  
*Support: Cast iron*  
*Impeller: Cast iron*  
*Motor shaft: Stainless Steel AISI 316*  
*Seal: Silicon Carbide/ Nbr/ Alumina*

**EXECUTION**

*Corps de pompe: Fonte*  
*Corps valve: Fonte*  
*Support: Fonte*  
*Turbine: Fonte*  
*Arbre moteur: Acier inox AISI 316*  
*Garniture: Carbure de Silicium/Alumine*

**VERSIONI SPECIALI**

Tenute meccaniche materiali diversi  
 Tensioni speciali  
 Frequenza 60Hz

**SPECIAL VERSIONS**

*Different mechanical seals*  
*Special voltages*  
*Frequency 60Hz*

**VERSIONS SPECIALES**

*Garnitures mécaniques différentes*  
*Voltages spéciaux*  
*Fréquence 60Hz*

**DATI TECNICI**

**TECHNICAL DATA**

**DONNES TECHNIQUES**

Tipo Type	P2 (kW)	V (Volt)	Freq. (Hz)	Corrente nominale Rated current Intensité (A)	Protez. Protection	Giri/min RPM Tours/min	Cond. (µF)	Peso Weight Poids (Kg.)	A/B/C (mm)	
B3KQ-A/ST M. (*)	2,2	230	50	13	IP 54	2800	50	31,5	220x500x390	
B3KQ-A/ST T. (**)		230/400		8,5 / 5						

### CURVE DI PRESTAZIONE

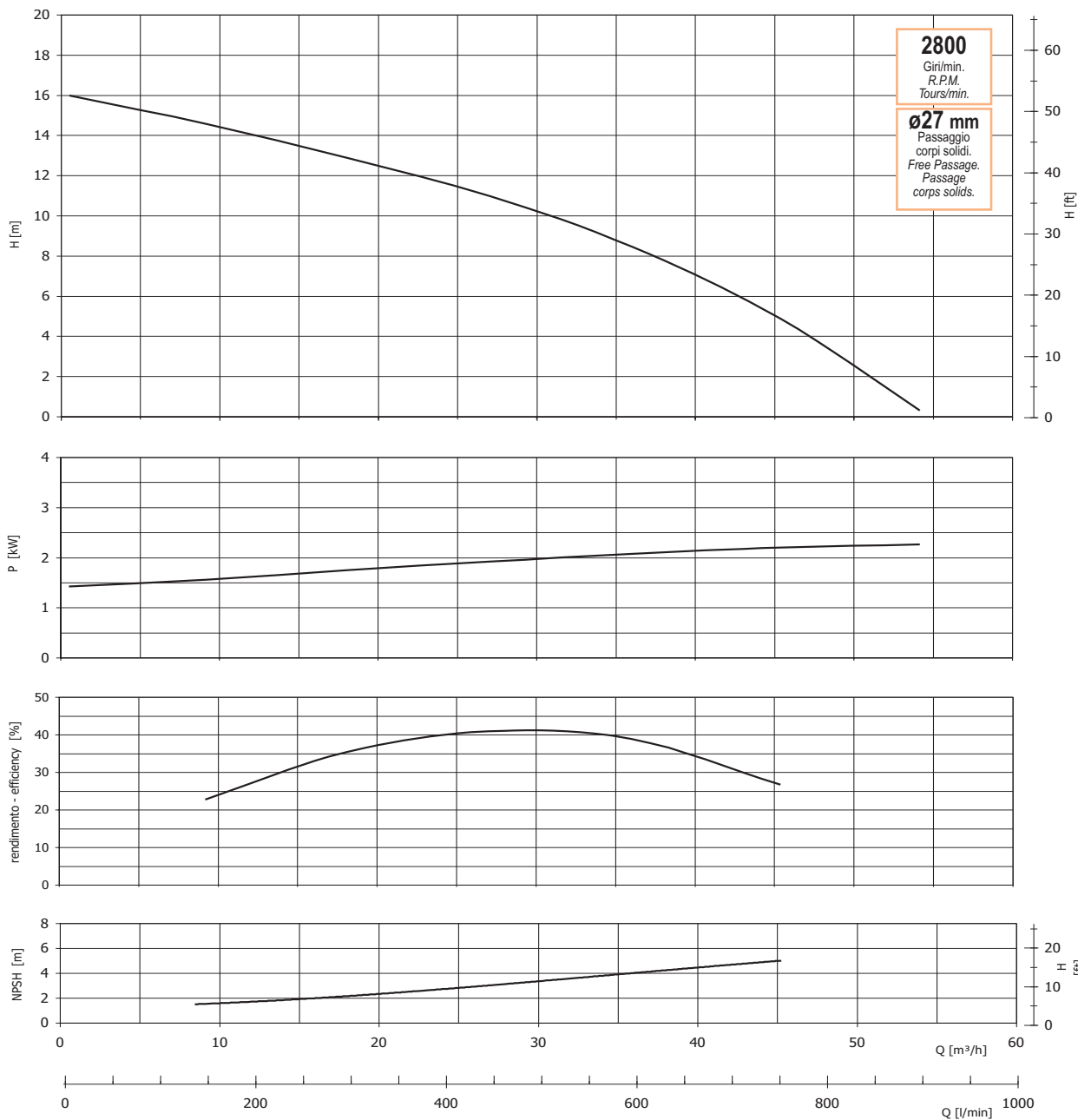
Tolleranze e curve secondo UNI EN ISO 9906  
Appendice A

### PERFORMANCES CURVES

Tolerance and curves according to UNI EN ISO 9906  
Attachment A

### COURBES DE PERFORMANCES

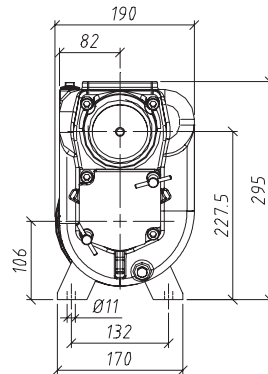
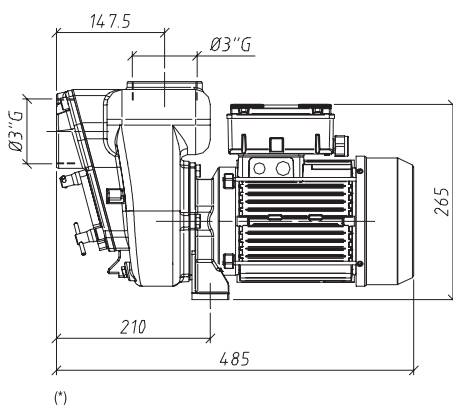
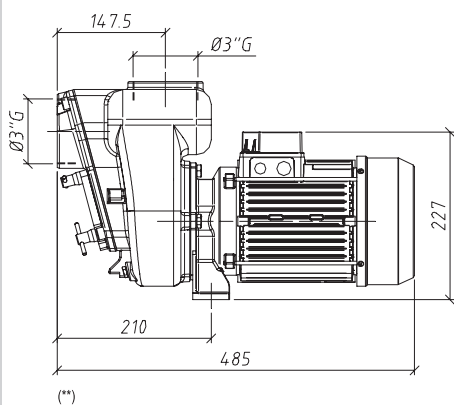
Tolérance et courbes conformes aux normes UNI EN ISO 9906  
Annexe A



### DIMENSIONI

### DIMENSIONS

### DIMENSIONS



La GMP si riserva la facoltà di modificare senza preavviso i dati riportati in questo catalogo. - GMP can alter without notifications the data mentioned in this catalogue. - GMP se réserve le droit de modifier sans préavis les données techniques dans ce catalogue.