

# POMPE AUTOADESCANTI PER TRATTRICI

## SELF PRIMING PUMPS FOR TRACTORS

### POMPES AUTOAMORÇANTES POUR TRACTEURS

GMP  
PUMPS

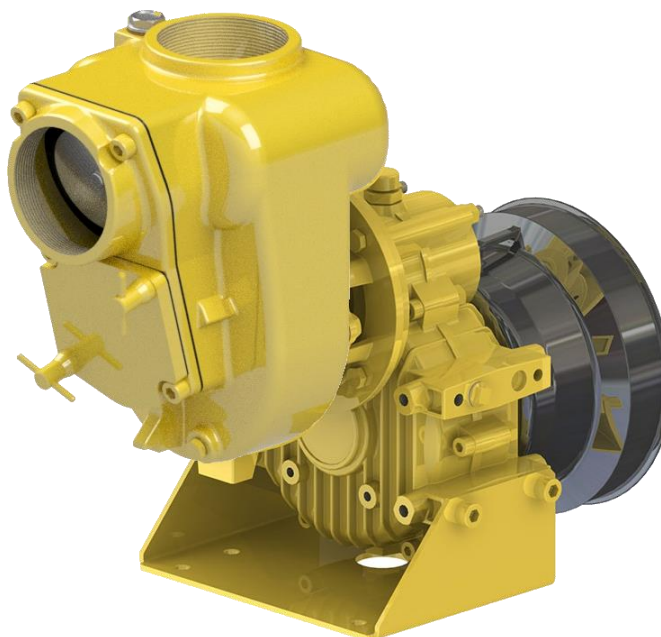
B3KQ-A/ST A1A



(1)



(2)



#### DESCRIZIONE

Pompa autoadescante in ghisa con girante aperta, flangiata direttamente al moltiplicatore di giri per collegamento a presa di forza mediante albero cardanico.

Guarnizione meccanica speciale, disco usura in acc. inox e portello ispezione.

Una valvola a clapet posta all'interno del corpo pompa impedisce lo svuotamento della pompa dopo l'arresto.

#### DESCRIPTION

Self-priming cast iron pump with open impeller, directly flanged to the gearbox for connection to power take-off by means of a cardan shaft.

Special mechanical seal, wear disk in stainless steel and inspection door.

A clapet valve placed inside the pump body prevents the pump from emptying after stopping.

#### DESCRIPTION

Pompe auto-amorçante en fonte à roue ouverte, directement bridée sur le réducteur pour raccordement à la prise de force par arbre à cardan.

Garniture mécanique spéciale, disque d'usure en acier inox et porte d'inspection.

Une valve à clapet est placée dans le corps de la pompe pour éviter le vidage après l'arrêt.

#### CARATTERISTICHE

|                                 |                      |
|---------------------------------|----------------------|
| Altezza massima di aspirazione: | 6 m.                 |
| Max temperatura del liquido:    | +70°C                |
| Max passaggio corpi solidi:     | 25 mm                |
| Portata massima:                | 62 m <sup>3</sup> /h |
| Prevalenza massima:             | 2,5 bar              |
| Ø aspirazione:                  | 3"G                  |
| Ø mandata:                      | 3"G                  |

#### FEATURES

|                          |                      |
|--------------------------|----------------------|
| Max. suction depth:      | 6 m.                 |
| Max. liquid temperature: | +70°C                |
| Max. solids diameter:    | 25 mm                |
| Max. delivery:           | 62 m <sup>3</sup> /h |
| Max. manometric head:    | 2,5 bar              |
| Ø inlet:                 | 3"G                  |
| Ø outlet:                | 3"G                  |

#### CARACTERISTIQUES

|                                |                      |
|--------------------------------|----------------------|
| Hauteur d'aspiration maximale: | 6 m.                 |
| Température Max.:              | +70°C                |
| Max. diamètre des solides:     | 25 mm                |
| Débit maximum:                 | 62 m <sup>3</sup> /h |
| Hauteur manométrique:          | 2,5 bars             |
| Ø aspiration:                  | 3"G                  |
| Ø refoulement:                 | 3"G                  |

#### MATERIALI

|                |                              |
|----------------|------------------------------|
| Corpo pompa:   | Ghisa (EN-GJL-200)           |
| Corpo valvola: | Ghisa (EN-GJL-200)           |
| Girante:       | Ghisa (EN-GJL-250)           |
| Supporto:      | Ghisa (EN-GJL-200)           |
| Tenuta mecc.:  | Carburo Silicio/NBR/Allumina |

#### MATERIALS

|             |                             |
|-------------|-----------------------------|
| Pump body:  | Cast iron (EN-GJL-200)      |
| Valve body: | Cast iron (EN-GJL-200)      |
| Impeller:   | Cast iron (EN-GJL-250)      |
| Support:    | Cast iron (EN-GJL-200)      |
| Seal:       | Silicon Carbide/NBR/Alumina |

#### MATERIAUX

|                 |                                 |
|-----------------|---------------------------------|
| Corps de pompe: | Fonte (EN-GJL-200)              |
| Corps valve:    | Fonte (EN-GJL-200)              |
| Turbine:        | Fonte (EN-GJL-250)              |
| Support:        | Fonte (EN-GJL-200)              |
| Garniture:      | Carbure de Silicium/NBR/Alumine |

#### VERSIONI

- (1) Ghisa (versione Standard)
- (2) Bronzo marino (ASTM B145 C 95800)
- Tenute meccaniche diverse

#### VERSION

- (1) Cast iron (Standard version)
- (2) Marine Bronze (ASTM B145 C 95800)
- Different mechanical seals

#### VERSIONS

- (1) Fonte (Standard version)
- (2) Bronze marin (ASTM B145 C 95800)
- Différentes garnitures mécaniques

#### DATI TECNICI MULTIPLICATORE A1A

#### TECHNICAL DATA GEAR BOX A1A

#### DONNES TECHNIQUES MULTIPLICATEUR A1A

| Rapporto<br>Ratio<br>Rapport | Entrata / Input / Entree                                    |                                   |                                  | Uscita / Output / Sortie         |   |      | Montaggio<br>Arrangement<br>Montage |
|------------------------------|---|-----------------------------------|----------------------------------|----------------------------------|---|------|-------------------------------------|
|                              | Rpm   | Potenza Power<br>Puissance<br>Cv  | Coppia Torque<br>Couple<br>N · m | Coppia Torque<br>Couple<br>N · m | Rpm                                       |      |                                     |
| 1:7                          | 540   | 22                                | 16                               | 292                              | 40  | 3780 |                                     |
| Peso<br>Weight<br>Poid       | Olio consigliato<br>Recommandet oil<br>Huile<br>recommandée | Materiali / Materials / Matériaux |                                  |                                  |   |      |                                     |
|                              |   | Scatola<br>Case<br>Boite          | Alberi<br>Shaft<br>Arbres        | Ingranaggi<br>Gear<br>Engrenages | Lato entrata<br>Input side<br>Côté entrée |      |                                     |
| Kg 8                         | SAE 90 (0,7Kg)  | GD Al Si 12                       | 20 Mn Cr 5                       | 20 Mn Cr 5                       | X   |      |                                     |

# POMPE AUTOADESCANTI PER TRATTRICI SELF PRIMING FOR TRACTORS POMPES AUTOAMORÇANTES POUR TRACTEURS

**B3KQ-A/ST A1A**

## CURVE DI PRESTAZIONE

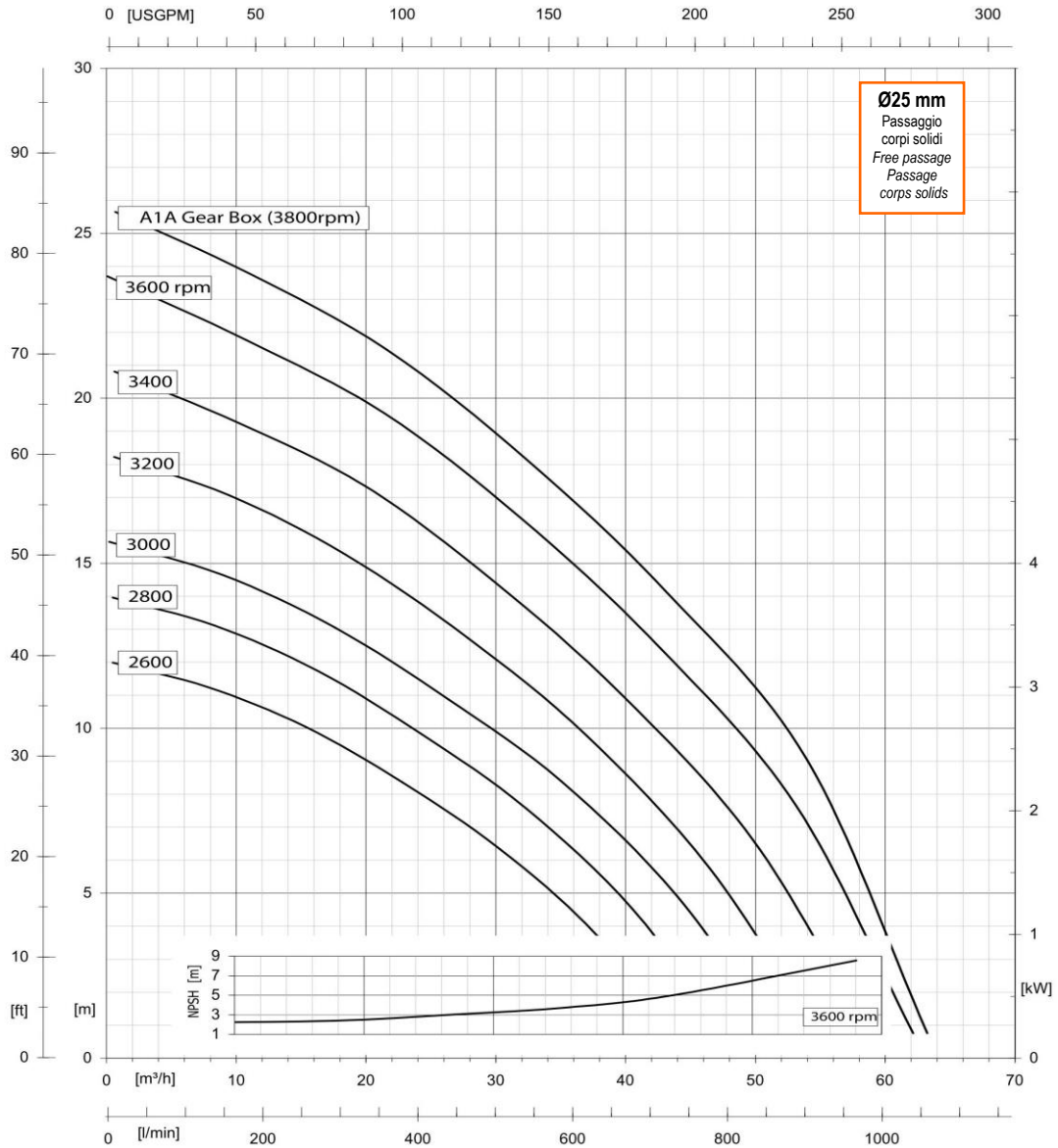
Tolleranze e curve secondo UNI EN ISO 9906  
Appendice A

## PERFORMANCES CURVES

Tolerances and curves according to UNI EN ISO 9906  
Attachment A

## COURBES DE PERFORMANCES

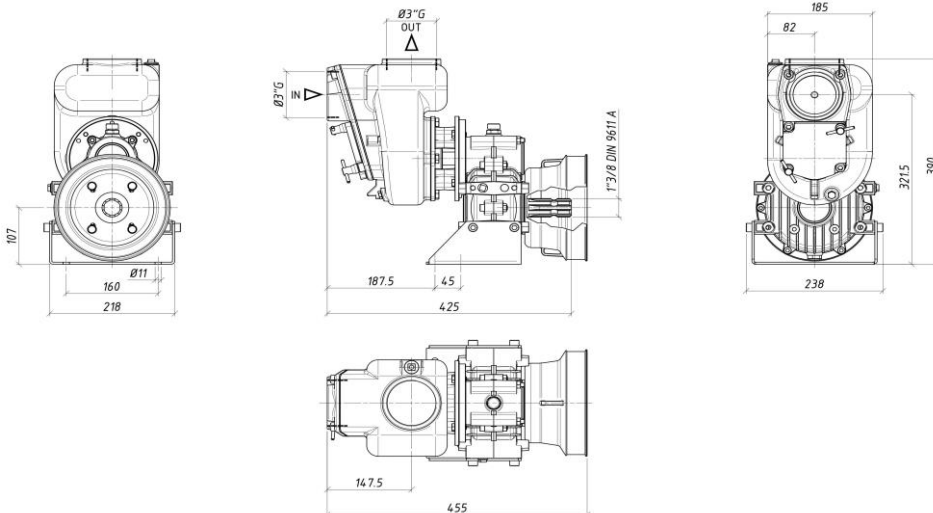
Tolérance et courbes conformes aux normes UNI EN ISO 9906  
Annexe A



## DIMENSIONI

## DIMENSIONS

## DIMENSIONS



**PESO**  
Weight  
Kg  
25