

# POMPE AUTOADESCANTI PER TRATTRICI

## SELF PRIMING PUMPS FOR TRACTORS

### POMPES AUTOAMORÇANTES POUR TRACTEURS

GMP  
PUMPS

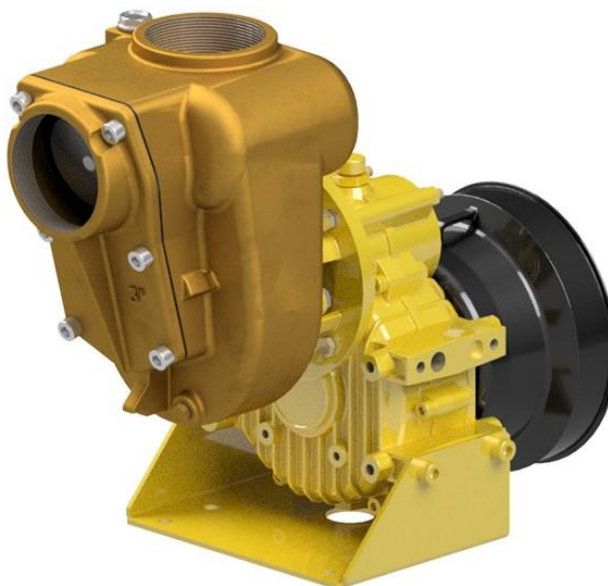
B3KQ-A/B A1A



(1)



(2)



#### DESCRIZIONE

Pompa autoadescante in bronzo marino con girante aperta, flangiata direttamente al moltiplicatore di giri per collegamento a presa di forza mediante albero cardanico. Adatta per uso marino e circolazione di acqua di mare. Una valvola a clapet posta all'interno del corpo pompa impedisce lo svuotamento della pompa dopo l'arresto.

#### DESCRIPTION

Marine bronze Self-priming pump with open impeller, directly flanged to the gearbox for connection to power take-off by means of a cardan shaft. Suitable for pumping sea water. A clapet valve placed inside the pump body prevents the pump from emptying after stopping.

#### DESCRIPTION

Pompe auto-amorçante en bronze marin ouverte, directement bridée sur le réducteur pour raccordement à la prise de force par arbre à cardan. Indiquée pour d'eau de mer. Une valve à clapet est placée dans le corps de la pompe pour éviter le vidage après l'arrêt.

#### CARATTERISTICHE

Altezza massima di aspirazione: 6 m.  
Max temperatura del liquido: +70°C  
Max passaggio corpi solidi: 25 mm  
Portata massima: 60 m³/h  
Prevalenza massima: 3 bar  
Ø aspirazione: 3"G  
Ø mandata: 3"G

#### FEATURES

Max. suction depth: 6 m.  
Max. liquid temperature: +70°C  
Max. solids diameter: 25 mm  
Max. delivery: 60 m³/h  
Max. manometric head: 3 bar  
Ø inlet: 3"G  
Ø outlet: 3"G

#### CARACTERISTIQUES

Hauteur d'aspiration maximale: 6 m.  
Température Max.: +70°C  
Max. diamètre des solides: 25 mm  
Débit maximum: 60 m³/h  
Hauteur manométrique: 3 bars  
Ø aspiration: 3"G  
Ø refoulement: 3"G

#### MATERIALI

Corpo pompa: Bronzo (ASTM B145 C 95800)  
Corpo valvola: Bronzo (ASTM B145 C 95800)  
Girante: Bronzo (ASTM B145 C 95800)  
Flangia tenuta: Bronzo (ASTM B145 C 95800)  
Tenuta mecc.: Carbone/NBR/Allumina/AISI 316

#### MATERIALS

Pump body: Bronze (ASTM B145 C 95800)  
Valve body: Bronze (ASTM B145 C 95800)  
Impeller: Bronze (ASTM B145 C 95800)  
Flange seal: Bronze (ASTM B145 C 95800)  
Seal: Carbon/Nbr/Alumina/AISI 316

#### MATERIAUX

Corps de pompe: Bronze (ASTM B145 C 95800)  
Corps valve: Bronze (ASTM B145 C 95800)  
Turbine: Bronze (ASTM B145 C 95800)  
Joint de bride: Bronze (ASTM B145 C 95800)  
Garniture: Charbone/Alumine/Nbr/AISI 316

#### VERSIONI

(1) Ghisa (versione Standard)  
(2) Ghisa (versione Semi-Trash)  
Tenute meccaniche diverse

#### VERSION

(1) Cast iron (Standard version)  
(2) Cast iron (Semi-Trash version)  
Different mechanical seals

#### VERSIONS

(1) Fonte (Standard version)  
(2) Fonte (Semi-Trash version)  
Différentes garnitures mécaniques

#### DATI TECNICI MOLTIPLICATORE A1A

#### TECHNICAL DATA GEAR BOX A1A

#### DONNES TECHNIQUES MULTIPLICATEUR A1A

Rapporto Ratio Rapport	Entrata / Input / Entree				Uscita / Output / Sortie		Montaggio Arrangement Montage
	Rpm	Potenza Power Puissance Cv	kW	Coppia Torque Couple N · m	Coppia Torque Couple N · m	Rpm	
1:7	540	22	16	292	40	3780	
Peso Weight Poid	Olio consigliato Recommandet oil Huile recommandée	Materiali / Materials / Matériaux			Ingranaggi Gear Engrenages	Lato entrata Input side Côté entrée	
		Scatola Case Boite	Alberi Shaft Arbres	20 Mn Cr 5			
Kg 8	SAE 90 (0,7Kg)	GD Al Si 12	20 Mn Cr 5	20 Mn Cr 5	X		

# POMPE AUTOADESCANTI PER TRATTRICI SELF PRIMING FOR TRACTORS POMPES AUTOAMORÇANTES POUR TRACTEURS

**B3KQ-A/B A1A**

## CURVE DI PRESTAZIONE

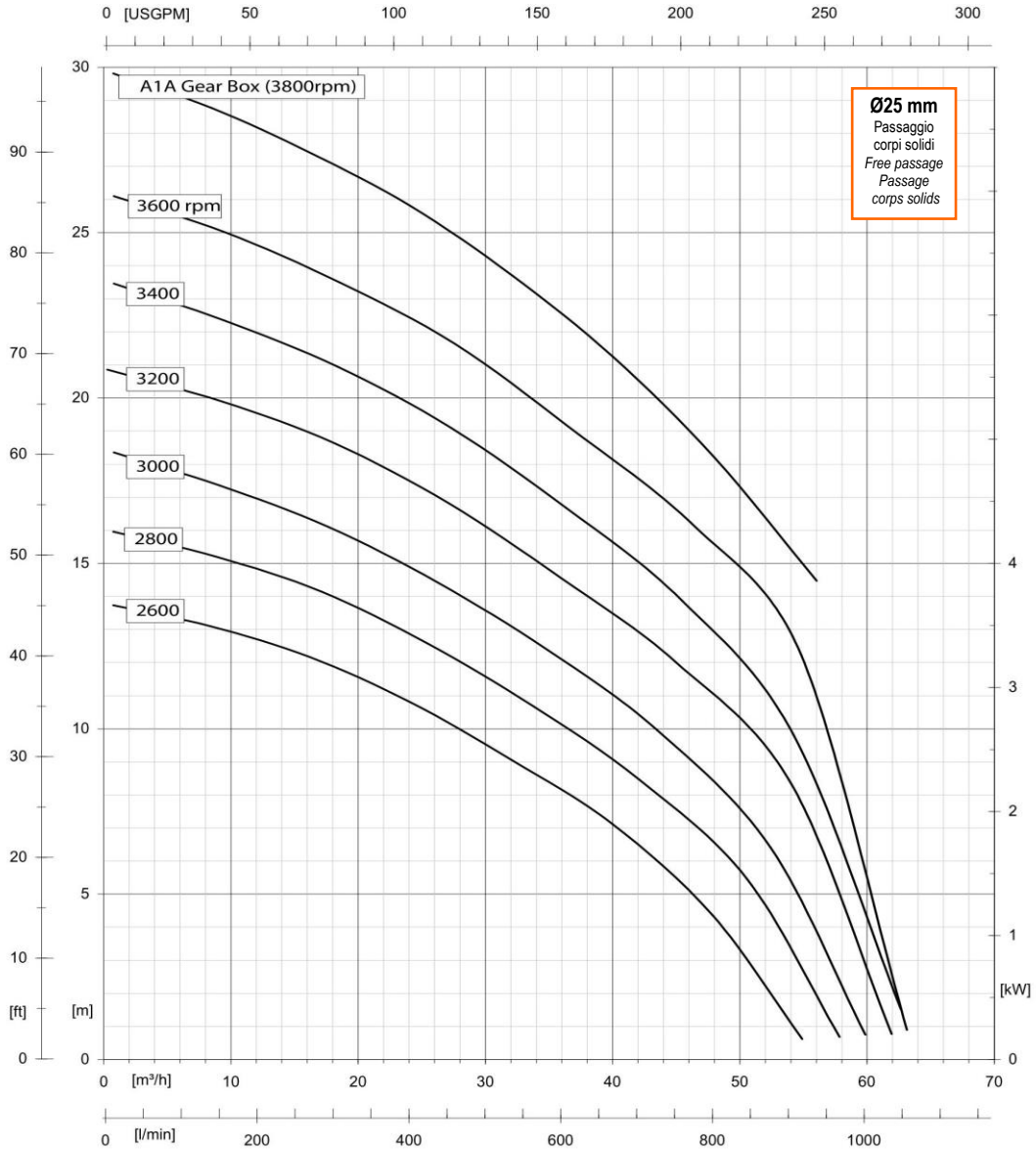
Tolleranze e curve secondo UNI EN ISO 9906  
Appendice A

## PERFORMANCES CURVES

Tolerances and curves according to UNI EN ISO 9906  
Attachment A

## COURBES DE PERFORMANCES

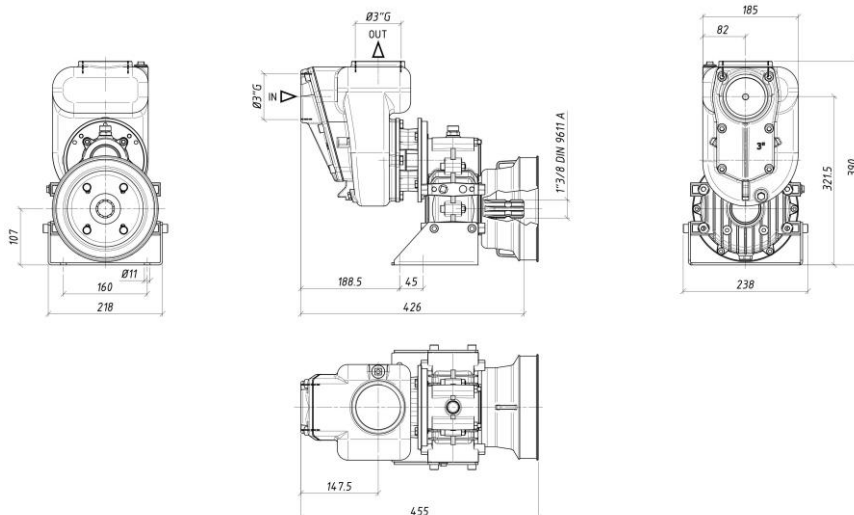
Tolérance et courbes conformes aux normes UNI EN ISO 9906  
Annexe A



## DIMENSIONI

## DIMENSIONS

## DIMENSIONS



**PESO**  
Weight  
Kg  
25