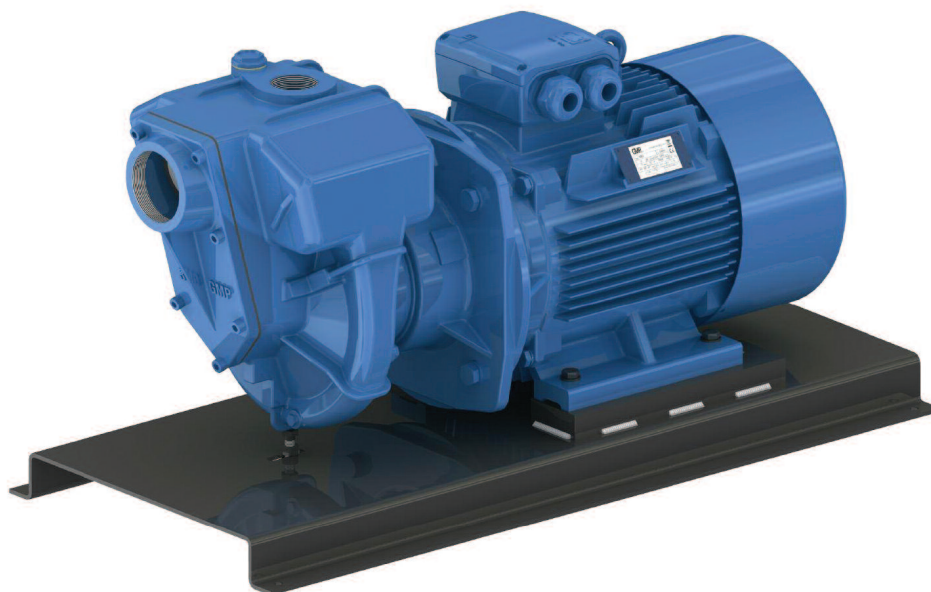


**ELETTROPOMPE AUTOADESCANTI**  
**SELF PRIMING ELECTRIC PUMPS**  
**ELECTROPOMPES AUTOAMORÇANTES**



**B2ZPM-A 15 kW**



**DESCRIZIONE**

Elettropompa autoadescante realizzata in versione monoblocco a girante tipo chiuso, adatta per il travaso di acque pulite, assolutamente non abrasive. Per alta prevalenza. Una valvola a clapet posta all'interno del corpo pompa impedisce lo svuotamento della pompa dopo l'arresto.

**DESCRIPTION**

Self priming electric pump monobloc execution with closed impeller, suitable for pumping clean waters, absolutely not abrasive. High pressure. A suitable non return valve is placed inside the pump body to avoid the empty after stopping.

**DESCRIPTION**

Electropompe autoamorçantes monobloc avec turbine fermée, indiquée pour le transvasement d'eau claire, mais absolument pas abrasive. Haute pression. Une valve à clapet est placée dans le corps de la pompe pour éviter le vidage après l'arrêt.

**CARATTERISTICHE**

Altezza massima di aspirazione: 6 m.  
 Max temperatura del liquido: +70°C  
 Max passaggio corpi solidi: 6 mm  
 Portata massima: 50 m³/h  
 Prevalenza massima: 6,8 bar  
 Ø aspirazione: 3"G  
 Ø mandata: 2"G

**FEATURES**

Max. suction depth: 6 m.  
 Max. liquid temperature: +70°C  
 Max. solids diameter: 6 mm  
 Max. delivery: 50 m³/h  
 Max. manometric head: 6,8 bar  
 Ø inlet: 3"G  
 Ø outlet: 2"G

**CARACTERISTIQUES**

Hauteur d'aspiration maximale: 6 m.  
 Température Max.: +70°C  
 Max. diamètre des solides: 6 mm  
 Débit maximum: 50 m³/h  
 Hauteur manométrique: 6,8 bars  
 Ø aspiration: 3"G  
 Ø refoulement: 2"G

**VERSIONE**

Corpo pompa: Ghisa  
 Corpo valvola: Ghisa  
 Supporto motore: Ghisa  
 Girante: Ghisa  
 Albero motore: Acciaio Inox AISI 316  
 Tenuta mecc.: Nbr/Carbone/Allumina

**VERSION**

Pump body: Cast iron  
 Valve body: Cast iron  
 Support: Cast iron  
 Impeller: Cast iron  
 Motor shaft: Stainless Steel AISI 316  
 Seal: Nbr/Carbon/Alumina

**EXECUTION**

Corps de pompe: Fonte  
 Corps valve: Fonte  
 Support: Fonte  
 Turbine: Fonte  
 Arbre moteur: Acier inox AISI 316  
 Garniture: Charbon/Alumine

**VERSIONI SPECIALI**

Tenute meccaniche materiali diversi  
 Tensioni speciali  
 Frequenza 60Hz

**SPECIAL VERSIONS**

Different mechanical seals  
 Special voltages  
 Frequency 60Hz

**VERSIONS SPECIALES**

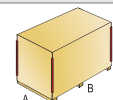
Garnitures mécaniques différentes  
 Voltages spéciaux  
 Fréquence 60Hz

**DATI TECNICI**

**TECHNICAL DATA**

**DONNES TECHNIQUES**

Tipo Type	P2 (kW)	V (Volt)	Freq. (Hz)	Corrente nominale Rated current Intensité (A)	Protez. Protection	Giri/min RPM Tours/min	Cond. (µF)	Peso Weight Poids (Kg.)	A/B/C (mm)
B2ZPM-A T.	15	400/690	50	27,2 / 15,7	IP 55	2900	-	220	515x1060x725



#### CURVE DI PRESTAZIONE

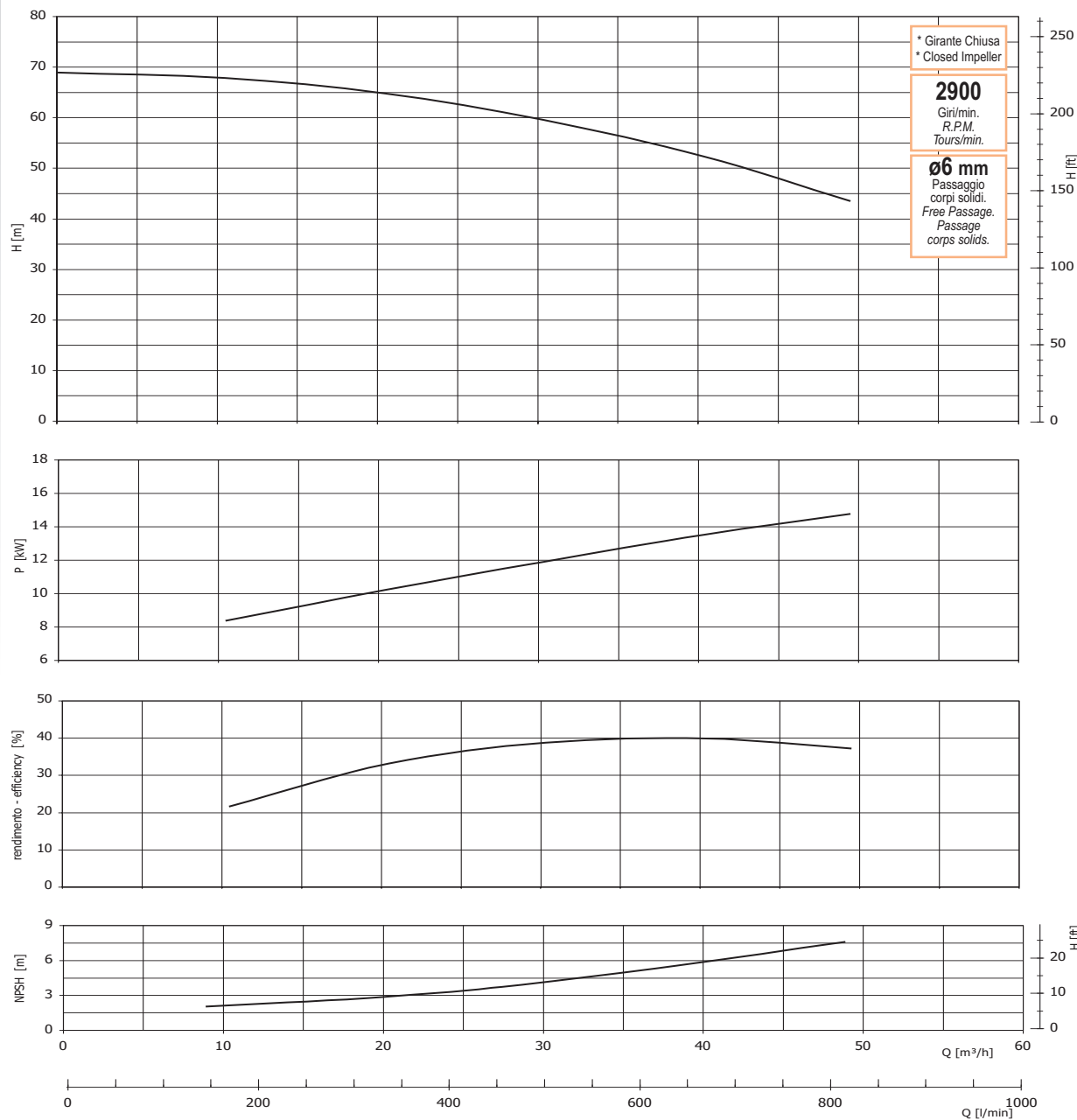
Tolleranze e curve secondo UNI EN ISO 9906  
Appendice A

#### PERFORMANCES CURVES

Tolerance and curves according to UNI EN ISO 9906  
Attachment A

#### COURBES DE PERFORMANCES

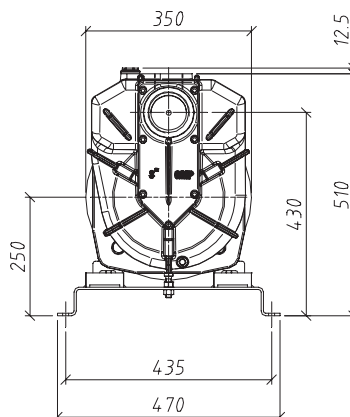
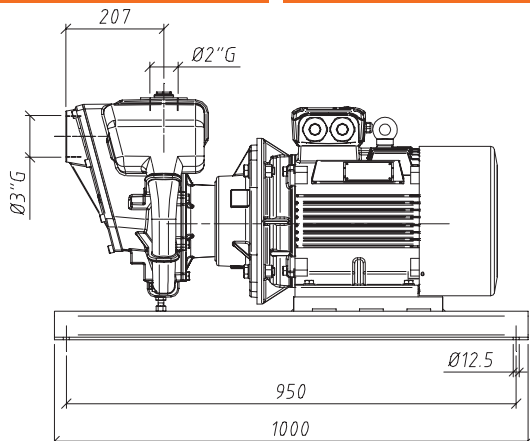
Tolérance et courbes conformes aux normes UNI EN ISO 9906  
Annexe A



#### DIMENSIONI

#### DIMENSIONS

#### DIMENSIONS



La GMP si riserva la facoltà di modificare senza preavviso i dati riportati in questo catalogo. - GMP can alter without notifications the data mentioned in this catalogue. - GMP se réserve le droit de modifier sans préavis les données techniques dans ce catalogue.