

POMPE AUTOADESCANTI PER TRATTRICI

SELF PRIMING PUMPS FOR TRACTORS

POMPES AUTOAMORÇANTES POUR TRACTEURS

GMP
PUMPS

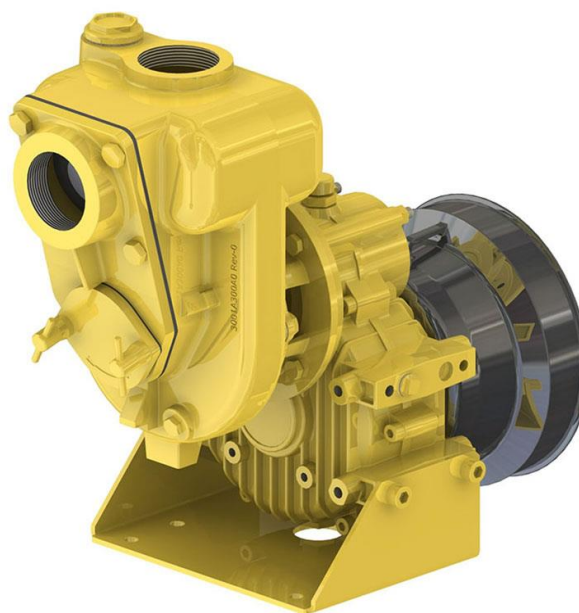
B2KQ-A/ST A1A



(1)



(2)



DESCRIZIONE

Pompa autoadescante in ghisa con girante aperta, flangiata direttamente al moltiplicatore di giri per collegamento a presa di forza mediante albero cardanico.

Guarnizione meccanica speciale, disco usura in acc. inox e portello ispezione.

Una valvola a clapet posta all'interno del corpo pompa impedisce lo svuotamento della pompa dopo l'arresto.

DESCRIPTION

Self-priming cast iron pump with open impeller, directly flanged to the gearbox for connection to power take-off by means of a cardan shaft.

Special mechanical seal, wear disk in stainless steel and inspection door.

A clapet valve placed inside the pump body prevents the pump from emptying after stopping.

DESCRIPTION

Pompe auto-amorçante en fonte à roue ouverte, directement bridée sur le réducteur pour raccordement à la prise de force par arbre à cardan.

Garniture mécanique spéciale, disque d'usure en acier inox et porte d'inspection.

Une valve à clapet est placée dans le corps de la pompe pour éviter le vidage après l'arrêt.

CARATTERISTICHE

| | |
|---------------------------------|----------------------|
| Altezza massima di aspirazione: | 6 m. |
| Max temperatura del liquido: | +70°C |
| Max passaggio corpi solidi: | 20 mm |
| Portata massima: | 30 m ³ /h |
| Prevalenza massima: | 2,7 bar |
| Ø aspirazione: | 2"G |
| Ø mandata: | 2"G |

FEATURES

| | |
|--------------------------|----------------------|
| Max. suction depth: | 6 m. |
| Max. liquid temperature: | +70°C |
| Max. solids diameter: | 20 mm |
| Max. delivery: | 30 m ³ /h |
| Max. manometric head: | 2,7 bar |
| Ø inlet: | 2"G |
| Ø outlet: | 2"G |

CARACTERISTIQUES

| | |
|--------------------------------|----------------------|
| Hauteur d'aspiration maximale: | 6 m. |
| Température Max.: | +70°C |
| Max. diamètre des solides: | 20 mm |
| Débit maximum: | 30 m ³ /h |
| Hauteur manométrique: | 2,7 bars |
| Ø aspiration: | 2"G |
| Ø refoulement: | 2"G |

MATERIALI

| | |
|----------------|------------------------------|
| Corpo pompa: | Ghisa (EN-GJL-200) |
| Corpo valvola: | Ghisa (EN-GJL-200) |
| Girante: | Ghisa (EN-GJL-200) |
| Supporto: | Ghisa (EN-GJL-200) |
| Tenuta mecc.: | Carburo Silicio/NBR/Allumina |

MATERIALS

| | |
|-------------|-----------------------------|
| Pump body: | Cast iron (EN-GJL-200) |
| Valve body: | Cast iron (EN-GJL-200) |
| Impeller: | Cast iron (EN-GJL-200) |
| Support: | Cast iron (EN-GJL-200) |
| Seal: | Silicon Carbide/NBR/Alumina |

MATERIAUX

| | |
|------------------|---------------------------------|
| Corps de pompe : | Fonte (EN-GJL-200) |
| Corps valve: | Fonte (EN-GJL-200) |
| Turbine: | Fonte (EN-GJL-200) |
| Support: | Fonte (EN-GJL-200) |
| Garniture : | Carbure de Silicium/NBR/Alumine |

VERSIONI

- (1) Ghisa (versione Standard)
 - (2) Bronzo marino (ASTM B145 C 95800)
- Tenute meccaniche diverse

VERSION

- (1) Cast iron (Standard version)
 - (2) Marine Bronze (ASTM B145 C 95800)
- Different mechanical seals

VERSIONS

- (1) Fonte (Standard version)
 - (2) Bronze marin (ASTM B145 C 95800)
- Différentes garnitures mécaniques

DATI TECNICI MOLTIPLICATORE A1A

TECHNICAL DATA GEAR BOX A1A

DONNES TECHNIQUES MULTIPLICATEUR A1A

| Rapporto Ratio Rapport | Entrata / Input / Entree | | | | Uscita / Output / Sortie | | Montaggio Arrangement Montage |
|------------------------------|---|-----------------------------------|---------------------------|----------------------------------|-------------------------------------|---|-------------------------------------|
| | Rpm | Potenza Power Puissance Cv | kW | Coppia Torque Couple N · m | Coppia Torque Couple N · m | Rpm | |
| 1:7 | 540 | 22 | 16 | 292 | 40 | 3780 | |
| Peso Weight Poid | Olio consigliato Recommandet oil Huile recommandée | Materiali / Materials / Matériaux | | | | Lato entrata Input side Côté entrée | |
| | | Scatola Case Boite | Alberi Shaft Arbres | Ingranaggi Gear Engrenages | | | |
| Kg 8 | SAE 90 (0,7Kg) | GD Al Si 12 | 20 Mn Cr 5 | 20 Mn Cr 5 | X | | |

POMPE AUTOADESCANTI PER TRATTRICI SELF PRIMING FOR TRACTORS POMPES AUTOAMORÇANTES POUR TRACTEURS

B2KQ-A/ST A1A

CURVE DI PRESTAZIONE

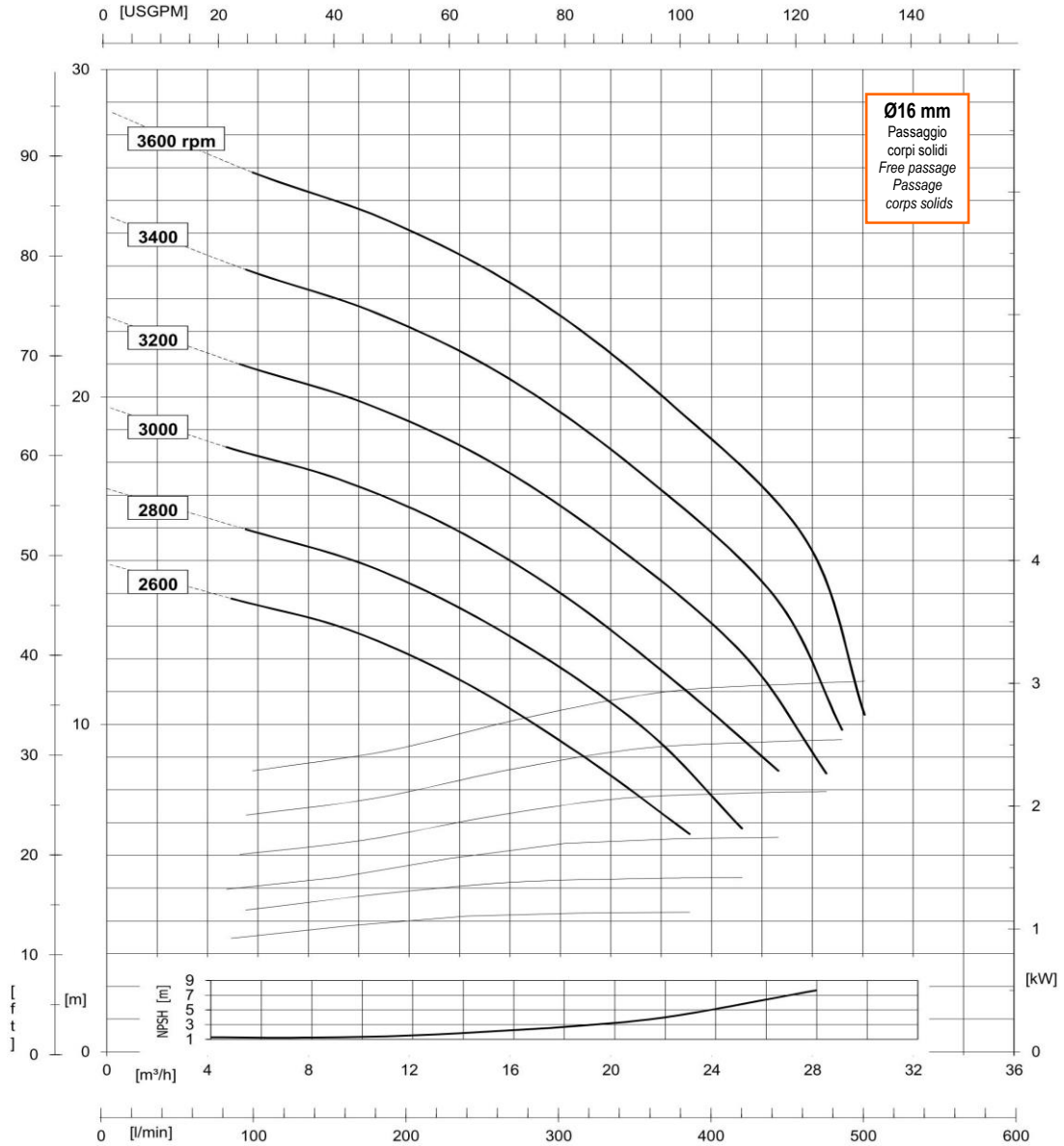
Tolleranze e curve secondo UNI EN ISO 9906
Appendice A

PERFORMANCES CURVES

Tolerances and curves according to UNI EN ISO 9906
Attachment A

COURBES DE PERFORMANCES

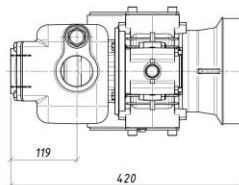
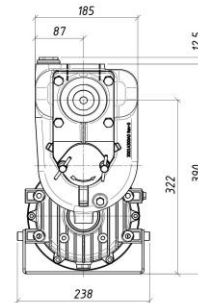
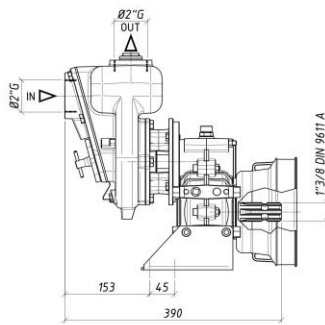
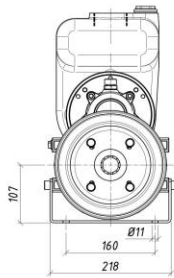
Tolérance et courbes conformes aux normes UNI EN ISO 9906
Annexe A



DIMENSIONI

DIMENSIONS

DIMENSIONS



PESO
Weight
Kg
20,5