

# POMPE AUTOADESCANTI PER TRATTRICI

## SELF PRIMING PUMPS FOR TRACTORS

### POMPES AUTOAMORÇANTES POUR TRACTEURS

GMP  
PUMPS

B2KQ-A/B A1A



(1)



(2)



#### DESCRIZIONE

Pompa autoadescante in bronzo marino con girante aperta, flangiata direttamente al moltiplicatore di giri per collegamento a presa di forza mediante albero cardanico. Adatta per uso marino e circolazione di acqua di mare. Una valvola a clapet posta all'interno del corpo pompa impedisce lo svuotamento della pompa dopo l'arresto.

#### DESCRIPTION

Marine bronze Self-priming pump with open impeller, directly flanged to the gearbox for connection to power take-off by means of a cardan shaft. Suitable for pumping sea water. A clapet valve placed inside the pump body prevents the pump from emptying after stopping.

#### DESCRIPTION

Pompe auto-amorçante en bronze marin ouverte, directement bridée sur le réducteur pour raccordement à la prise de force par arbre à cardan. Indiquée pour d'eau de mer. Une valve à clapet est placée dans le corps de la pompe pour éviter le vidage après l'arrêt.

#### CARATTERISTICHE

Altezza massima di aspirazione:	6 m.
Max temperatura del liquido:	+70°C
Max passaggio corpi solidi:	16 mm
Portata massima:	30 m³/h
Prevalenza massima:	2,7 bar
Ø aspirazione:	2" G
Ø mandata:	2" G

#### FEATURES

Max. suction depth:	6 m.
Max. liquid temperature:	+70°C
Max. solids diameter:	16 mm
Max. delivery:	30 m³/h
Max. manometric head:	2,7 bar
Ø inlet:	2" G
Ø outlet:	2" G

#### CARACTERISTIQUES

Hauteur d'aspiration maximale:	6 m.
Température Max.:	+70°C
Max. diamètre des solides:	16 mm
Débit maximum:	30 m³/h
Hauteur manométrique:	2,7 bars
Ø aspiration:	2" G
Ø refoulement:	2" G

#### MATERIALI

Corpo pompa:	Bronzo (ASTM B145 C 95800)
Corpo valvola:	Bronzo (ASTM B145 C 95800)
Girante:	Bronzo (ASTM B145 C 95800)
Flangia tenuta:	Bronzo (ASTM B145 C 95800)
Tenuta mecc.:	Carbone/NBR/Allumina/AISI 316

#### MATERIALS

Pump body:	Bronze (ASTM B145 C 95800)
Valve body:	Bronze (ASTM B145 C 95800)
Impeller:	Bronze (ASTM B145 C 95800)
Flange seal:	Bronze (ASTM B145 C 95800)
Seal:	Carbon/Nbr/Alumina/AISI 316

#### MATERIAUX

Corps de pompe:	Bronze (ASTM B145 C 95800)
Corps valve:	Bronze (ASTM B145 C 95800)
Turbine:	Bronze (ASTM B145 C 95800)
Joint de bride:	Bronze (ASTM B145 C 95800)
Garniture:	Charbone/Alumine/Nbr/AISI 316

#### VERSIONI

- (1) Ghisa (versione Standard)
- (2) Ghisa (versione Semi-Trash)
- Tenute meccaniche diverse

#### VERSION

- (1) Cast iron (Standard version)
- (2) Cast iron (Semi-Trash version)
- Different mechanical seals

#### VERSIONS

- (1) Fonte (Standard version)
- (2) Fonte (Semi-Trash version)
- Différentes garnitures mécaniques

#### DATI TECNICI MOLTIPLICATORE A1A

#### TECHNICAL DATA GEAR BOX A1A

#### DONNES TECHNIQUES MULTIPLICATEUR A1A

Rapporto Ratio Rapport	Entrata / Input / Entree				Uscita / Output / Sortie		Montaggio Arrangement Montage
	Rpm	Potenza Power Puissance Cv	kW	Coppia Torque Couple N · m	Coppia Torque Couple N · m	Rpm	
1:7	540	22	16	292	40	3780	
Peso Weight Poid	Olio consigliato Recommandet oil Huile recommandée	Materiali / Materials / Matériaux			Ingranaggi Gear Engrenages	Lato entrata Input side Côté entrée	
		Scatola Case Boite	Alberi Shaft Arbres				
Kg 8	SAE 90 (0,7Kg)	GD Al Si 12	20 Mn Cr 5	20 Mn Cr 5	X		

# POMPE AUTOADESCANTI PER TRATTRICI SELF PRIMING FOR TRACTORS POMPES AUTOAMORÇANTES POUR TRACTEURS

**B2KQ-A/B A1A**

## CURVE DI PRESTAZIONE

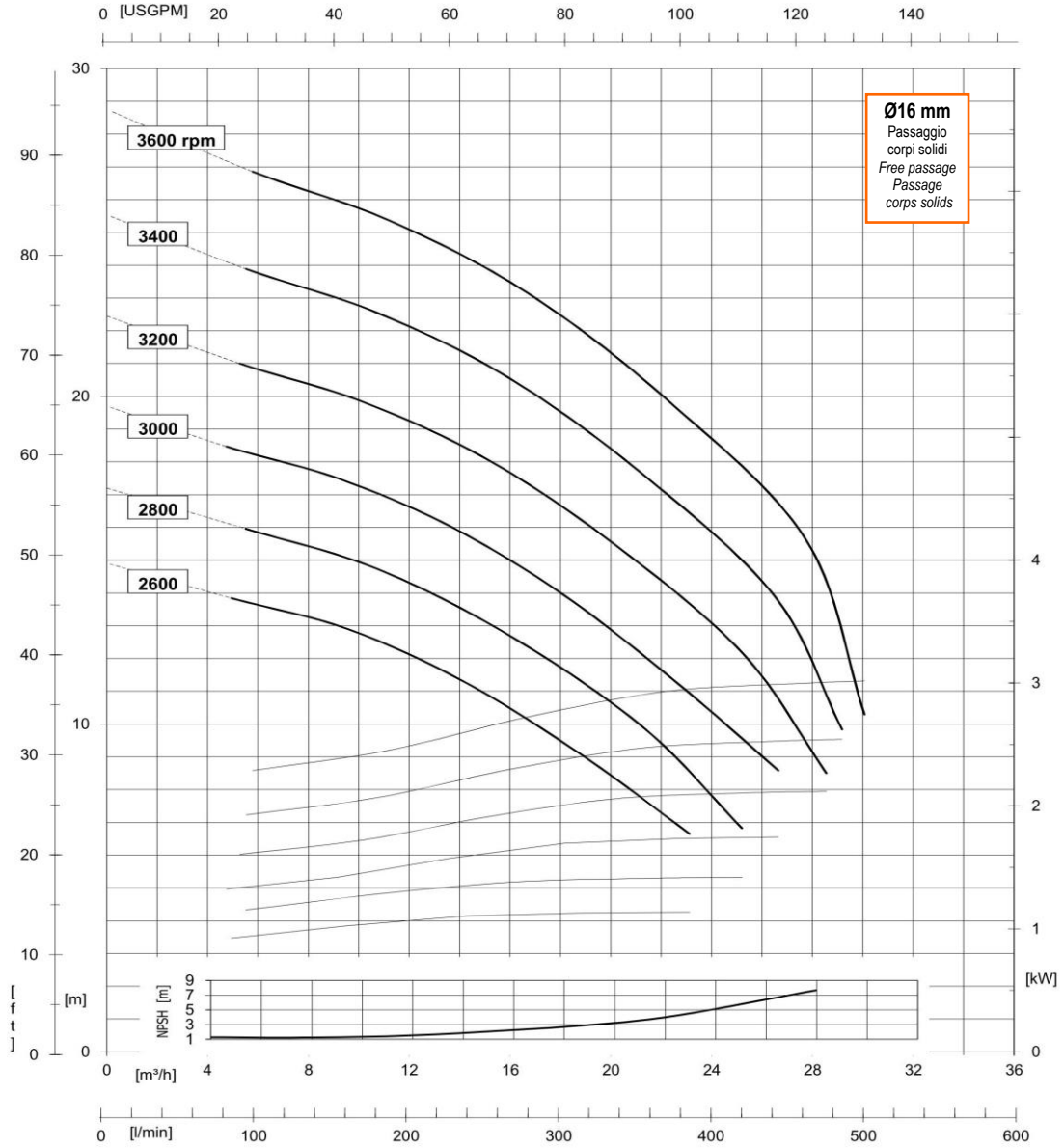
Tolleranze e curve secondo UNI EN ISO 9906  
Appendice A

## PERFORMANCES CURVES

Tolerances and curves according to UNI EN ISO 9906  
Attachment A

## COURBES DE PERFORMANCES

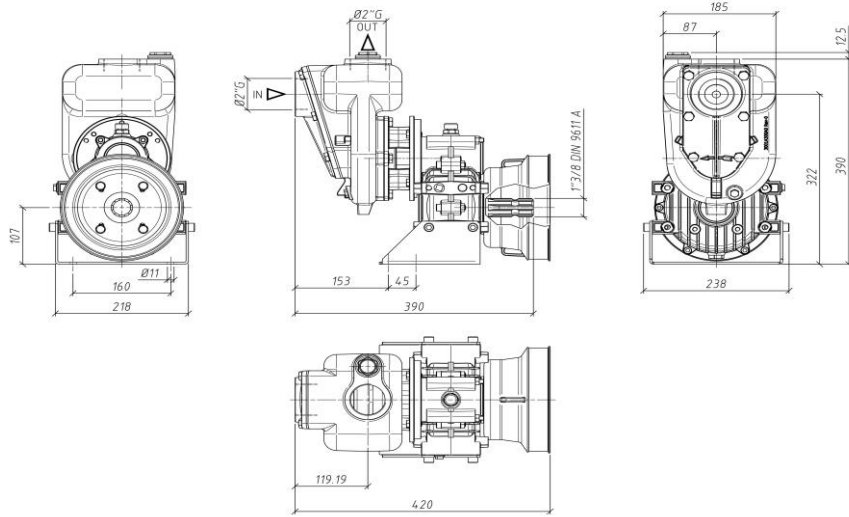
Tolérance et courbes conformes aux normes UNI EN ISO 9906  
Annexe A



## DIMENSIONI

## DIMENSIONS

## DIMENSIONS



**PESO**  
Weight  
Kg  
22

La GMP si riserva la facoltà di modificare senza preavviso i dati riportati in questo catalogo - GMP can alter without notifications the data mentioned in this catalogue. - GMP se réserve le droit de modifier sans préavis les données techniques dans ce catalogue.