

# ELETTROPOMPE AUTOADESCANTI PER GASOLIO

## SELF PRIMING ELECTRIC PUMPS FOR DIESEL FUEL

### ELECTROPOMPES AUTOAMORÇANTES POUR DIESEL

GMP  
PUMPS

B1½KQ-A 0,75kW



#### DESCRIZIONE

Elettropompa autoadescante in ghisa adatta per travaso gasolio, realizzata in versione monoblocco a girante multipalare aperta a rasamento.

Una valvola a clapet, con guarnizione in Viton, posta all'interno del corpo pompa impedisce lo svuotamento della pompa dopo l'arresto.

#### DESCRIPTION

Cast iron self priming electric pump suitable for diesel fuel transfer, made in monobloc execution with multi-blades open impeller.

A non return valve, with Viton gasket, is placed inside the pump body to avoid the empty after stopping

#### DESCRIPTION

Electropompe autoamorçantes en fonte adapté pour le transfert de carburante diesel, réalisée en version monobloc avec turbine ouverte plusieurs pales.

Une valve à clapet, avec garniture en Viton, est placée dans le corps de la pompe pour éviter le vidage après l'arrêt.

#### CARATTERISTICHE

Altezza massima di aspirazione: 6 m.  
Max temperatura del liquido: +20°C  
Max passaggio corpi solidi: 8,5 mm  
Portata massima: 18 m³/h  
Prevalenza massima: 1,6 bar  
Ø aspirazione e mandata: 1½"G

#### FEATURES

Max. suction depth: 6 m.  
Max. liquid temperature: +20°C  
Max. solids diameter: 8,5 mm  
Max. delivery: 18 m³/h  
Max. manometric head: 1,6 bar  
Ø inlet / outlet: 1½"G

#### CARACTERISTIQUES

Hauteur d'aspiration maximale: 6 m.  
Température Max.: +20°C  
Max. diamètre des solides: 8,5 mm  
Débit maximum: 18 m³/h  
Hauteur manométrique: 1,6 bars  
Ø aspiration & refoulement: 1½"G

#### VERSIONE

Corpo pompa: Ghisa  
Corpo valvola: Ghisa  
Girante: Ghisa  
Supporto motore: Alluminio  
Albero motore: Acciaio inox Aisi 316 (1.4401)  
Tenuta meccanica: Viton/Carbone/Allumina

#### VERSION

Pump body: Cast iron  
Valve body: Cast iron  
Impeller: Cast iron  
Motore support: Aluminium  
Motor shaft: Stainless steel Aisi 316 (1.4401)  
Mechanical seal: Viton/carbon/Allumina

#### EXECUTION

Corps de pompe: Fonte  
Corps valve: Fonte  
Turbine: Fonte  
Support moteur: Aluminium  
Arbre moteur: Acier Inox Aisi 316 (1.4401)  
Garniture mécanique: Viton/Charbon/Alumine

#### VERSIONI SPECIALI

Tenute meccaniche materiali diversi  
Tensioni speciali  
Frequenza 60Hz

#### SPECIAL VERSION

Different mechanical seals  
Special voltages  
Frequency 60Hz

#### VERSIONS SPECIALES

Garnitures mécaniques différentes  
Voltages spéciaux  
Fréquence 60Hz

#### DATI TECNICI

#### TECHNICAL DATA

#### DONNES TECHNIQUES

| Tipo<br>Type     | P2<br>(kW) | V<br>(Volt) | Freq.<br>(Hz) | Corrente nominale<br>Rated current<br>Intensité<br>(A) | Protezz.<br>Protection | Giri/min<br>RPM<br>Tours/min | Cond.<br>(µF) | Peso<br>Weight<br>Poids<br>(Kg.) | A/B/C<br>(mm) |
|------------------|------------|-------------|---------------|--|------------------------|------------------------------|---------------|----------------------------------|---------------|
| B1½KQ-A M. (*)   | 0,75       | 230         | 50            | 6,2  | IP 54                  | 2800                         | 20            | 20,5                             | 200x400x360   |
| B1½2KQ-A T. (**) |            | 230/400     |               | 3 / 1,8  |                        |                              | -             |                                  |               |



# ELETTROPOMPE AUTOADESCANTI PER GASOLIO

## SELF PRIMING ELECTRIC PUMPS FOR DIESEL FUEL

### ELECTROPOMPES AUTOAMORÇANTES POUR DIESEL

**B1½KQ-A 0,75kW**

#### CURVE DI PRESTAZIONE

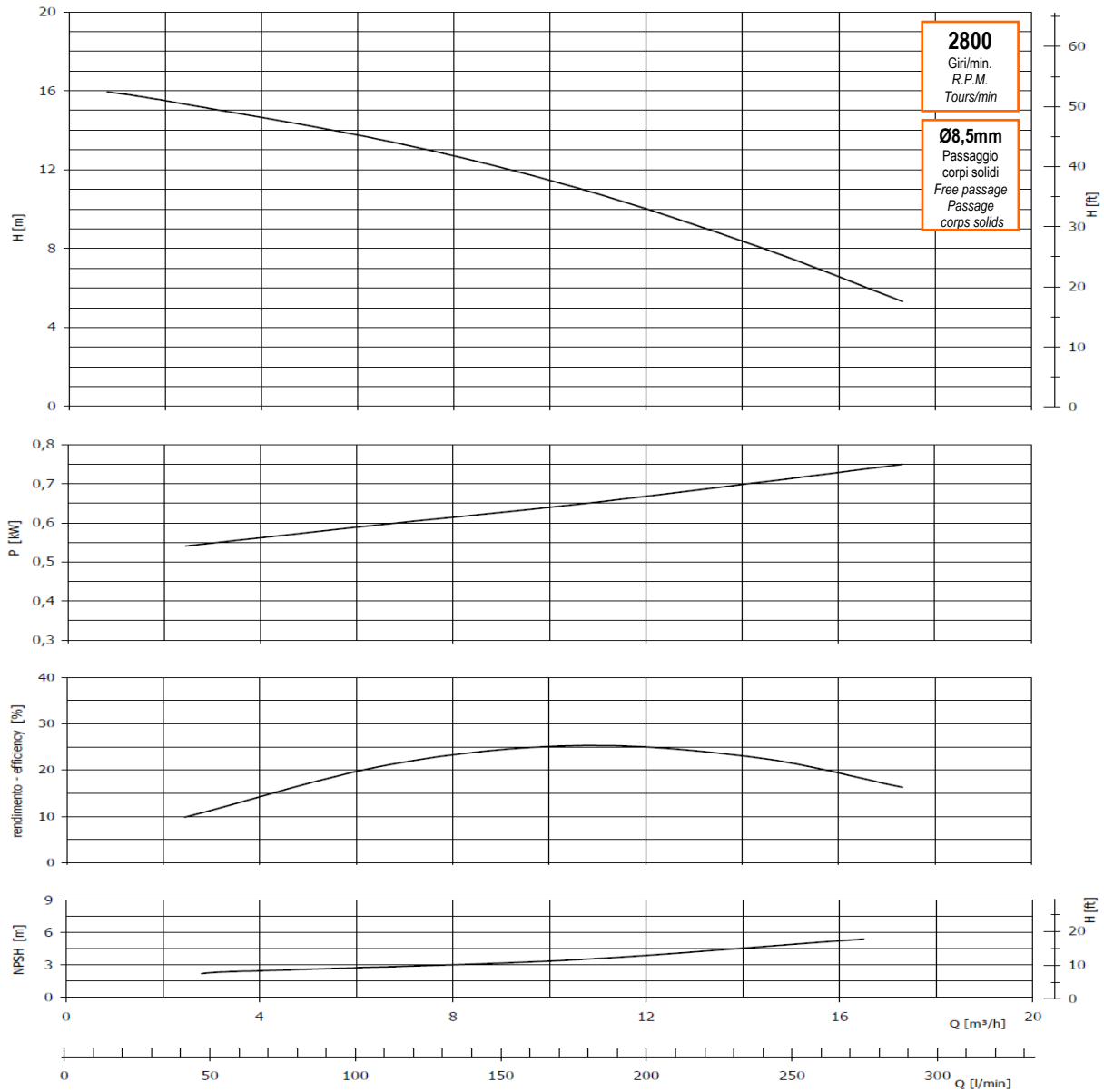
Tolleranze e curve secondo UNI EN ISO 9906  
Appendice A

#### PERFORMANCES CURVES

Tolerances and curves according to UNI EN ISO 9906  
Attachment A

#### COURBES DE PERFORMANCES

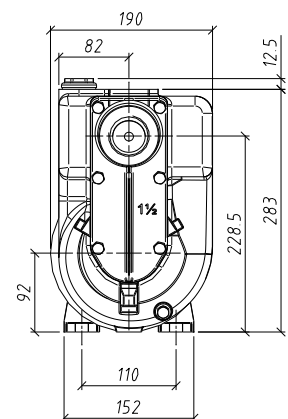
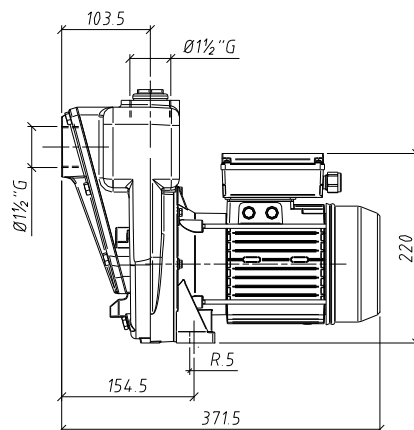
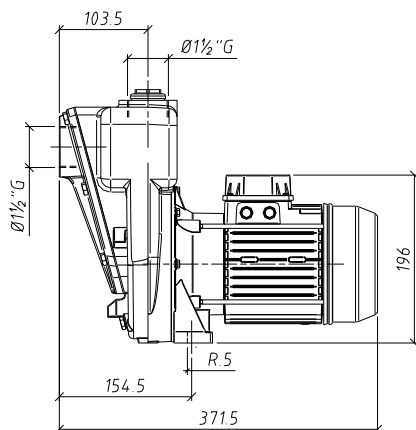
Tolérance et courbes conformes aux normes UNI EN ISO 9906  
Annexe A



#### DIMENSIONI

#### DIMENSIONS

#### DIMENSIONS



(\*\*)

La GMP si riserva la facoltà di modificare senza preavviso i dati riportati in questo catalogo - GMP can alter without notifications the data mentioned in this catalogue. - GMP se réserve le droit de modifier sans préavis les données techniques dans ce catalogue.

G.M.P. S.p.A. - Via Sale, 119/121 - 25064 Gussago (BS) Italy - Vendite Italia 030.2775 420 \_ 421 - Export +39 030 2775 412 \_ 414

www.gmppumps.com - info@gmppumps.com