

**ELETTROPOMPE AUTOADESCANTI SEMI-TRASH**  
**SELF PRIMING ELECTRIC PUMPS SEMI TRASH-MODEL**  
**ELECTROPOMPES AUTOAMORÇANTES SEMI-TRASH**

**GMP**  
PUMPS

**B1½KQ-A/ST 0,75 kW**



**DESCRIZIONE**

Elettropompa autoadescante realizzata in versione monoblocco a girante multipalare aperta a rasamento, adatta per il travaso di acque cariche, con girante e guarnizione meccanica speciali, piatto d'usura in acciaio Inox e portello d'ispezione. Una valvola a clapet posta all'interno del corpo pompa impedisce lo svuotamento della pompa dopo l'arresto.

**DESCRIPTION**

*Self priming electric pump monobloc execution with multi-blades open impeller, suitable for pumping dirty water, with special impeller and special mechanical seal, Inox wear disk and inspection door. A suitable non return valve is placed inside the pump body to avoid the empty after stopping.*

**DESCRIPTION**

*Electropompe autoamorçantes monobloc avec turbine ouverte plusieurs pales, indiquée pour le transvasement d'eau chargée, avec turbine et garniture mécanique spéciales, disque d'usure en acier Inox et porte d'inspection. Une valve à clapet est placée dans le corps de la pompe pour éviter le vidage après l'arrêt.*

**CARATTERISTICHE**

Altezza massima di aspirazione: 6 m.  
 Max temperatura del liquido: +70°C  
 Max passaggio corpi solidi: 11 mm  
 Portata massima: 16 m³/h  
 Prevalenza massima: 1,5 bar  
 Ø aspirazione e mandata: 1½"G

**FEATURES**

*Max. suction depth: 6 m.  
 Max. liquid temperature: +70°C  
 Max. solids diameter: 11 mm  
 Max. delivery: 16 m³/h  
 Max. manometric head: 1,5 bar  
 Ø inlet / outlet: 1½"G*

**CARACTERISTIQUES**

*Hauteur d'aspiration maximale: 6 m.  
 Température Max.: +70°C  
 Max. diamètre des solides: 11 mm  
 Débit maximum: 16 m³/h  
 Hauteur manométrique: 1,5 bars  
 Ø aspiration & refoulement: 1½"G*

**VERSIONE**

Corpo pompa: Ghisa  
 Corpo valvola: Ghisa  
 Supporto motore: Alluminio  
 Girante: Ghisa  
 Albero motore: Acciaio Inox AISI 316  
 Tenuta mecc.: Carb.Silicio/Nbr/Allumina

**VERSION**

*Pump body: Cast iron  
 Valve body: Cast iron  
 Support: Aluminium  
 Impeller: Cast iron  
 Motor shaft: Stainless Steel AISI 316  
 Seal: Silicon Carbide/ Nbr/ Alumina*

**EXECUTION**

*Corps de pompe: Fonte  
 Corps valve: Fonte  
 Support: Aluminium  
 Turbine: Fonte  
 Arbre moteur: Acier inox AISI 316  
 Garniture: Carbure de Silicium/Alumine*

**VERSIONI SPECIALI**

Tenute meccaniche materiali diversi  
 Tensioni speciali  
 Frequenza 60Hz

**SPECIAL VERSIONS**

*Different mechanical seals  
 Special voltages  
 Frequency 60Hz*

**VERSIONS SPECIALES**

*Garnitures mécaniques différentes  
 Voltages spéciaux  
 Fréquence 60Hz*

**DATI TECNICI**

**TECHNICAL DATA**

**DONNES TECHNIQUES**

| Tipo Type          | P2 (kW) | V (Volt) | Freq. (Hz) | Corrente nominale Rated current Intensité (A) | Protez. Protection | Giri/min RPM Tours/min | Cond. (µF) | Peso Weight Poids (Kg.) | A/B/C (mm)  |
|--------------------|---------|----------|------------|---|--------------------|------------------------|------------|-------------------------|-------------|
| B1½KQ-A/ST M. (*)  | 0,75    | 230      | 50         | 6,2   | IP 54              | 2800                   | 20         | 20                      | 210x450x400 |
| B1½KQ-A/ST T. (**) |         | 230/400  |            | 3 / 1,8                                       |                    |                        | -          |                         |             |



### CURVE DI PRESTAZIONE

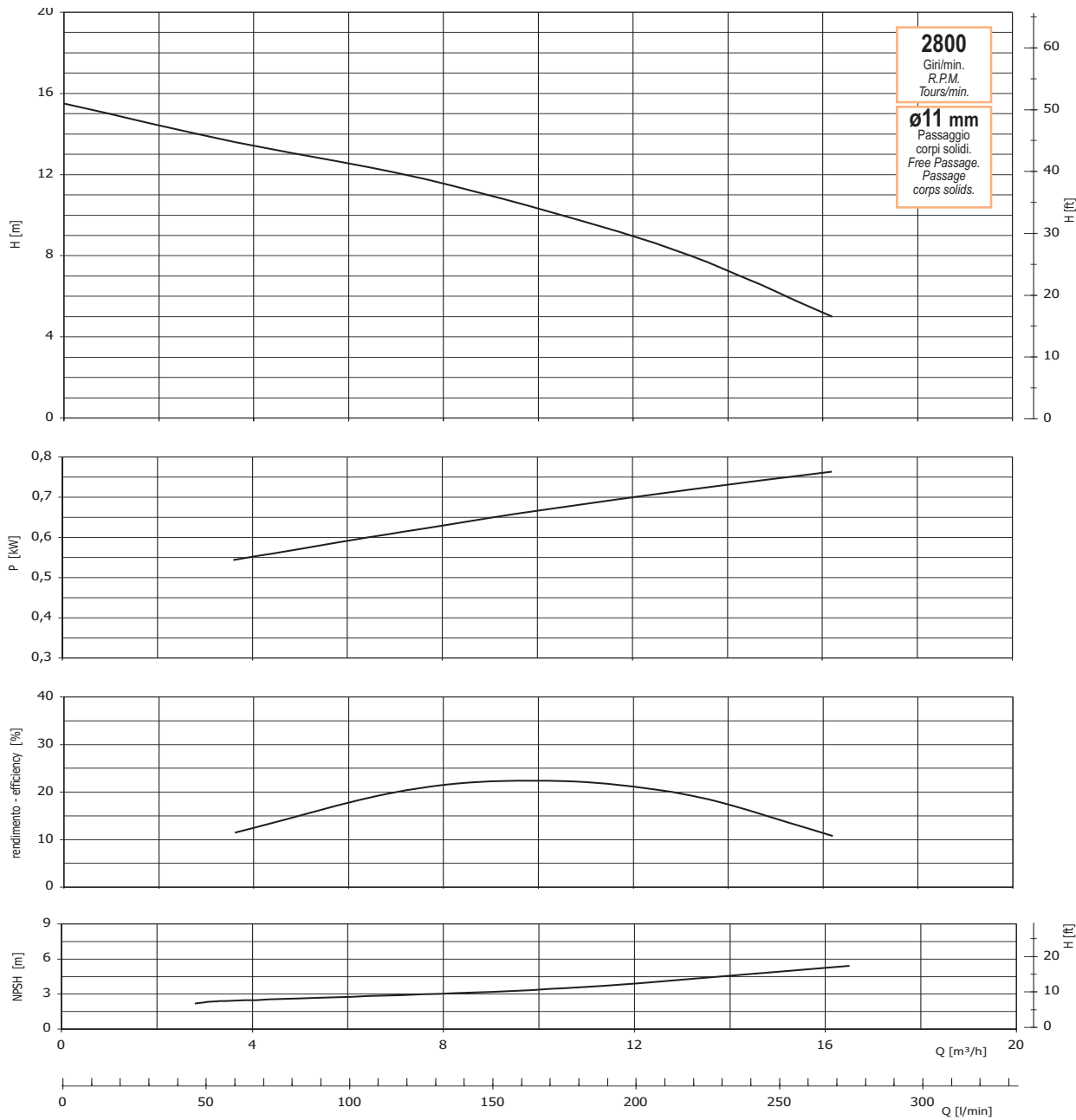
Tolleranze e curve secondo UNI EN ISO 9906  
Appendice A

### PERFORMANCES CURVES

Tolerance and curves according to UNI EN ISO 9906  
Attachment A

### COURBES DE PERFORMANCES

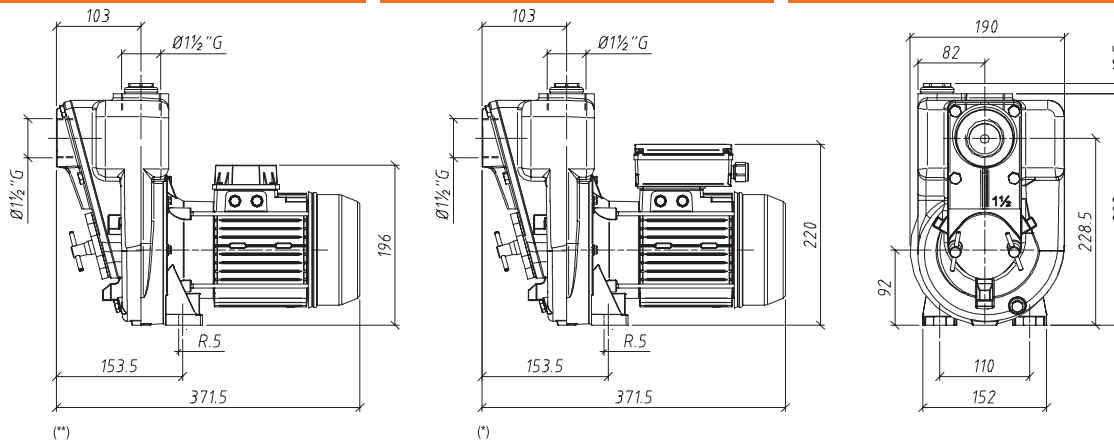
Tolérance et courbes conformes aux normes UNI EN ISO 9906  
Annexe A



### DIMENSIONI

### DIMENSIONS

### DIMENSIONS



La GMP si riserva la facoltà di modificare senza preavviso i dati riportati in questo catalogo. - GMP can alter without notifications the data mentioned in this catalogue. - GMP se réserve le droit de modifier sans préavis les données techniques dans ce catalogue.