



**ELETTROPOMPE
AUTOADESCANTI
IN ACCIAIO INOX**

APPLICAZIONI

per: liquidi alimentari
liquidi industriali chiari
liquidi chimici aggressivi
concimi chimici liquidi
acqua di mare

CARATTERISTICHE

- Pompa ad anello liquido laterale
- Corpo pompa, girante e albero in acciaio inox AISI 316
- Tenuta meccanica
- Motore protezione IP 44 (55) con invertitore, cavo
- Servizio continuo
- Classe isolamento F

**SELF-PRIMING
ELECTRIC PUMPS
OF STAINLESS STEEL**

APPLICATIONS

for: food fluids
industrial clear fluids
chemical corrosive fluids
chemical fertilizing fluids
sea water

SPECIFICATIONS

- Liquid Ring Pump
- Pump body, impeller and shaft of stainless steel AISI 316
- Mechanical seals
- Motor protection IP 44 (55) with switchreverser, cable
- Continuous duty
- Insulation class F

**ELECTROPOMPES
AUTOAMORCANTES
EN ACIER INOX**

APPLICATIONS

pour: liquides alimentaires
liquides industriels clairs
liquides chimiques aggressifs
engrais chimiques liquides
eau de mer

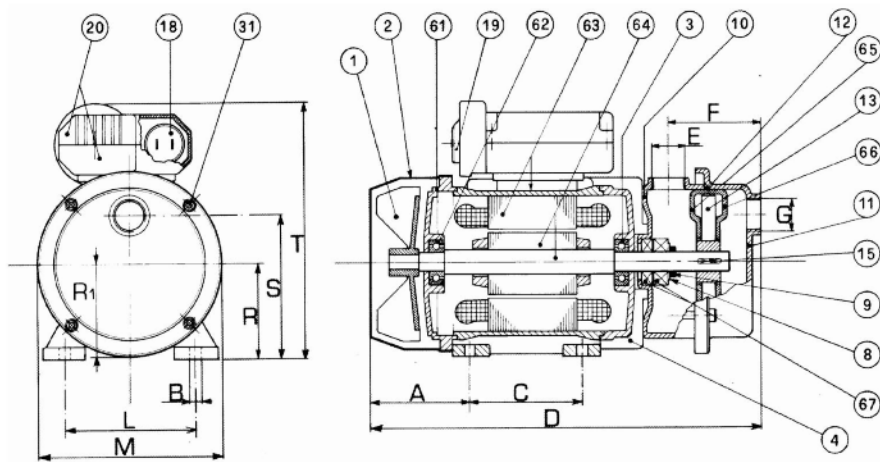
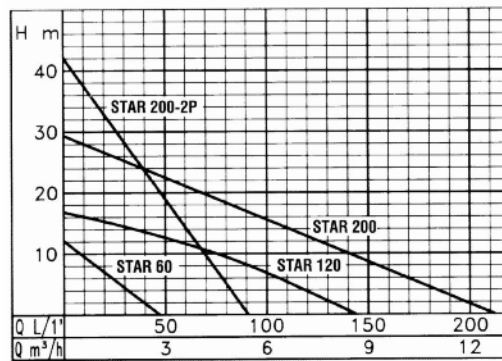
CARACTERISTIQUES

- Pompe à anneau liquide
- Corps de pompe, turbine et arbre en acier inox AISI 316
- Garnitures mécaniques
- Moteur protection IP 44 (55) avec inverseur et cable
- Service continu
- Classe d'isolement F

DATI TECNICI - TECHNICAL DATA - DONNEES TECHNIQUES

TIPO - TYPE	CAT.	VOLT	HP	GIRI RPM TOURS	BOCCH HOSES ORIFICES	ADESCAM. PRIMING AMORCANGE	Q PORTATA - CAPACITY - DEBIT LT/MIN.						
							m. 1	m. 5	m. 10	m. 15	m. 20	m. 25	m. 30
STAR 60M STAR 60T	JEB1 JEB2	Monofase 230 Trifase 230/400	0.6	1450	1"	m. 6	43	28	8				
STAR 200M-2P STAR 200T-2P	JEB3 JEB4	Monofase 230 Trifase 230/400	2	2900	1"	m. 6	89	80	70	59	48	37	26
STAR 120M STAR 120T	JEB5 JEB6	Monofase 230 Trifase 230/400	1.2	1450	1½"	m. 6	137	112	76	24			
STAR 200M STAR 200T	JEB7 JEB8	Monofase 230 Trifase 230/400	2 2.5	1450	2"	m. 6	205	176	140	104	69	32	

DATI TECNICI



DIMENSIONI DI INGOMBRO - DIMENSIONS

TIPO TYPE	A	B	C	D	E	F	G	L	M	R	R1	S	T	PESO Kg. WEIGH
STAR 60	75	8	90	305	1"	70	1"	115	144	71	71	112	189	9,000
STAR 200-2P	85	8	100	335	1"	70	1"	125	160	80	71	122	208	13,300
STAR 120	85	8	100	370	1"½	99	1"½	125	160	80	83	113	208	13,900
STAR 200	100	8	125	426	2"	106	2"	140	200	90	100	144	237	19,800

PARTI DI RICAMBIO - SPARE PARTS - PIECES DETACHEES

RIF.	PARTICOLARE - PART - PRICE	RIF.	PARTICOLARE - PART - PRICE
1	Ventola motore - Motor fan - Ventilateur moteur	18	Condensatore - Capacitor - Condensateur
2	Copriventola - Fan cover - Couvercle ventilateur	19	Interruttore/invertitore-Switch reverser-Interrupteur/inverseur
3	Cuscinetto anteriore - Front bearing - Roulement avant	20	Scatola portainv. - Switch reverser box - Boîtier porte-inverseur
4	Flangia pompa - Pump flange - Bride pompe	31	Vite - Screw - Vis
8	Rondella tenuta - Gasket - Garniture	61	Scudo posteriore - Back motor cover - Protection arrière
9	Anello d'arresto - Seal shaft collar - bague d'arrêt garniture	62	Cuscinetto posteriore - Back bearing - Roulement arrière
10	Corpo pompa - Pump body - Corps pompe	63	Cassa con statore - Motor frame with stator - Carcasse avec stator
11	Coperchio pompa - Pump cover - Couvercle pompe	64	Albero con rotore - Shaft with rotor - Arbre avec rotor
12	O.R. - O-ring - O-ring	65	Diffusore post. - Internal back part - Partie internal arrière
13	Girante - Impeller - Turbine	66	Diffusore ant. - Internal front part - Partie interne avant
15	Linguetta - Impeller feather - Languette	67	Tenuta - Seal - Garniture d'étanchéité

G.M.P. S.p.A. Via Sale 119/121 - 25064 Gussago (Brescia) ITALY
 Vendite Italia Telefono 030/2521613 - Export Telephone ++39 030 2521637
 FAX 030/2771137 - 030/2772418 E-MAIL info@gmppumps.com