

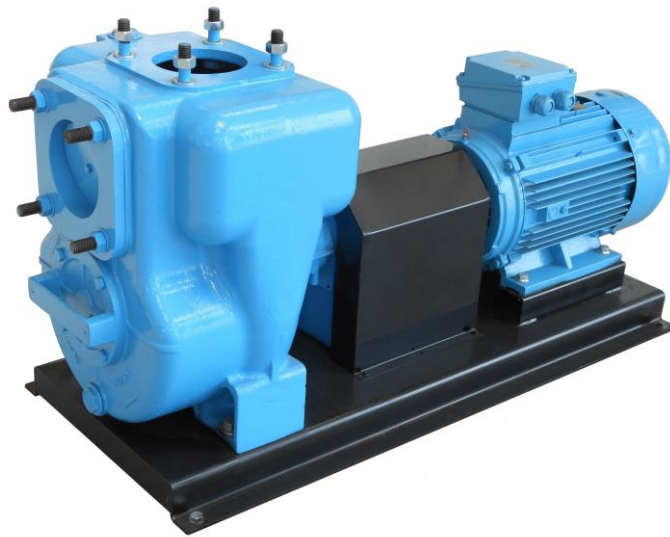
ELETTROPOMPE AUTOADESCANTI AD ALTA PORTATA

SELF PRIMING ELECTRIC PUMPS HIGH CAPACITY

ELECTROPOMPES AUTOAMORÇANTES DE GRANDE CAPACITE



B6XR-A 11kW (1450 RPM)



DESCRIZIONE

Elettropompa autoadescante in ghisa, versione asse nudo con giunto con girante multipalare aperta. Particolarmente adatta per il travaso di acque cariche. Indicata nel settore agricolo per irrigazione a scorrimento, in edilizia e per rapidi svuotamenti di emergenza.

La pompa è dotata di portello ispezione centrale per una facile pulizia della girante e disco di usura. Una valvola a clapet, posta all'interno del corpo pompa impedisce lo svuotamento della pompa

DESCRIPTION

Self-priming cast iron pump in bare shaft version with joint with open multi-blade impeller. Particularly suitable for the transfer of loaded water. Indicated in the agricultural sector for sliding irrigation, in construction and for rapid emergency emptying. The pump is equipped with a central inspection hatch for easy cleaning of the impeller and a wear disc. A clapet valve, placed inside the pump body, prevents the pump from emptying

DESCRIPTION

Pompe en fonte, auto-amorçante en version à arbre nu avec joint avec turbine à pales multiples ouverte. Particulièrement adapté pour le transfert d'eau chargée. Indiqué dans le secteur agricole pour l'irrigation coulissante, dans la construction et pour la vidange d'urgence rapide. La pompe est équipée d'une trappe d'inspection centrale pour un nettoyage facile de la roue et d'un disque d'usure. Une valve à clapet, placée à l'intérieur du corps de la pompe, empêche la pompe de se vider

CARATTERISTICHE

Altezza massima di aspirazione: 6 m.
Max temperatura del liquido: +70°C
Max passaggio corpi solidi: 50 mm
Portata massima: 240 m³/h
Prevalenza massima: 1,4 bar
Ø aspirazione: DN 150 (PN 10)
Ø mandata: DN 150 (PN 10)

FEATURES

Max. suction depth: 6 m.
Max. liquid temperature: +70°C
Max. solids diameter: 50 mm
Max. delivery: 240 m³/h
Max. manometric head: 1,4 bar
Ø inlet: DN 150 (PN 10)
Ø outlet: DN 150 (PN 10)

CARACTERISTIQUES

Hauteur d'aspiration maximale: 6 m.
Température Max.: +70°C
Max. diamètre des solides: 50 mm
Débit maximum: 240 m³/h
Hauteur manométrique: 1,4 bars
Ø aspiration: DN 150 (PN 10)
Ø refoulement: DN 150 (PN 10)

MATERIALI (Esecuzione Standard)

Corpo pompa: Ghisa sferoidale (GS 400/15)
Corpo valvola: Ghisa (GJL-250 EN-1561)
Girante: Ghisa (GJL-250 EN-1561)
Supporto motore: Ghisa (GJL-250 EN-1561)
Albero: Acciaio 38NCD4
Tenuta meccanica: Carburo Silicio / Viton

MATERIALS (Standard Execution)

Pump body: Cast iron (GS 400/15)
Valve body: Cast iron (GJL-250 EN-1561)
Impeller: Cast iron (GJL-250 EN-1561)
Support: Cast iron (GJL-250 EN-1561)
Motor shaft: Steel 38NCD4
Mechanical Seal: Silicon carbide / Viton

MATERIAUX (Exécution Standard)

Corps de pompe: Fonte (GS 400/15)
Corps valve: Fonte (GJL-250 EN-1561)
Turbine: Fonte (GJL-250 EN-1561)
Support: Fonte (GJL-250 EN-1561)
Arbre moteur: Acier 38NCD4
Garniture Mécanique: Carbure de Silicium / Viton

VERSIONI SPECIALI

Esecuzione ATEX
Tensioni speciali – Frequenza 60 Hz
Girante AISI 316
Tenuta mecc. in Carburo Silicio / Viton / AISI 316

SPECIAL VERSION

ATEX execution
Special voltages - Frequency 60Hz
Impeller AISI 316
Mechanical Seal Silicon Carbide/Viton/Aisi 316

VERSIONS SPECIALES

Version ATEX
Voltage spéciaux - Fréquence 60Hz
Turbine en AISI 316
Garniture Mécan. en Carbure de Sil/Viton/AISI 316

DATI TECNICI

TECHNICAL DATA

DONNES TECHNIQUES

Tipo Type	P2 (kW)	V (Volt)	Freq. (Hz)	Corrente nominale Rated current Intensité (A)	Protez. Protection	Giri/min RPM Tours/min	Cond. (µF)	Peso Weight Poids (Kg.)	A/B (mm)	
B6XR-A	11	400/690	50	20,4 / 11,8	IP 55	1450	-	360	1300x800	



ELETTROPOMPE AUTOADESCANTI AD ALTA PORTATA

SELF PRIMING ELECTRIC PUMPS HIGH CAPACITY

ELECTROPOMPES AUTOAMORÇANTES DE GRANDE CAPACITE

B6XR-A 11kW (1450 RPM)

CURVE DI PRESTAZIONE

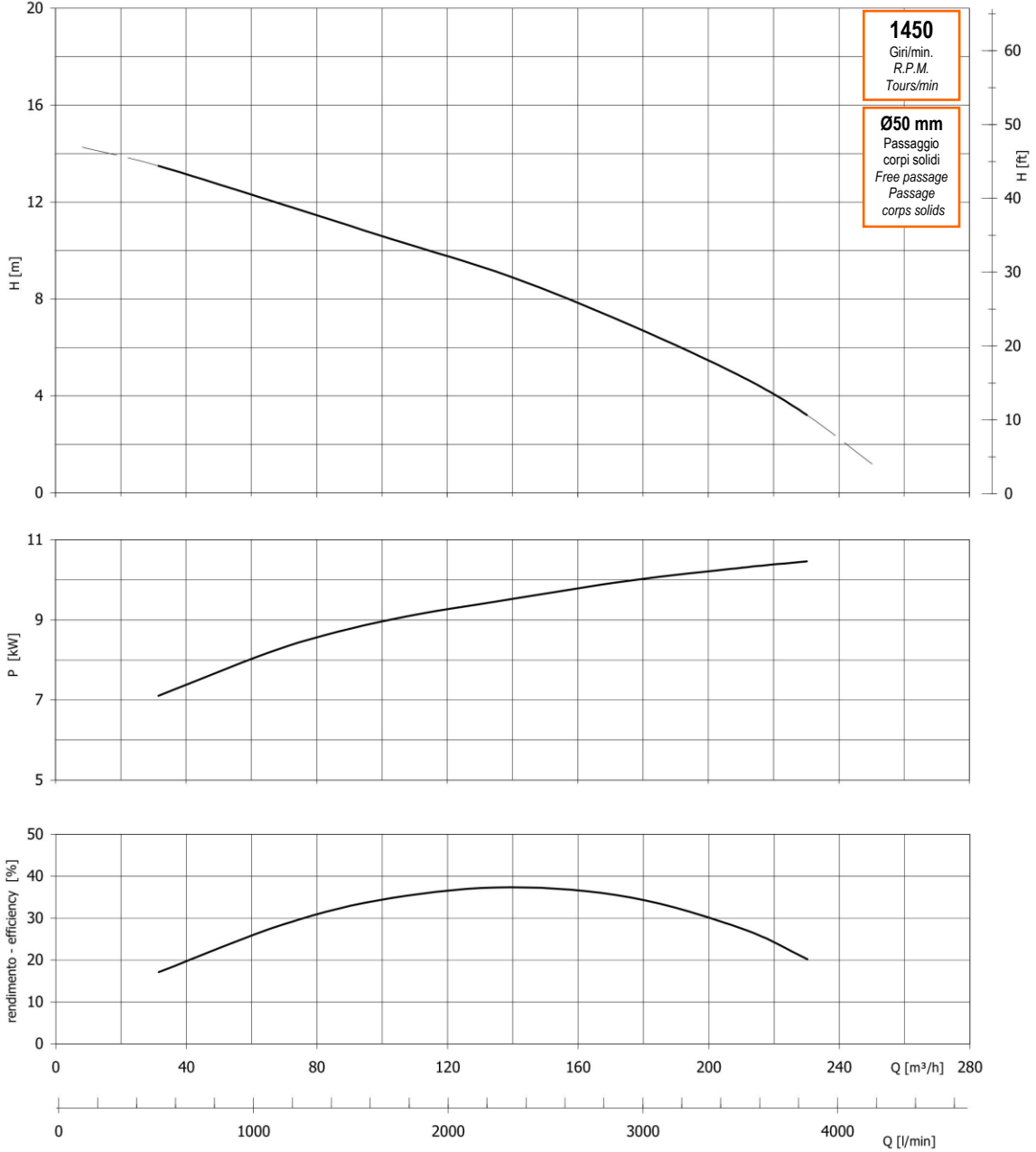
Tolleranze e curve secondo UNI EN ISO 9906
Appendice A

PERFORMANCES CURVES

Tolerances and curves according to UNI EN ISO 9906
Attachment A

COURBES DE PERFORMANCES

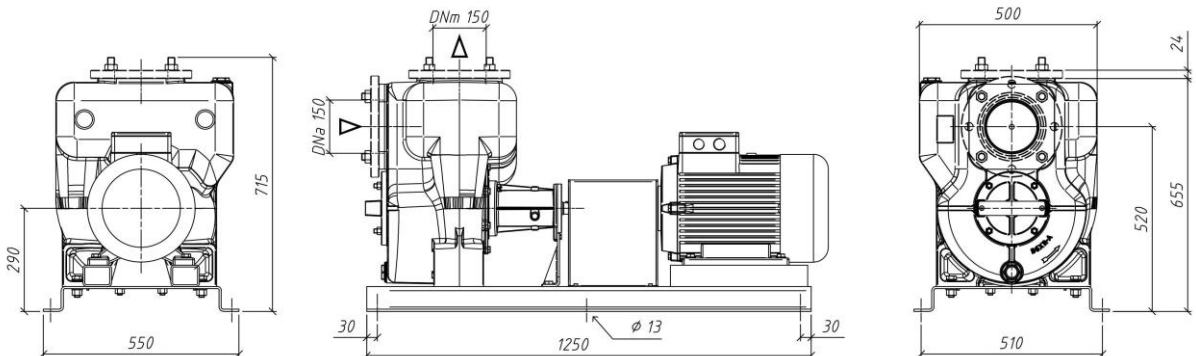
Tolérance et courbes conformes aux normes UNI EN ISO 9906
Annexe A



DIMENSIONI

DIMENSIONS

DIMENSIONS



PESO
Weight
Kg
360

La GMP si riserva la facoltà di modificare senza preavviso i dati riportati in questo catalogo - GMP can alter without notifications the data mentioned in this catalogue. - GMP se réserve le droit de modifier sans préavis les données techniques dans ce catalogue.

G.M.P. S.p.A. - Via Sale, 119/121 - 25064 Gussago (BS) Italy - Vendite Italia 030.2775 420 _ 421 - Export +39 030 2775 412 _ 414

www.gmppumps.com - info@gmppumps.com