

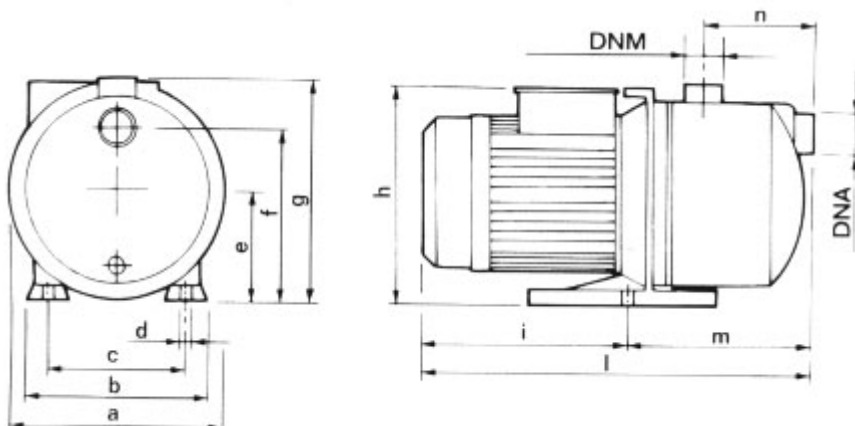
Elettropompe autoadescanti JET

Self priming electric pumps serie JET

Electropompes autoamorçantes serie JET



JET INOX



MODELLO	Cat.	a	b	c	d	e	f	g	h	i	l	m	n	Dna	Dnm
JET INOX 0,6 kW	JED4	200	168	135	9	102	157	204	220	196	366	170	105	F1" G	F1" G
JET INOX 0,75 kW	JED5	200	168	135	9	102	157	204	220	196	366	170	105	F1" G	F1" G
JET INOX 0,9 kW	JE93	200	168	135	9	102	157	204	220	196	366	170	105	F1" G	F1" G

DESCRIZIONE

Elettropompa centrifuga autoadescante (Jet). Le caratteristiche di questa pompa permettono il sollevamento di liquidi, anche in presenza di aria, fino ad una profondità di 9 metri. I materiali d'alta qualità usati per la costruzione della JET INOX, rendono questa pompa particolarmente adatta per acqua potabile, altri liquidi ed altre applicazioni domestiche o industriali.

DESCRIPTION

Self-priming centrifugal jet type electric pump, capable of lifting water from a depth of 9 meters, even with water mixed with air. The high quality raw materials used for construction of JET INOX allow the pump to be particularly suitable for drinking water or other food liquids.

LIMITI D'IMPIEGO

Max profondità di aspirazione: 9mt.

Max temperatura del liquido: +35°C

LIMIT OF USE

Max. suction depth: 9m.

Max. liquid temperature: +35°C

CARATTERISTICHE

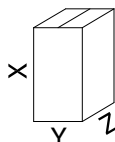
- CORPO POMPA: Acciaio inox AISI 304
- GIRANTE: Noryl (ottone a richiesta)
- ALBERO MOTORE: Acciaio inox AISI 316
- TENUTA: Allumina / Carbone Grafite
- MOTORE: Tipo chiuso, autoventilato
- PROTEZIONE: IP44
- ISOLAMENTO: Classe F
- SERVIZIO CONTINUO

FEATURES

- PUMP BODY: Stainless steel AISI 304
- IMPELLER: Noryl (brass if required)
- MOTOR SHAFT: Stainless steel AISI 316
- SEALS: Alumina / Carbon Graphite
- MOTOR: Closed type, fan cooled
- PROTECTION: IP44
- INSULATION: Class F
- CONTINUOUS DUTY

DATI TECNICI – TECHNICAL DATA

kW	0,6	0,75	0,9
Volt	230	230	230
Hz	50	50	50
A	3,8	4,8	5,8
RPM	2800	2800	2800
µF	12	14	20
H-m	44	48	46
Q-l/min.	46	50	70
Kg.	7,6	9	12,1
X/Y/Z (mm)	250/210/450	250/210/450	250/210/450



PRESTAZIONI – PERFORMANCES

