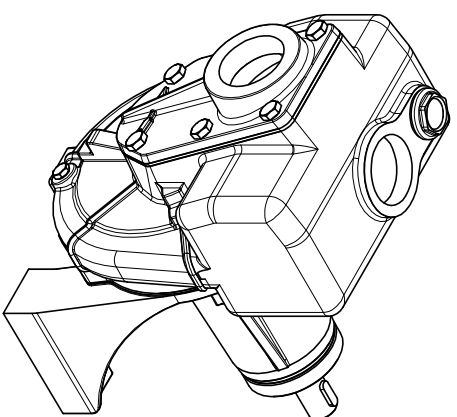
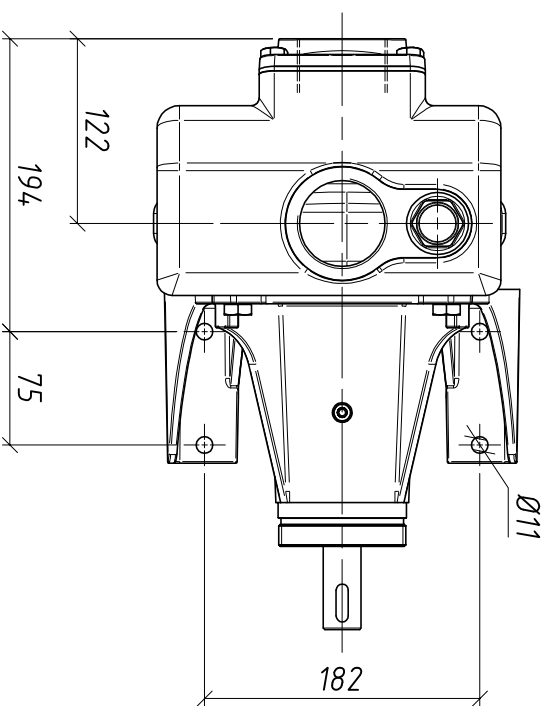
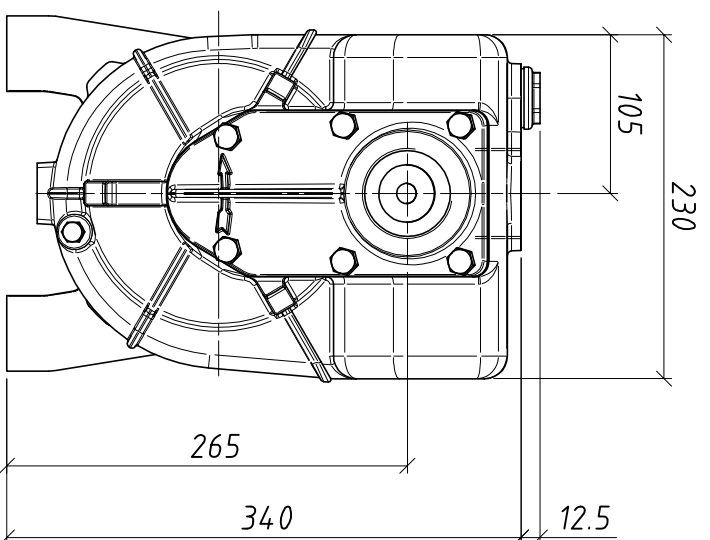
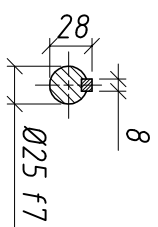
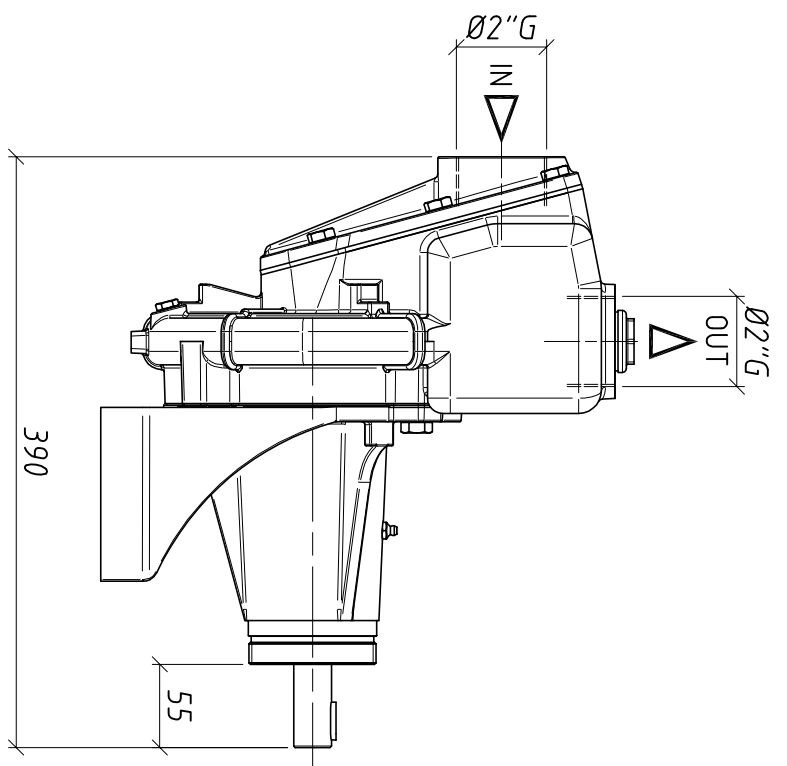
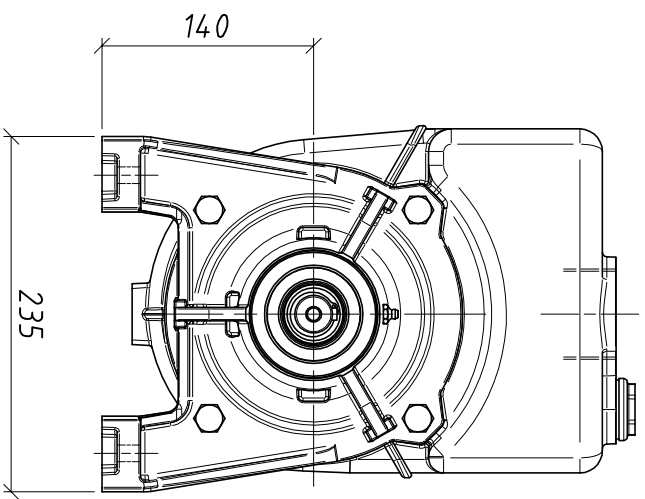


DIMENSIONI NON IMPEGNATIVE - APPROXIMATE DIMENSIONS - DIMENSIONS APPROXIMATIVES



Progettato da Arici F.	Controllato da	Approvato da	Data 30/04/2010	Formato A3
G.M.P. spa 25064 Gussago (BS) ITALY <a href="http://www.gmpumps.com">http://www.gmpumps.com</a>			G2TMK-A ad asse nudo	Scale 1:5

**G.M.P. spa**  
25064 Gussago (BS) ITALY  
<http://www.gmpumps.com>

G2TMK-A bare shaft  
N° disegno / Codice  
IASAE001  
Revisione  
B  
Foglio  
1 / 1

La G.M.P. spa si riserva la facoltà di modificare senza preavviso i dati riportati su questo disegno.  
G.M.P. spa can alter without notifications the data mentioned in this drawing.  
G.M.P. spa se réserve le droit de modifier sans préavis les données techniques dans ce dessin

