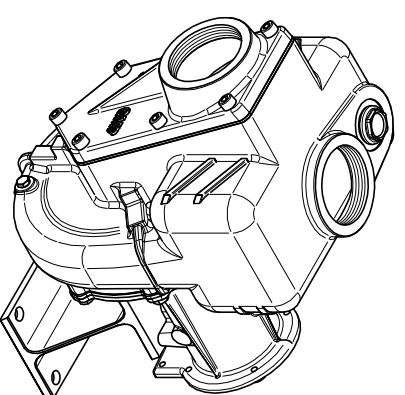
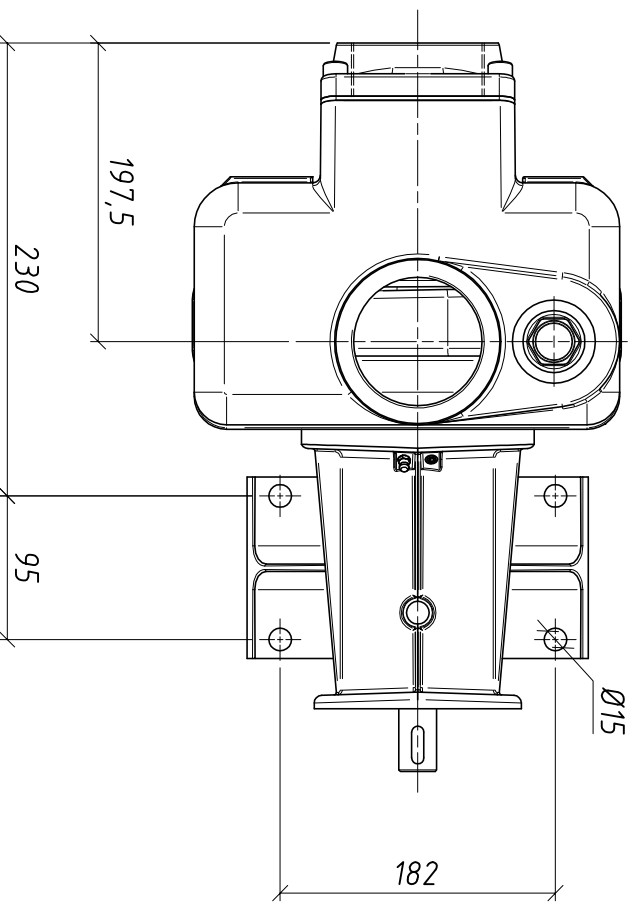
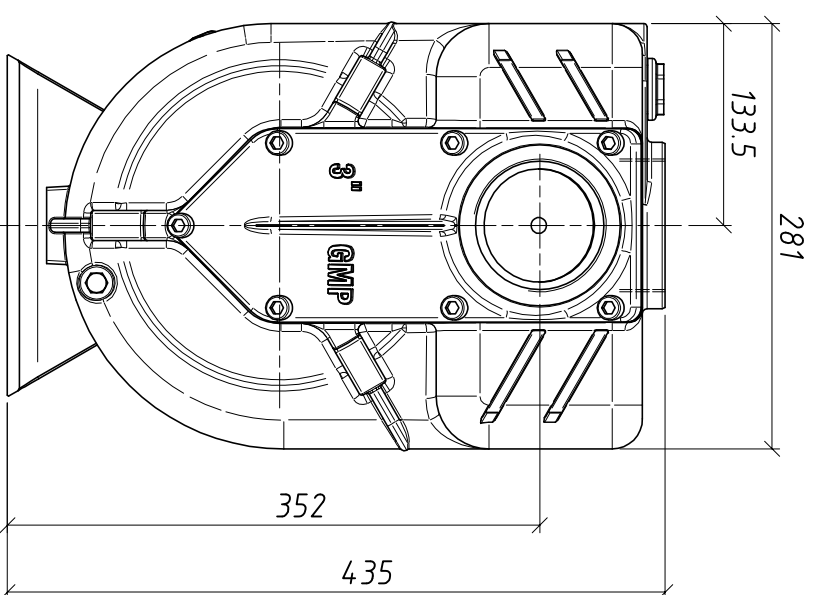
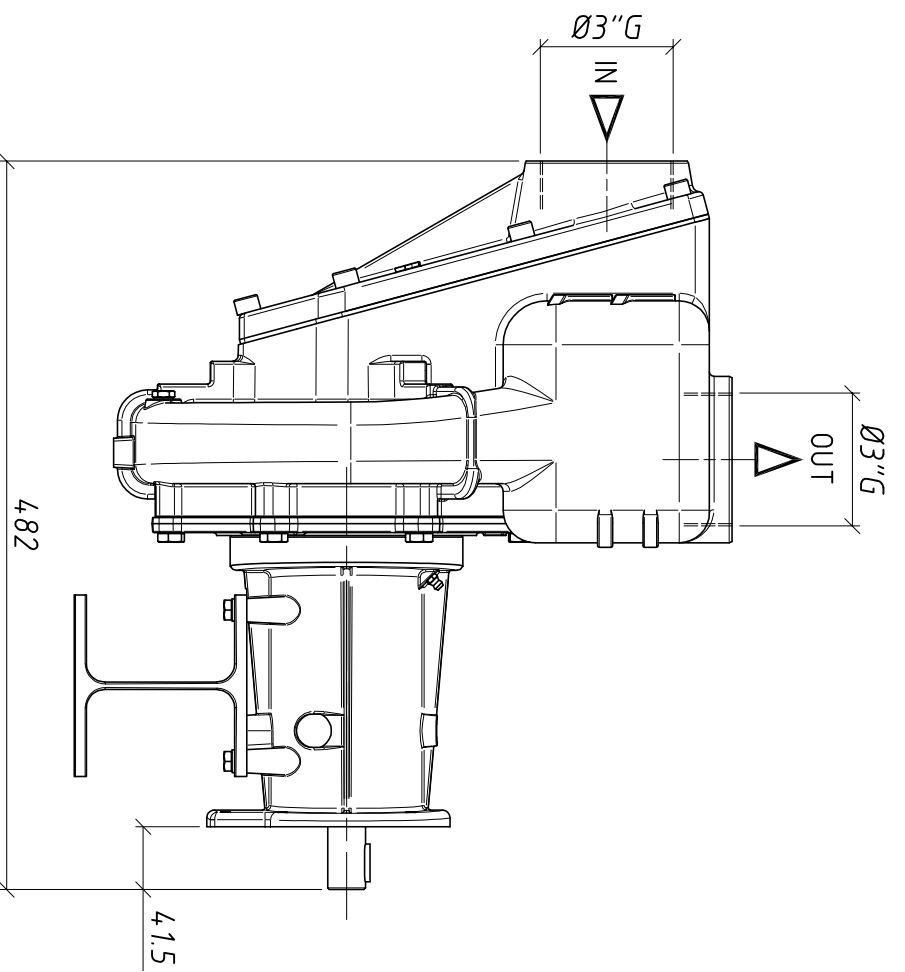
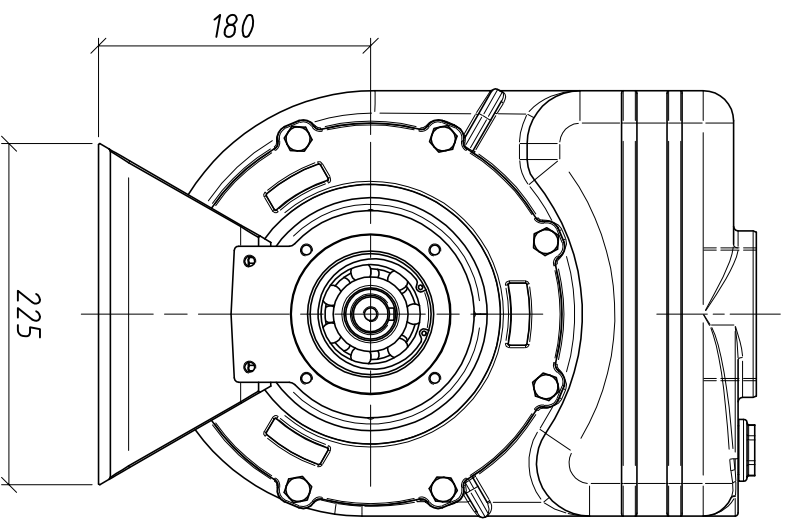


DIMENSIONI NON IMPEGNATIVE - APPROXIMATE DIMENSIONS - DIMENSIONS APPROXIMATIVES



Progettato da Arici F.	Controllato da	Approvato da	Data 15/09/2011	Data 15/09/2011	Formato A3
G3TMK-A/B e G3TMK-A/X "W" ad asse nudo			G3TMK-A/B e G3TMK-A/X "W" ad asse nudo		Scale 1:5

**G.M.P. spa**  
25064 Gussago (BS) ITALY  
<http://www.gmpumps.com>

G3TMK-A/B \_ G3TMK-A/X "W" bare shaft \_ G3TMK-A/B \_ G3TMK-A/X "W" arbre nu  
IASAD008 N° disegno / Codice  
A Revisione  
1 / 1 Foglio

La G.M.P. spa si riserva la facoltà di modificare senza preavviso i dati riportati su questo disegno.  
G.M.P. spa can alter without notifications the data mentioned in this drawing.  
G.M.P. spa se réserve le droit de modifier sans préavis les données techniques dans ce dessin

A

B

C

D

A

B

C

D

6

5

4

3

2

1

6

5

4

3

2

1