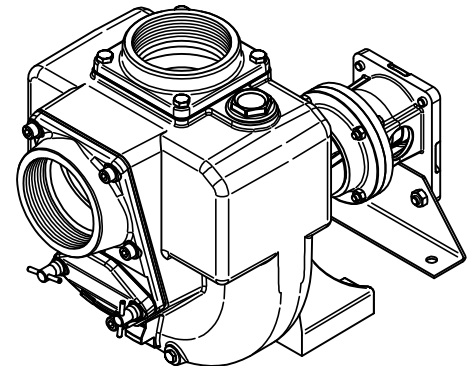
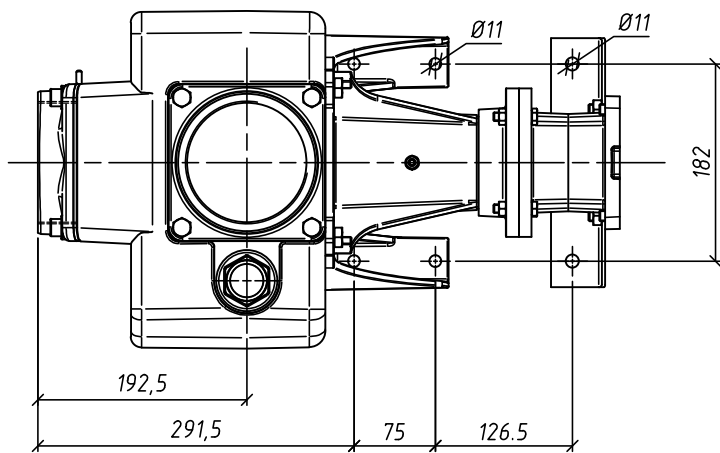
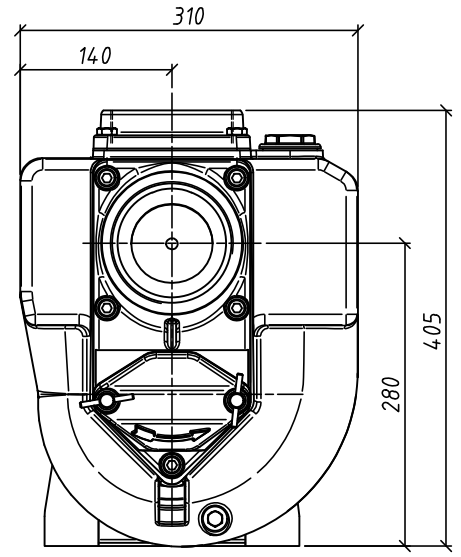
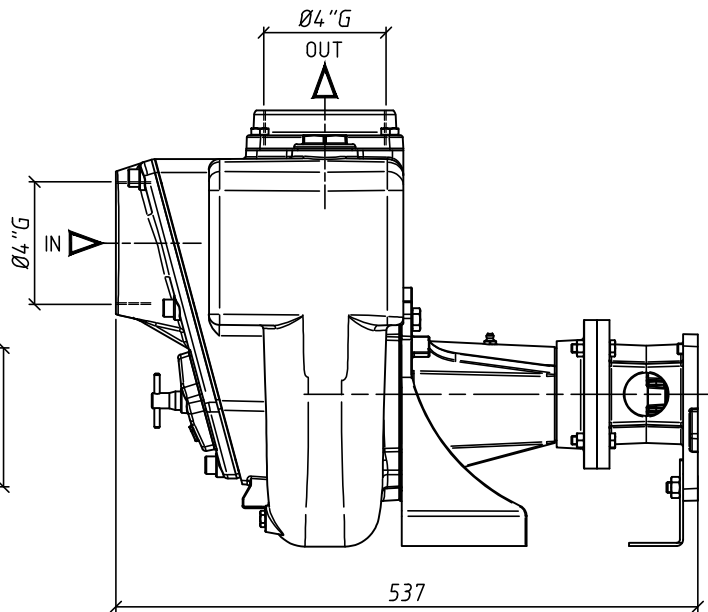
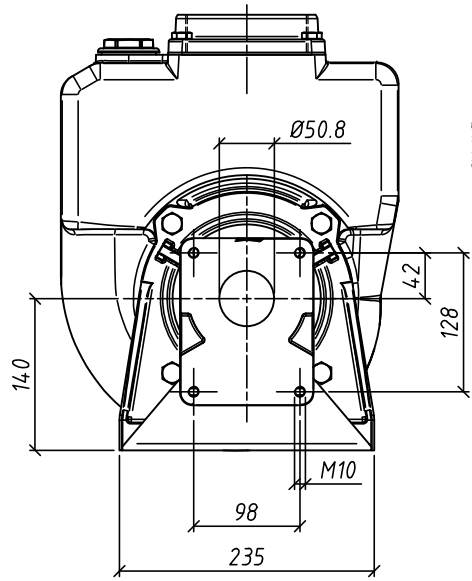


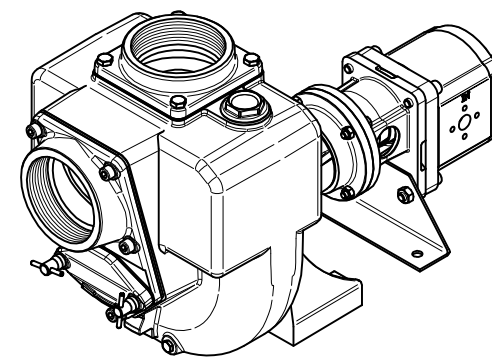
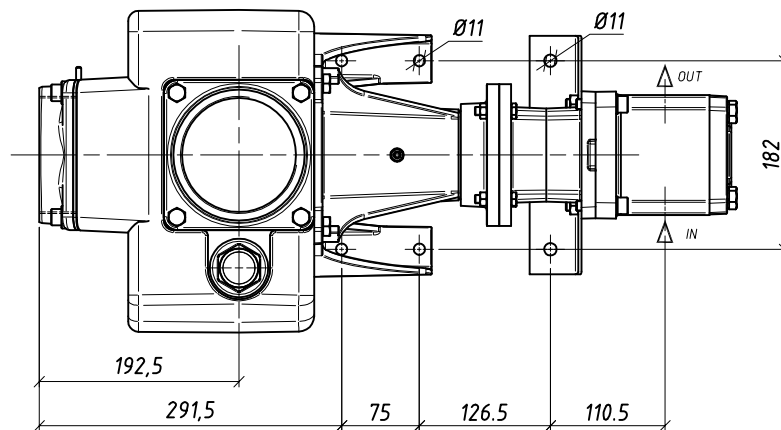
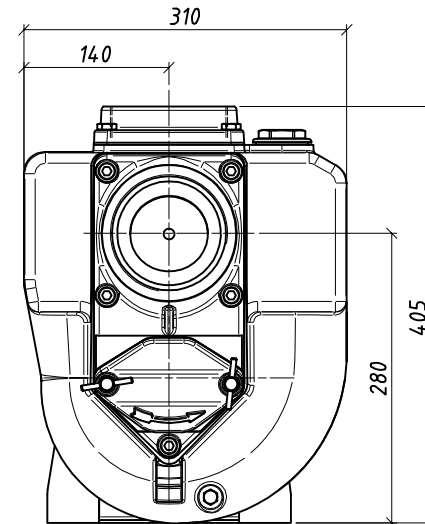
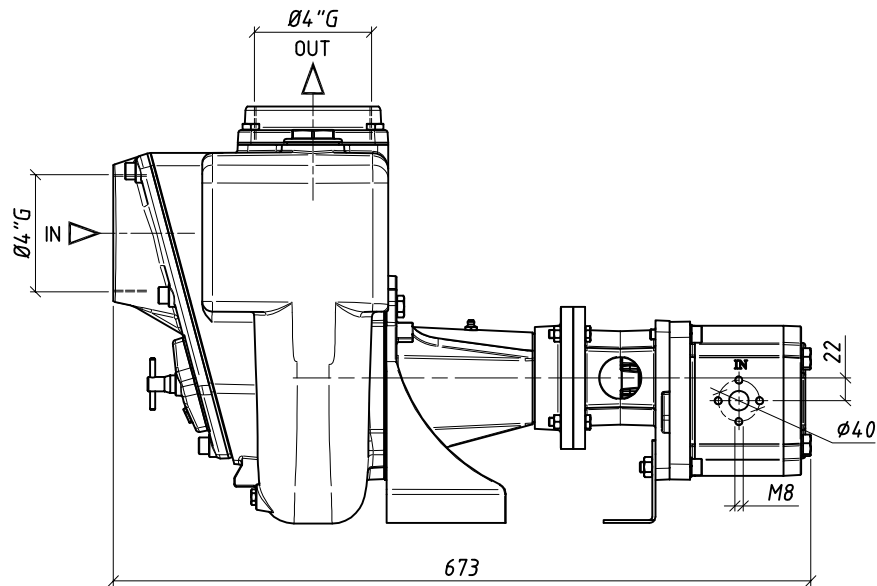
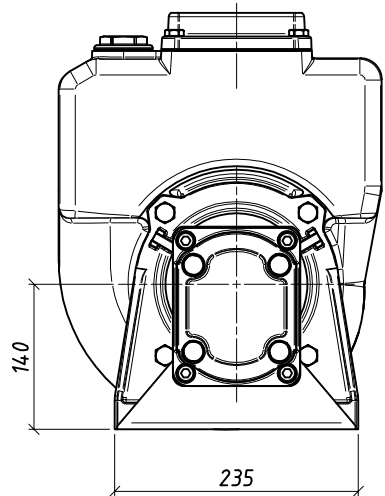
DIMENSIONI NON IMPEGNATIVE - APPROXIMATE DIMENSIONS - DIMENSIONS APPROXIMATIVES



La G.M.P. spa si riserva la facoltà di modificare senza preavviso i dati riportati su questo disegno.
 G.M.P. spa can alter without notifications the data mentioned in this drawing.
 G.M.P. spa se réserve le droit de modifier sans préavis les données techniques dans ce dessin

Progettato da Buffoli E.	Controllato da	Approvato da	Data	Data 11/2021	Formato: A3 Scale: 1:5
G.M.P. spa 25064 Gussago (BS) ITALY http://www.gmppumps.com			B4KQ-A/ST per motore idraulico (35cm ³ /giro) <i>B4KQ-A/ST for Hydraulic motor — B4KQ-A/ST pour moteur hydraulique</i>		
			IASAC006	N° disegno / Codice 0	Revisione 1 / 1

DIMENSIONI NON IMPEGNATIVE - APPROXIMATE DIMENSIONS - DIMENSIONS APPROXIMATIVES



La G.M.P. spa si riserva la facoltà di modificare senza preavviso i dati riportati su questo disegno.
 G.M.P. spa can alter without notifications the data mentioned in this drawing.
 G.M.P. spa se réserve le droit de modifier sans préavis les données techniques dans ce dessin

Progettato da Arici F.	Controllato da	Approvato da	Data	Data 25/11/2010	Formato A3 Scala 1:5
G.M.P. spa 25064 Gussago (BS) ITALY http://www.gmppumps.com			B4KQ-A/ST con motore idraulico (35cm ³ /giro)		
			B4KQ-A/ST with Hydraulic motor — B4KQ-A/ST moteur hydraulique		
IASAC002		N° disegno / Codice	Revisione A	Foglio 1 / 1	