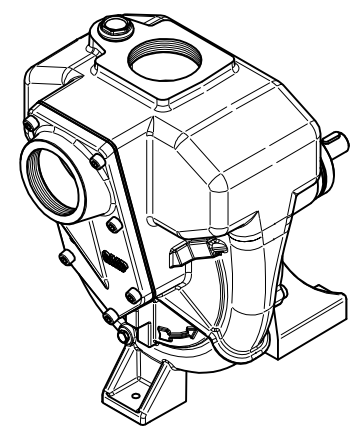
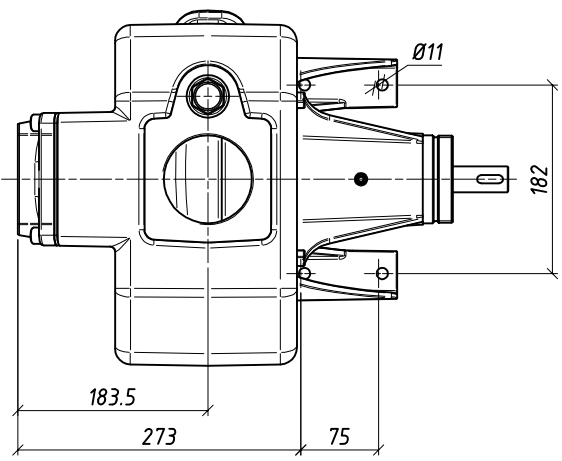
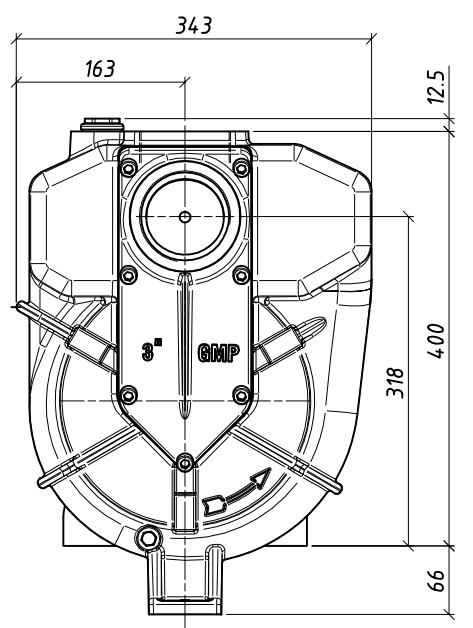
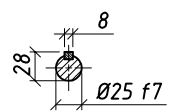
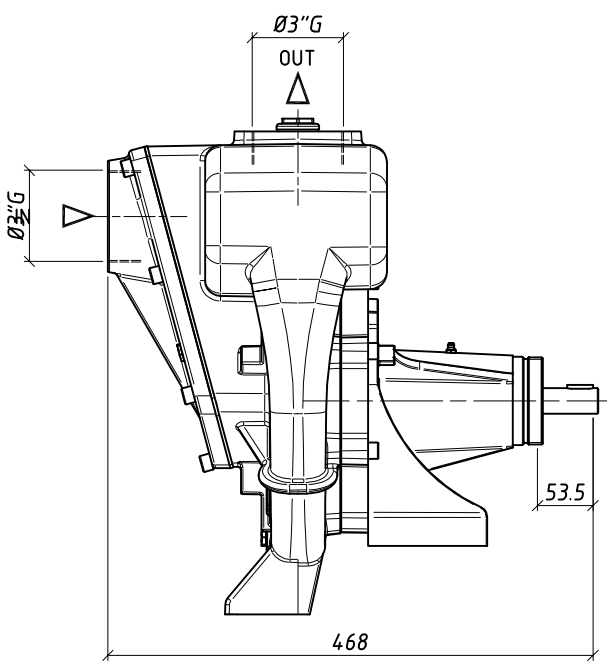
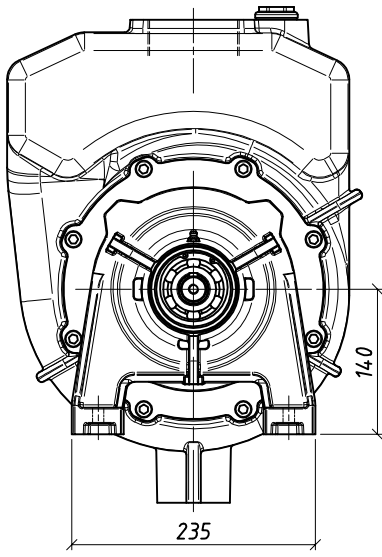


DIMENSIONI NON IMPEGNATIVE - APPROXIMATE DIMENSIONS - APPROXIMATE DIMENSIONS - DIMENSIONS APPROXIMATIVES



La G.M.P. spa si riserva la facoltà di modificare senza preavviso i dati riportati su questo disegno.
 G.M.P. spa can alter without notifications the data mentioned in this drawing.
 G.M.P. spa se réserve le droit de modifier sans préavis les données techniques dans ce dessin

Progettato da Arici F.	Controllato da	Approvato da	Data	Data 22/11/2010	Firmato A3 Scala 1:5
G.M.P. spa 25064 Gussago (BS) ITALY http://www.gmppumps.com			B3ZRM-A "W" ad asse nudo B3ZRM-A "W" bare shaft / B3ZRM-A "W" arbre nu		
			IASA9002	N° disegno / Codice A	Revisione A