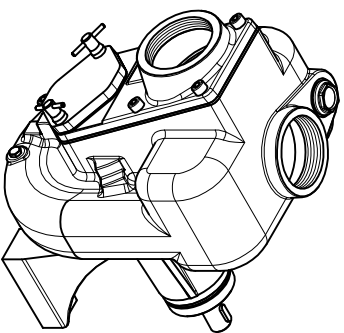
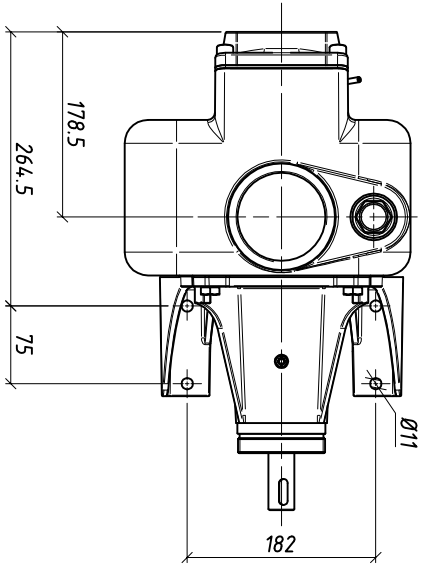
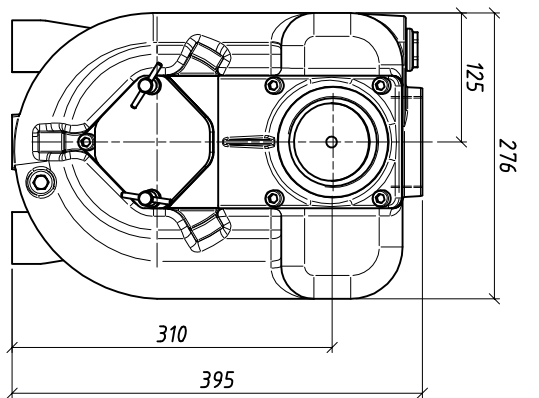
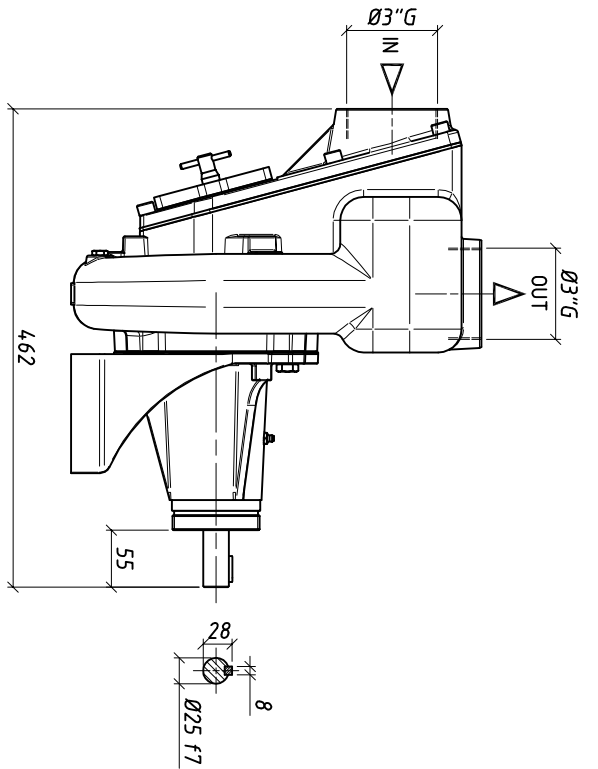
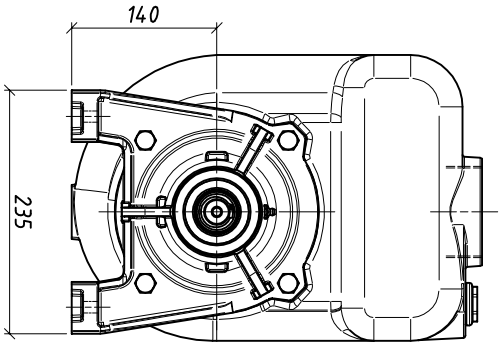


DIMENSIONI NON IMPEGNATIVE - APPROXIMATE DIMENSIONS - DIMENSIONS APPROXIMATIVES



La G.M.P. spa si riserva la facoltà di modificare senza preavviso i dati riportati su questo disegno.
 G.M.P. spa can alter without notification the data mentioned in this drawing.
 G.M.P. spa se réserve le droit de modifier sans préavis les données techniques dans ce dessin.

Progettato da Arici F.	Controllato da	Approvato da	Data 20/11/2010	Forma A3
B3XR-A/ST ad asse nudo			Data 20/11/2010	Scala 1:5

G.M.P. spa
 25064 Gussago (BS) ITALY
<http://www.gmpps.com>

B3XR-A/ST bare shaft B3XR-A/ST arbre nu
 N° disegno / Codice Revisione
IASAS003 C 1 / 1

6 5 4 3 2 1