

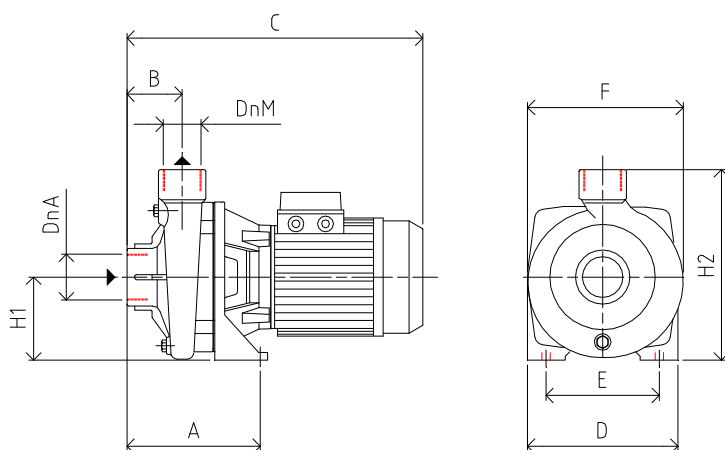
Elettropompe Centrifughe Monogiranti

Single stage electric pumps

Electropompes centrifuges mono turbines



G1Z



MODELLO	A	B	C	D	E	F	H1	H2	DNA	DNM
G1Z/25	95	44	265	150	110	160	82	202	1" G	1" G
G1Z/30	110	45	300	180	140	185	97	234	1" G	1" G
G1Z/35	110	45	300	180	140	185	97	234	1" G	1" G
G1Z/45	117	45	348	220	180	225	115	285	1" G	1" G
G1Z/50	117	45	348	220	180	225	115	285	1" G	1" G
G1Z/60	117	46,5	348	220	180	225	115	285	1" G	1" G

DESCRIZIONE

Elettropompe monogiranti ad asse orizzontale adatte principalmente ad un uso domestico e industriale.

DESCRIPTION

Horizontal single-stage electric water pumps, ideal for domestic and industrial applications.

DESCRIPTION

Electropompes centrifuges mono turbine à axe horizontale aptes principalement à une utilisation domestique et industrielle.

CARATTERISTICHE

- **CORPO POMPA:** Ghisa (G20/G25)
- **DIFFUSORE:** Noryl (GFN2V)
- **GIRANTE:** Noryl (GFN2V)
- **ALBERO MOTORE:** Acciaio
- **TENUTA:** Ceramica/Grafite
- **MOTORE:** Tipo chiuso, autoventilato
- **PROTEZIONE:** IP44
- **ISOLAMENTO:** Classe F
- **UTILIZZO:** Continuo

FEATURES

- **PUMP BODY:** G20/25 cast iron
- **DIFFUSOR:** Noryl (GFN2V)
- **IMPELLER:** Noryl (GFN2V)
- **MOTOR SHAFT:** Steel
- **SEALS:** Ceramic/Graphite
- **MOTOR:** Closed type, fan cooled
- **PROTECTION:** IP44
- **INSULATION:** Class F
- **CONTINUOUS DUTY**

CARACTERISTIQUES

- **CORPS:** Fonte (G20/G25)
- **DIFFUSEUR:** Noryl renforcé (GFN2V)
- **TURBINE:** Noryl renforcé (GFN2V)
- **ARBRE MOTEUR:** Acier
- **GARNITURE:** Céramique/graphite
- **MOTEUR:** Moteur ferme, refroidi par ventilateur
- **PROTECTION:** IP44
- **ISOLEMENT:** Classe F
- **SERVICE CONTINU**

DATI TECNICI – TECHNICAL DATA – DONNES TECHNIQUES

PRESTAZIONI – PERFORMANCES - PERFORMANCES

Type	G1Z/25	G1Z/30	G1Z/35	G1Z/45	G1Z/50	G1Z/60
Kw (P₂ nom.)	0,37	0,59	0,74	1,1	1,65	2,2
Volt	230(1PH) 230/400	230(1PH) 230/400	230(1PH) 230/400	230(1PH) 230/400	230(1PH) 230/400	230/400
Hz	50	50	50	50	50	50
A	3,4 (1x230) 1,1 (3x400)	4,5 (1x230) 1,7 (3x400)	5,7 (1x230) 2 (3x400)	8,8 (1x230) 3,4 (3x400)	11 (1x230) 4,2 (3x400)	5,2 (400)
RPM	2850	2850	2850	2850	2850	2850
Kg.	9	12,7	14	22,5	22,5	23

