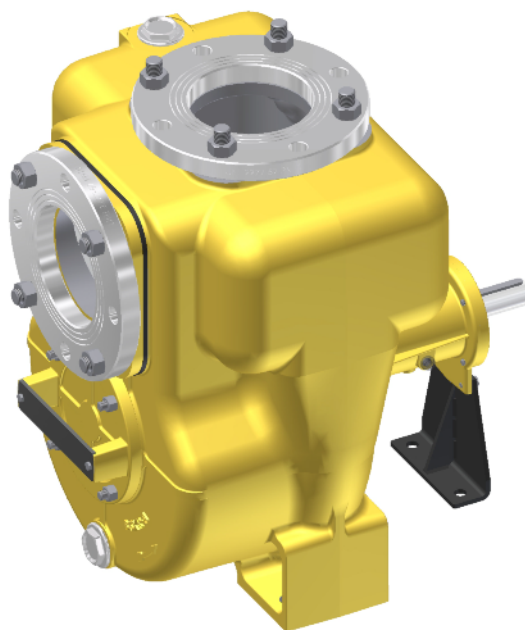


Pompe centrifughe autoadescanti ad albero libero
Self-priming centrifugal pumps bare shaft execution
Pompes centrifuges autoamorçantes arbre nu

6"



B6XR-A "W"



DESCRIZIONE

La pompa B6XR-A è stata progettata e costruita per operare nelle più svariate situazioni. Pompaggio di acqua con presenza di sabbia, fango e corpi solidi di grosse dimensioni. Il portello frontale garantisce una rapida ispezione ed eventuale pulizia della girante. Il piatto d'usura e le tenute meccaniche utilizzate fanno della B6XR-A una pompa d'eccellenza per durata e qualità costruttiva.

DESCRIPTION

Pump B6XR-A has been conceived and manufactured to operate in different functions: to pump water with presence of sand, mud and solid parts of large dimensions. Frontal door grants a quick inspection and, when necessary, the impeller's cleaning. Wear disc and mechanical seals used for B6XR-A make of this model an excellent pump for its planning, quality and longevity.

DESCRIPTION

Le pompe B6XR-A a été conçue et fabriquée pour travailler dans les situations les plus variées : le pompage d'eau avec présence de sable, boue et des corps solides de grosses dimensions. La trappe frontale garantit une inspection rapide de la turbine et son éventuelle nettoyage. Le disc d'usure et les garnitures mécaniques utilisés pour la B6XR-A font de ce modèle une excellente pompe pour sa conception, qualité et longévité.

CARATTERISTICHE

Altezza massima di aspirazione: 6 m.
 Max temperatura del liquido: +50°C
 Max passaggio corpi solidi: 55 mm
 Portata massima: 250 m³/h
 Prevalenza massima: 1,5 bar
 Ø aspirazione e mandata: 6" - DN 150

FEATURES

*Max. suction depth: 6 m.
 Max. liquid temperature: +50°C
 Max. solids diameter: 55 mm
 Max. delivery: 250 m³/h
 Max. manometric head: 1,5 bar
 Ø inlet / outlet: 6" - DN 150*

CARACTERISTIQUES

*Hauteur d'aspiration maximale: 6 m.
 Température Max.: +50°C
 Max. diamètre des solides: 55 mm
 Débit maximum: 250 m³/h
 Hauteur manométrique: 1,5 bars
 Ø aspiration & refoulement: 6" - DN 150*

VERSIONI

Corpo pompa: Ghisa (GS-450-15)
 Corpo valvola: Ghisa (GJL-250)
 Supporto motore: Ghisa (GJL-250)
 Girante: Ghisa (GJL-250)
 Albero motore: Acciaio (38NCD4)
 Tenuta meccanica: Silicio/Silicio/Viton/Aisi 316

VERSION

*Pump body: Cast iron (GS-450-15)
 Valve body: Cast iron (GJL-250)
 Support: Cast iron (GJL-250)
 Impeller: Cast iron (GJL-250)
 Motor shaft: Steel (38NCD4)
 Seal: Silicon Carbide/Silicon Carbide/Viton/Aisi316*

EXECUTION

*Corps de pompe : Fonte (GS-450-15)
 Corps valve: Fonte (GJL-250)
 Support: Fonte (GJL-250)
 Turbine: Fonte (GJL-250)
 Arbre moteur: Acier (38NCD4)
 Garniture: Carbone de Silicium/Carbone de Silicium/Viton/Aisi 316*

Tipo Type	Densità fluido [Kg/m³]	P2 NOMINALE		Giri/min RPM Tours/min	Peso Weight Poids [Kg.]	A/B/C [mm]
		[kW]	[HP]			
B6XR-A "W"	1000	11	15	1450	160	500x650x750



CURVE DI PRESTAZIONE

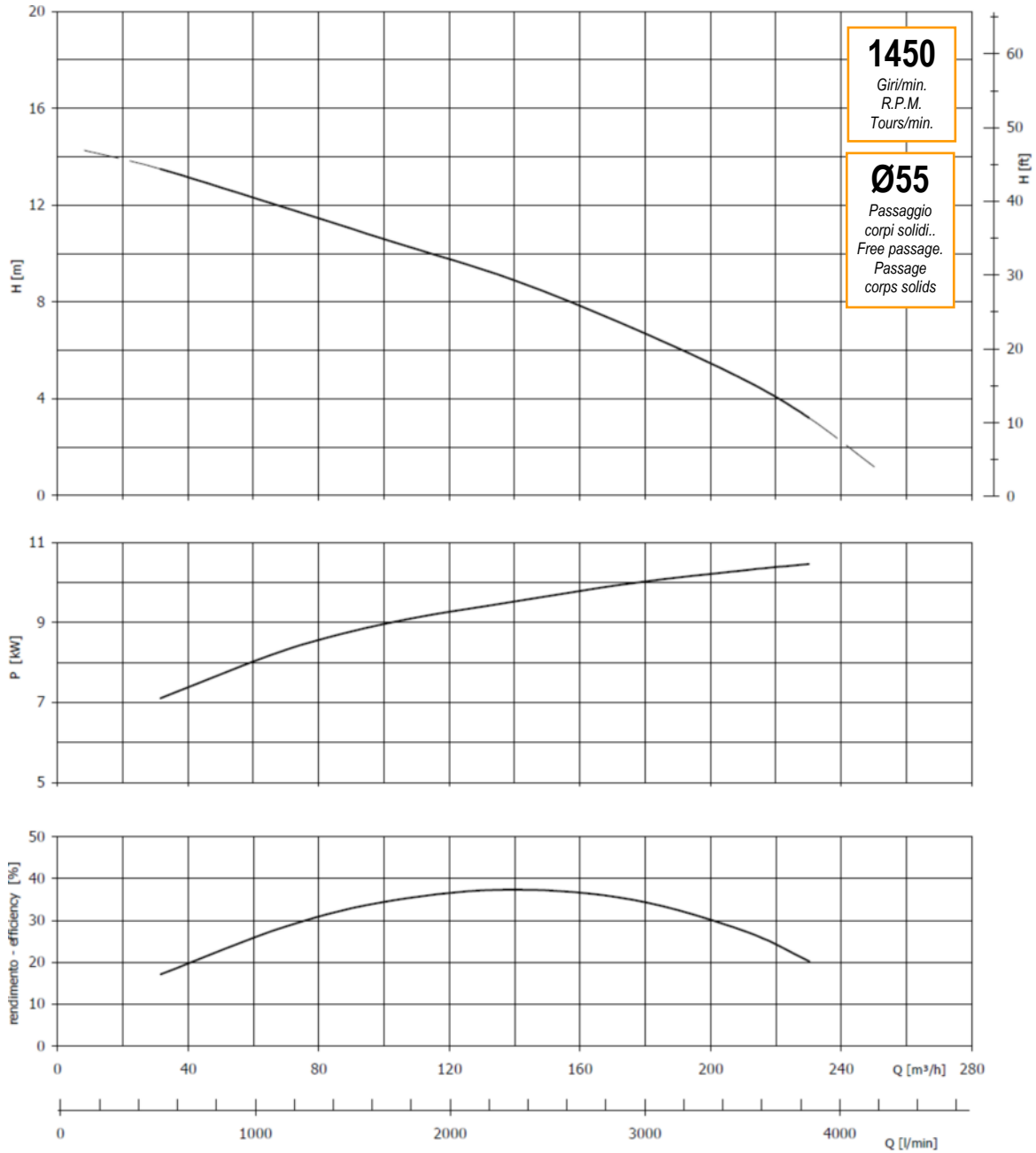
Tolleranze e curve secondo UNI EN ISO 9906
Appendice A

PERFORMANCES CURVES

Tolerances and curves according to UNI EN ISO 9906
Attachment A

COURBES DE PERFORMANCES

Tolérance et courbes conformes aux normes UNI EN ISO 9906
Annexe A



DIMENSIONI

DIMENSIONS

DIMENSIONS

