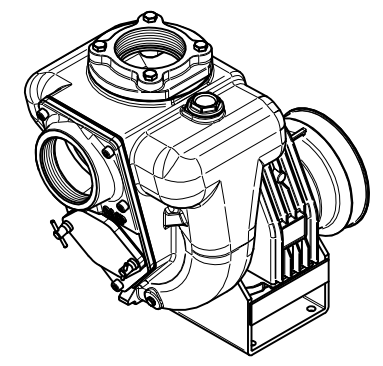
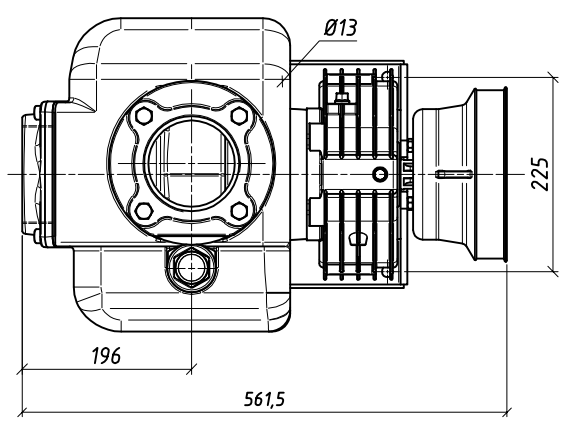
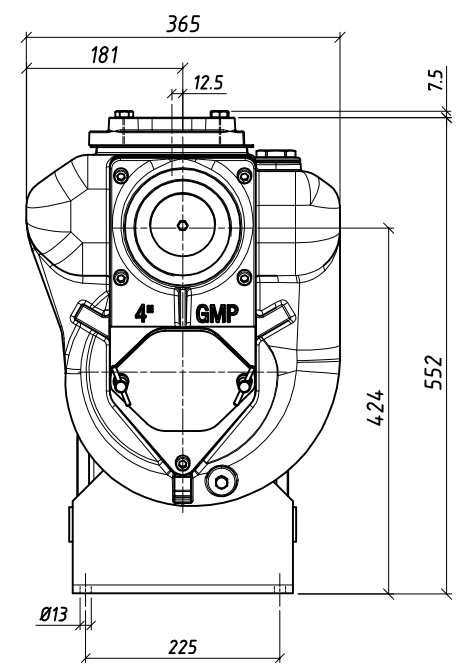
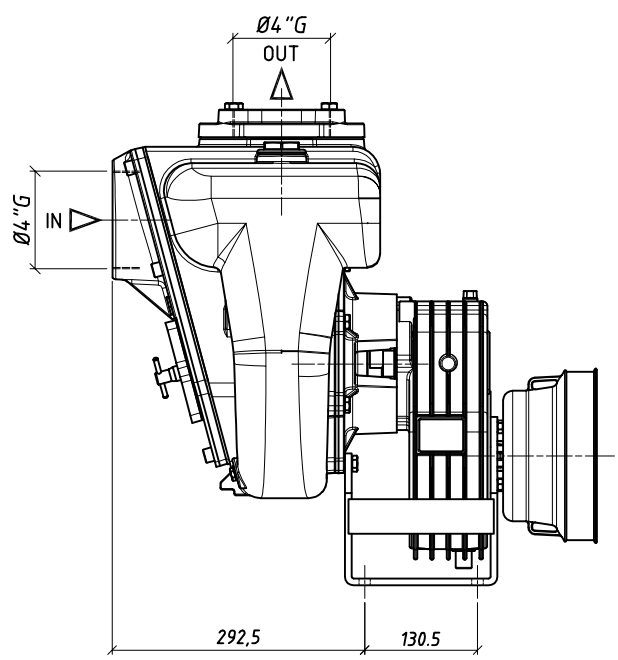
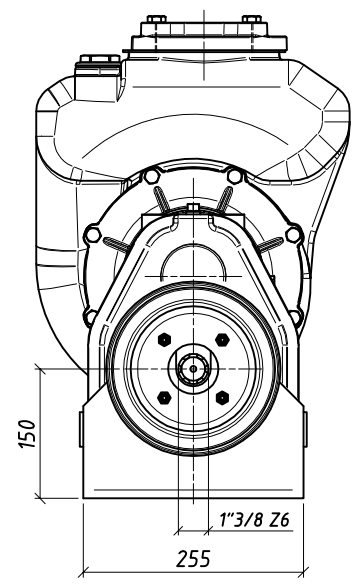


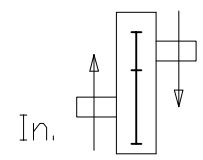
D
C
B
A

6 5 4 3 2 1

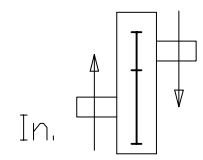


Standard: A-624 A

Optional: A-624 B



rapporto di trasmissione 1:6,9



rapporto di trasmissione 1:3,5

La G.M.P. spa si riserva la facoltà di modificare senza preavviso i dati riportati su questo disegno.
 G.M.P. spa can alter without notifications the data mentioned in this drawing.
 G.M.P. spa se réserve le droit de modifier sans préavis les données techniques dans ce dessin

Progettato da Arici F.	Controllato da	Approvato da	Data	Data 26/11/2010	Formato Scala
G.M.P. spa 25064 Gussago (BS) ITALY http://www.gmppumps.com			B4XR-A/ST con moltiplicatore A-624		
			B4XR-A/ST with gear box B4XR-A/ST avec multiplicateur		
IAMA6004		N° disegno / Codice	Revisione A	Foglio 1 / 1	

6 5 4 3 2 1