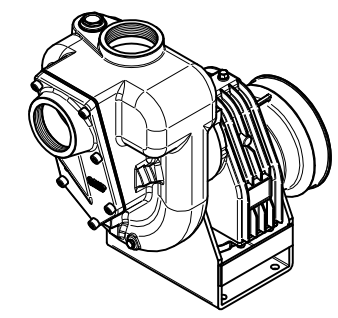
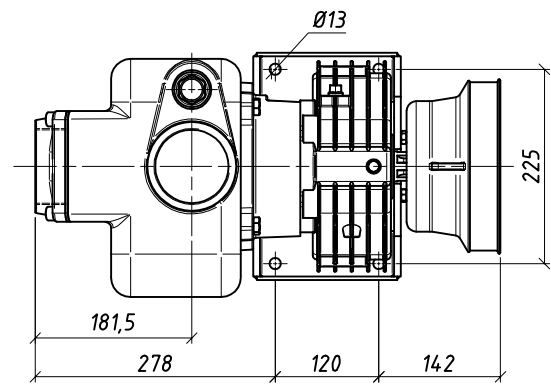
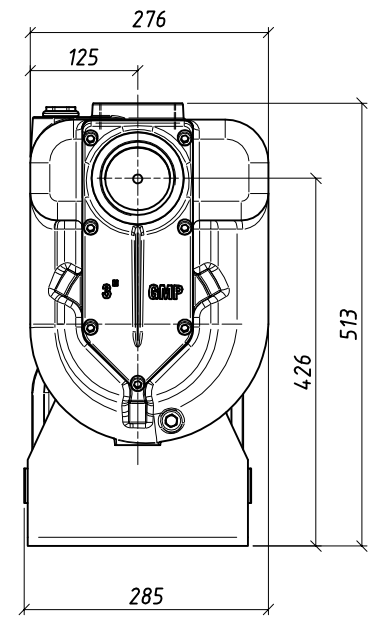
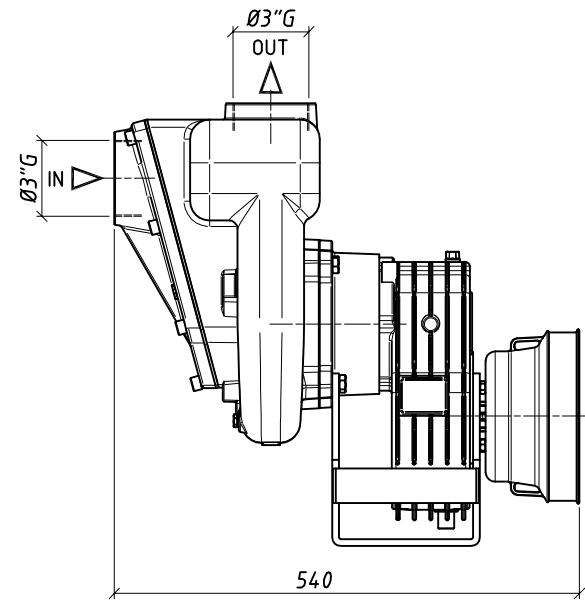
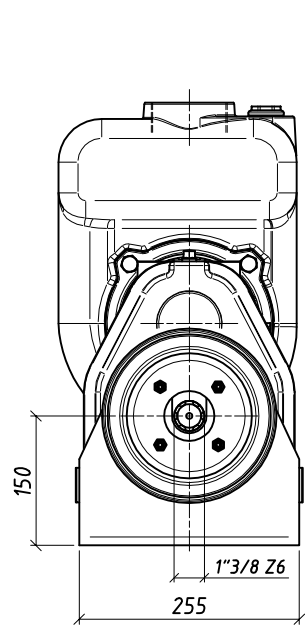


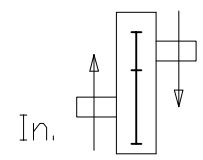
D  
C  
B  
A

6 5 4 3 2 1

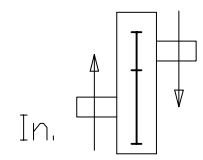


Standard: A-624 A

Optional: A-624 B



rapporto di trasmissione 1:6,9



rapporto di trasmissione 1:3,5

La G.M.P. spa si riserva la facoltà di modificare senza preavviso i dati riportati su questo disegno.  
G.M.P. spa can alter without notifications the data mentioned in this drawing.  
G.M.P. spa se réserve le droit de modifier sans préavis les données techniques dans ce dessin

Progettato da Arici F.	Controllato da	Approvato da	Data	Data 25/11/2010	Firmato Scala
<b>G.M.P. spa</b> 25064 Gussago (BS) ITALY <a href="http://www.gmppumps.com">http://www.gmppumps.com</a>			B3XR-A con moltiplicatore A-624		
			B3XR-A with gear box = B3XR-A avec multiplicateur		
IAMA5002		N° disegno / Codice	Revisione A	Foglio 1 / 1	

6 5 4 3 2 1