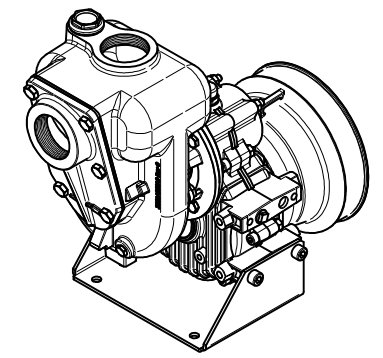
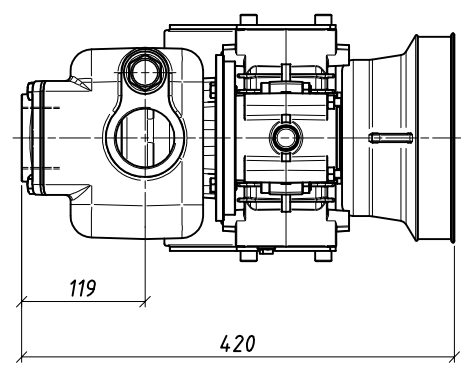
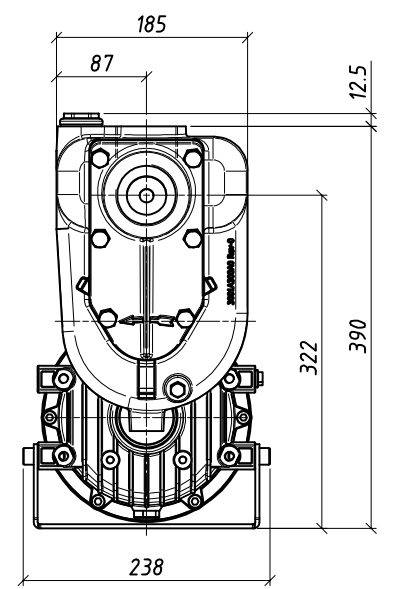
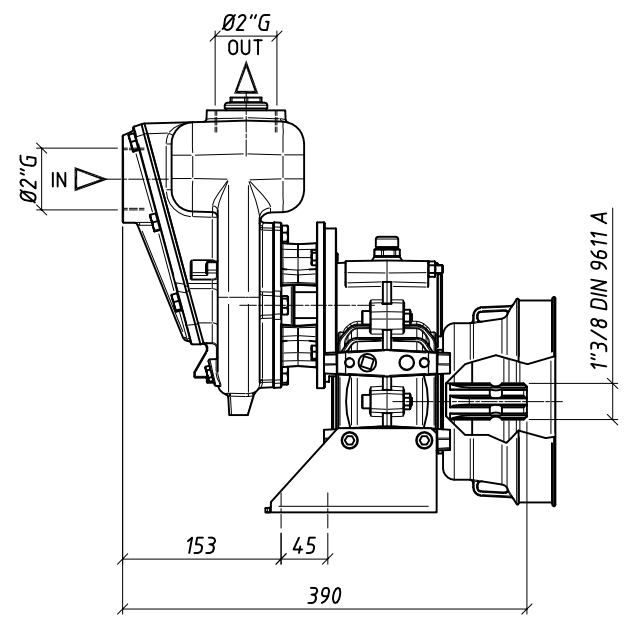
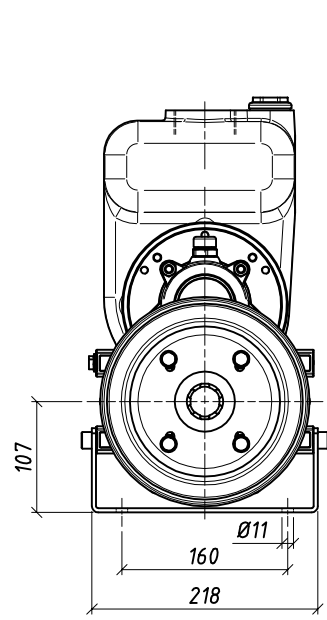


DIMENSIONI NON IMPEGNATIVE - APPROXIMATE DIMENSIONS - APPROXIMATE DIMENSIONS - DIMENSIONS APPROXIMATIVES



La G.M.P. spa si riserva la facoltà di modificare senza preavviso i dati riportati su questo disegno.  
 G.M.P. spa can alter without notifications the data mentioned in this drawing.  
 G.M.P. spa se réserve le droit de modifier sans préavis les données techniques dans ce dessin

Progettato da Arici F.	Controllato da	Approvato da	Data	Data 16/12/2010	Formato A3 Scala 1:5
<b>G.M.P. spa</b> 25064 Gussago (BS) ITALY <a href="http://www.gmppumps.com">http://www.gmppumps.com</a>			B2KQ-A _ B2KQ-A/B con moltiplicatore A1A B2KQ-A _ B2KQ-A/B with gear box		
			IAMA3001	N° disegno / Codice A	Revisione 1