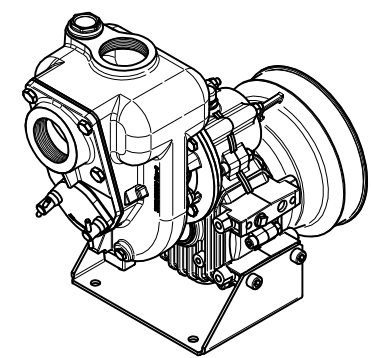
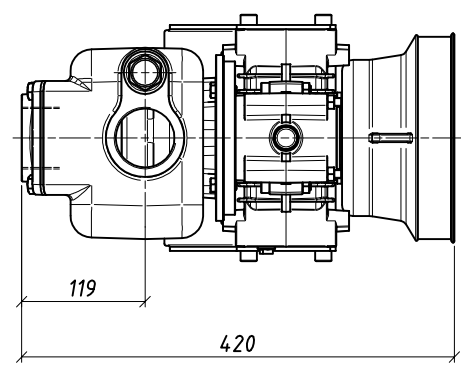
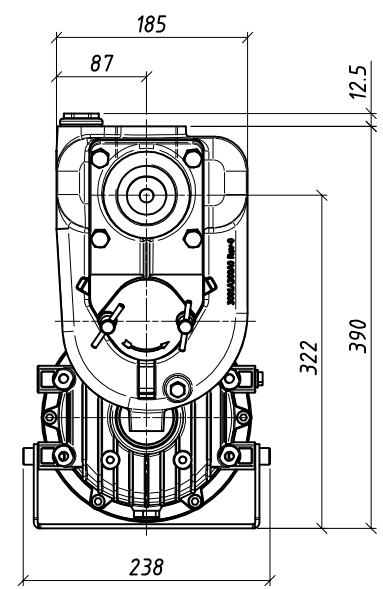
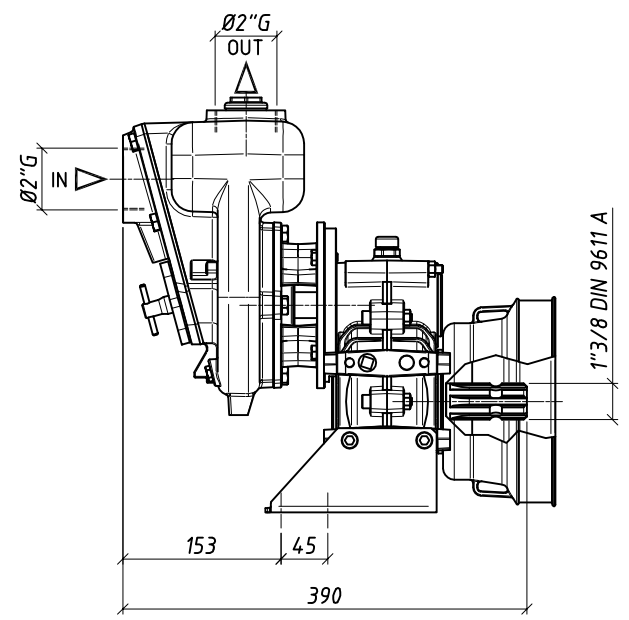
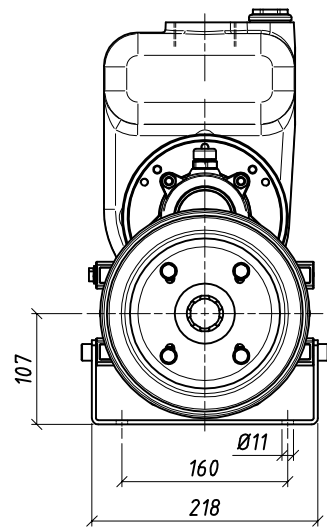


DIMENSIONI NON IMPEGNATIVE - APPROXIMATE DIMENSIONS - DIMENSIONS APPROXIMATIVES



La G.M.P. spa si riserva la facoltà di modificare senza preavviso i dati riportati su questo disegno.
 G.M.P. spa can alter without notifications the data mentioned in this drawing.
 G.M.P. spa se réserve le droit de modifier sans préavis les données techniques dans ce dessin

| | | | | | |
|--|----------------|--------------|---|--------------------------|-------------------------------|
| Progettato da Arici F. | Controllato da | Approvato da | Data | Data 16/12/2010 | Firmato A3 Scala 1:5 |
| G.M.P. spa 25064 Gussago (BS) ITALY http://www.gmppumps.com | | | B2KQ-A/ST _ B2KQ-A/X con moltiplicatore A1A B2KQ-A/ST _ B2KQ-A/X with gear box | | |
| | | | IAMA3002 | N° disegno / Codice A | Revisione A |