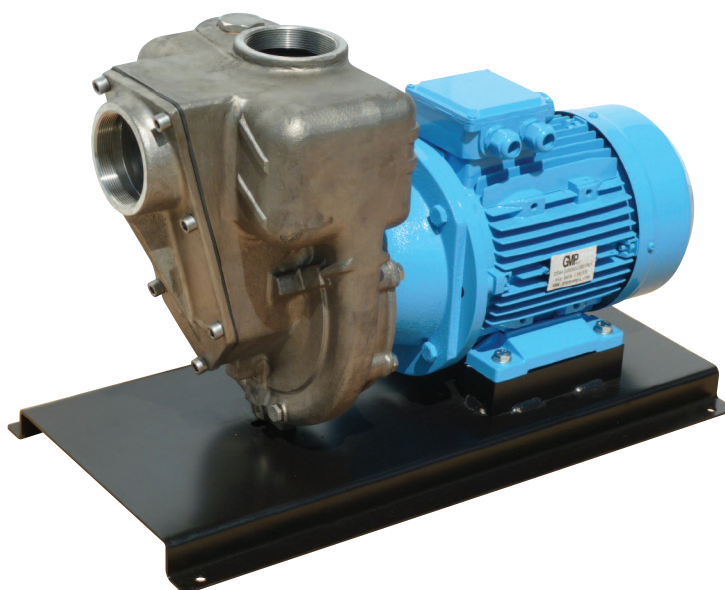


**ELETTROPOMPE AUTOADESCANTI IN ACCIAIO INOX AISI 316**  
**AISI 316 STAINLESS STEEL SELF PRIMING ELECTRIC PUMPS**  
**ELECTROPOMPES AUTOAMORÇANTES EN ACIER INOX AISI 316**



**G3TMK-A/X 5,5 kW**



**DESCRIZIONE**

Elettropompa autoadescante in acciaio Inox, realizzata in versione monoblocco a girante multipalare aperta a rasamento, per acque acide, scarichi industriali, travaso di acidi diluiti, sostanze e residui alimentari fluidi, recupero perdite da impianti chimici. Corpo, flangia, girante, valvola e albero in acciaio Inox Aisi 316. Per alta prevalenza. Una valvola a clapet posta all'interno del corpo pompa impedisce lo svuotamento della pompa dopo l'arresto.

**DESCRIPTION**

*Stainless steel self priming electric pump, monobloc execution with multiblades open impeller, suitable for acid and sewage waters, dilute acid, pumping fluid food stuff and recovery of losses of chemical equipments. Pump casing, flange, impeller, valve and shaft are in Aisi 316 stainless steel. High pressure. A suitable non return valve is placed inside the pump body to avoid the empty after stopping.*

**DESCRIPTION**

*Electropompe autoamorçantes monobloc en acier Inox avec turbine ouverte plusieurs pales, indiquée pour eaux acides, pour transférer acides dilués, substances et restes alimentaires liquides, récupération de pertes des installations chimiques. Corps, bride, turbine, valve et arbre sont en acier inox Aisi 316. Haute pression. Une valve à clapet est placée dans le corps de la pompe pour éviter le vidage après l'arrêt.*

**CARATTERISTICHE**

Altezza massima di aspirazione: 6 m.  
 Max temperatura del liquido: +70°C  
 Max passaggio corpi solidi: 10 mm  
 Portata massima: 55 m³/h  
 Prevalenza massima: 4,0 bar  
 Ø aspirazione e mandata: 3" G

**FEATURES**

*Max. suction depth: 6 m.  
 Max. liquid temperature: +70°C  
 Max. solids diameter: 10 mm  
 Max. delivery: 55 m³/h  
 Max. manometric head: 4,0 bar  
 Ø inlet / outlet: 3" G*

**CARACTERISTIQUES**

*Hauteur d'aspiration maximale: 6 m.  
 Température Max.: +70°C  
 Max. diamètre des solides: 10 mm  
 Débit maximum: 55 m³/h  
 Hauteur manométrique: 4,0 bars  
 Ø aspiration & refoulement: 3" G*

**VERSIONE**

Corpo pompa: Acciaio Inox AISI 316  
 Corpo valvola: Acciaio Inox AISI 316  
 Flangia porta tenuta: Acciaio Inox AISI 316  
 Girante: Acciaio Inox AISI 316  
 Albero motore: Acciaio Inox AISI 316  
 Tenuta mecc.: Nbr/Carbone/AISI 316/Allumina

**VERSION**

*Pump body: Stainless steel AISI 316  
 Valve body: Stainless steel AISI 316  
 Seal holding disc: Stainless steel AISI 316  
 Impeller: Stainless steel AISI 316  
 Motor shaft: Stainless Steel AISI 316  
 Seal: Nbr/Carbon/AISI 316/Alumina*

**EXECUTION**

*Corps de pompe: Acier Inox AISI 316  
 Corps valve: Acier Inox AISI 316  
 Disque porte-garniture: Acier Inox AISI 316  
 Turbine: Acier Inox AISI 316  
 Arbre moteur: Acier inox AISI 316  
 Garniture: Charbon/AISI316/Alumine*

**VERSIONI SPECIALI**

Tenute meccaniche materiali diversi  
 Tensioni speciali  
 Frequenza 60Hz

**SPECIAL VERSIONS**

*Different mechanical seals  
 Special voltages  
 Frequency 60Hz*

**VERSIONS SPECIALES**

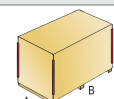
*Garnitures mécaniques différentes  
 Voltages spéciaux  
 Fréquence 60Hz*

**DATI TECNICI**

**TECHNICAL DATA**

**DONNES TECHNIQUES**

Tipo Type	P2 (kW)	V (Volt)	Freq. (Hz)	Corrente nominale Rated current Intensité (A)	Protez. Protection	Giri/min RPM Tours/min	Cond. (µF)	Peso Weight Poids (Kg.)	A/B/C (mm)
G3TMK-A/X T.	5,5	400/690	50	10,5 / 6,1	IP 55	2900	-	100	415x855x665



#### CURVE DI PRESTAZIONE

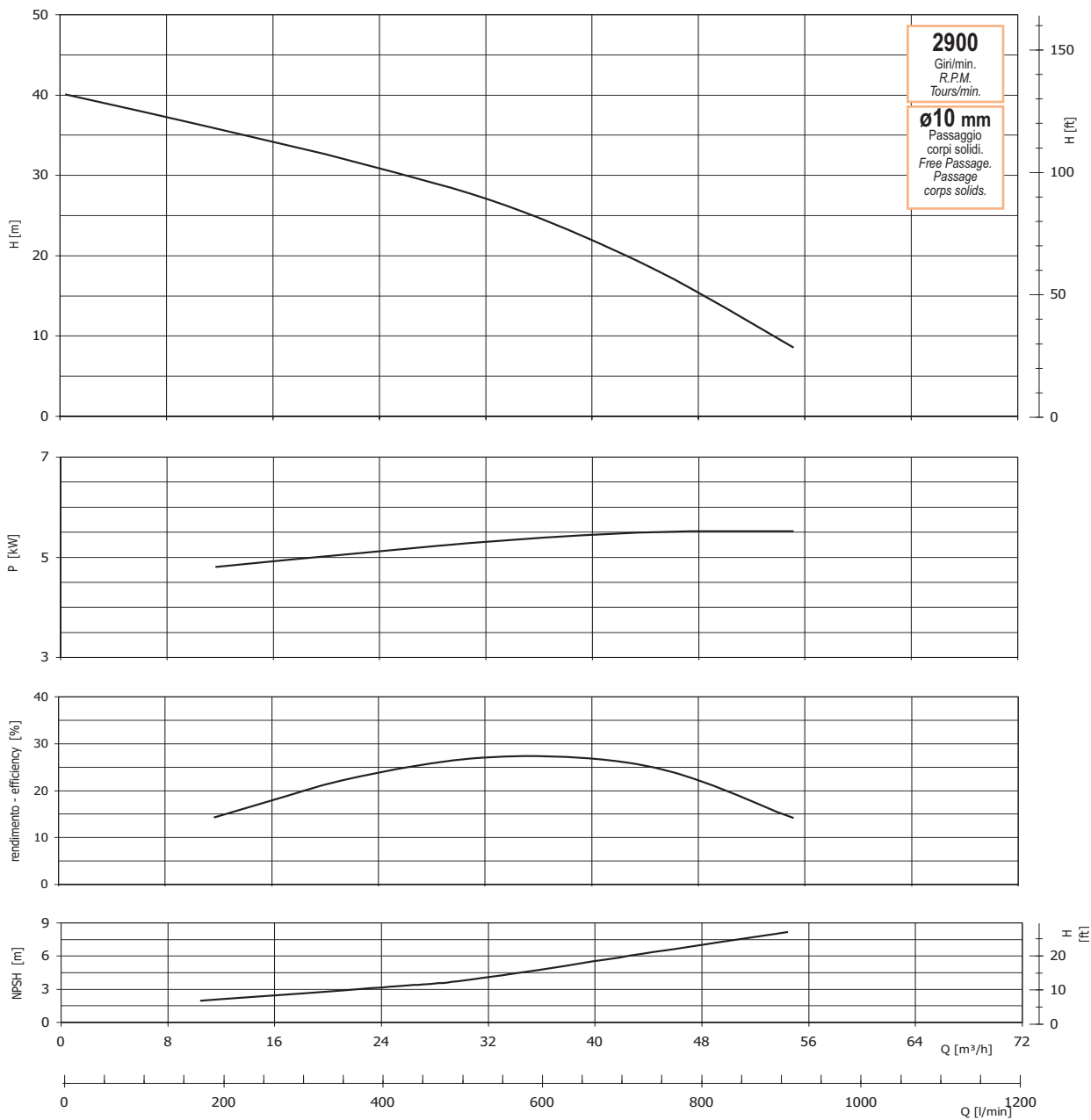
#### PERFORMANCES CURVES

#### COURBES DE PERFORMANCES

Tolleranze e curve secondo UNI EN ISO 9906  
Appendice A

Tolerance and curves according to UNI EN ISO 9906  
Attachment A

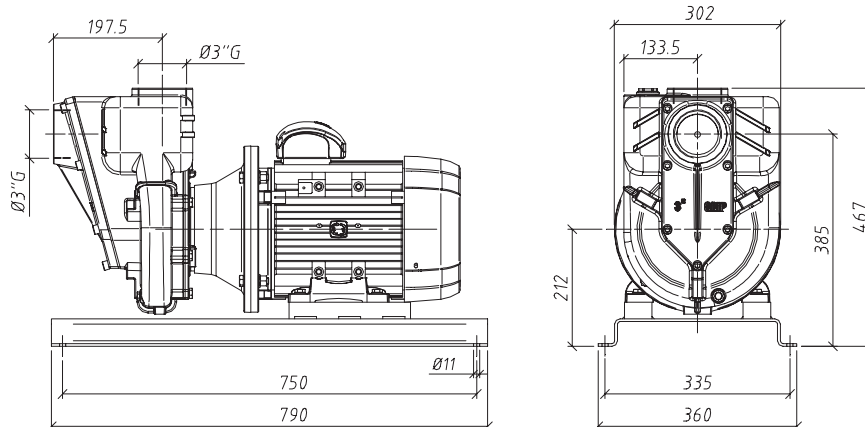
Tolérance et courbes conformes aux normes UNI EN ISO 9906  
Annexe A



#### DIMENSIONI

#### DIMENSIONS

#### DIMENSIONS



La GMP si riserva la facoltà di modificare senza preavviso i dati riportati in questo catalogo. - GMP can alter without notifications the data mentioned in this catalogue. - GMP se réserve le droit de modifier sans préavis les données techniques dans ce catalogue.