

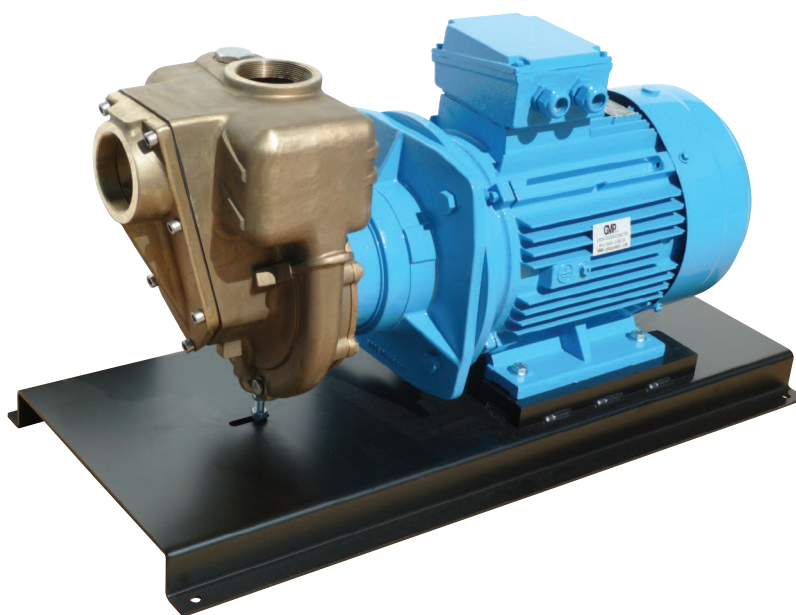
# ELETTROPOMPE AUTOADESCANTI IN BRONZO

## BRONZE SELF PRIMING ELECTRIC PUMPS

### ELECTROPOMPES AUTOAMORÇANTES EN BRONZE



G3TMK-A/B 11 kW



#### DESCRIZIONE

Elettropompa autoadescante in bronzo realizzata in versione monoblocco a girante multipalare aperta a rasamento, particolarmente adatta per uso marino e circolazione di acqua di mare. Corpo, flangia, girante e valvola in bronzo, albero in acciaio inox. Per alta prevalenza. Una valvola a clapet posta all'interno del corpo pompa impedisce lo svuotamento della pompa dopo l'arresto.

#### DESCRIPTION

Bronze self priming electric pump monobloc execution with multi-blades open impeller, suitable for pumping sea water. Pump casing, flange, impeller and valve are in bronze; the shaft is in stainless steel. High pressure. A suitable non return valve is placed inside the pump body to avoid the empty after stopping.

#### DESCRIPTION

Electropompe autoamorçantes monobloc en bronze avec turbine ouverte plusieurs pales, indiquée pour d'eau de mer. Corps, bride, turbine et valve sont en bronze; arbre en acier inox. Haute pression. Une valve à clapet est placée dans le corps de la pompe pour éviter le vidage après l'arrêt.

#### CARATTERISTICHE

Altezza massima di aspirazione: 6 m.  
Max temperatura del liquido: +70°C  
Max passaggio corpi solidi: 16 mm  
Portata massima: 68 m³/h  
Prevalenza massima: 5,5 bar  
Ø aspirazione e mandata: 3"G

#### FEATURES

Max. suction depth: 6 m.  
Max. liquid temperature: +70°C  
Max. solids diameter: 16 mm  
Max. delivery: 68 m³/h  
Max. manometric head: 5,5 bar  
Ø inlet / outlet: 3"G

#### CARACTERISTIQUES

Hauteur d'aspiration maximale: 6 m.  
Température Max.: +70°C  
Max. diamètre des solides: 16 mm  
Débit maximum: 68 m³/h  
Hauteur manométrique: 5,5 bars  
Ø aspiration & refoulement: 3"G

#### VERSIONE

Corpo pompa: Bronzo  
Corpo valvola: Bronzo  
Flangia porta tenuta: Bronzo  
Girante: Bronzo  
Albero motore: Acciaio Inox AISI 316  
Tenuta mecc.: Nbr/Carbon/AISI 316/Allumina

#### VERSION

Pump body: Bronzo  
Valve body: Bronzo  
Seal holding disc: Bronzo  
Impeller: Bronzo  
Motor shaft: Stainless Steel AISI 316  
Seal: Nbr/Carbon/AISI 316/Alumina

#### EXECUTION

Corps de pompe: Bronze  
Corps valve: Bronze  
Disque porte-garniture: Bronze  
Turbine: Bronze  
Arbre moteur: Acier inox AISI 316  
Garniture: Charbon/AISI 316/ Alumine

#### VERSIONI SPECIALI

Tenute meccaniche materiali diversi  
Tensioni speciali  
Frequenza 60Hz

#### SPECIAL VERSIONS

Different mechanical seals  
Special voltages  
Frequency 60Hz

#### VERSIONS SPECIALES

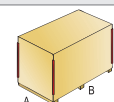
Garnitures mécaniques différentes  
Voltages spéciaux  
Fréquence 60Hz

#### DATI TECNICI

#### TECHNICAL DATA

#### DONNES TECHNIQUES

Tipo Type	P2 (kW)	V (Volt)	Freq. (Hz)	Corrente nominale Rated current Intensité (A)	Protez. Protection	Giri/min RPM Tours/min	Cond. (µF)	Peso Weight Poids (Kg.)	A/B/C (mm)
G3TMK-A/B T.	11	400/690	50	19,5 / 9,4	IP 55	2900	-	208	515x1060x725



#### CURVE DI PRESTAZIONE

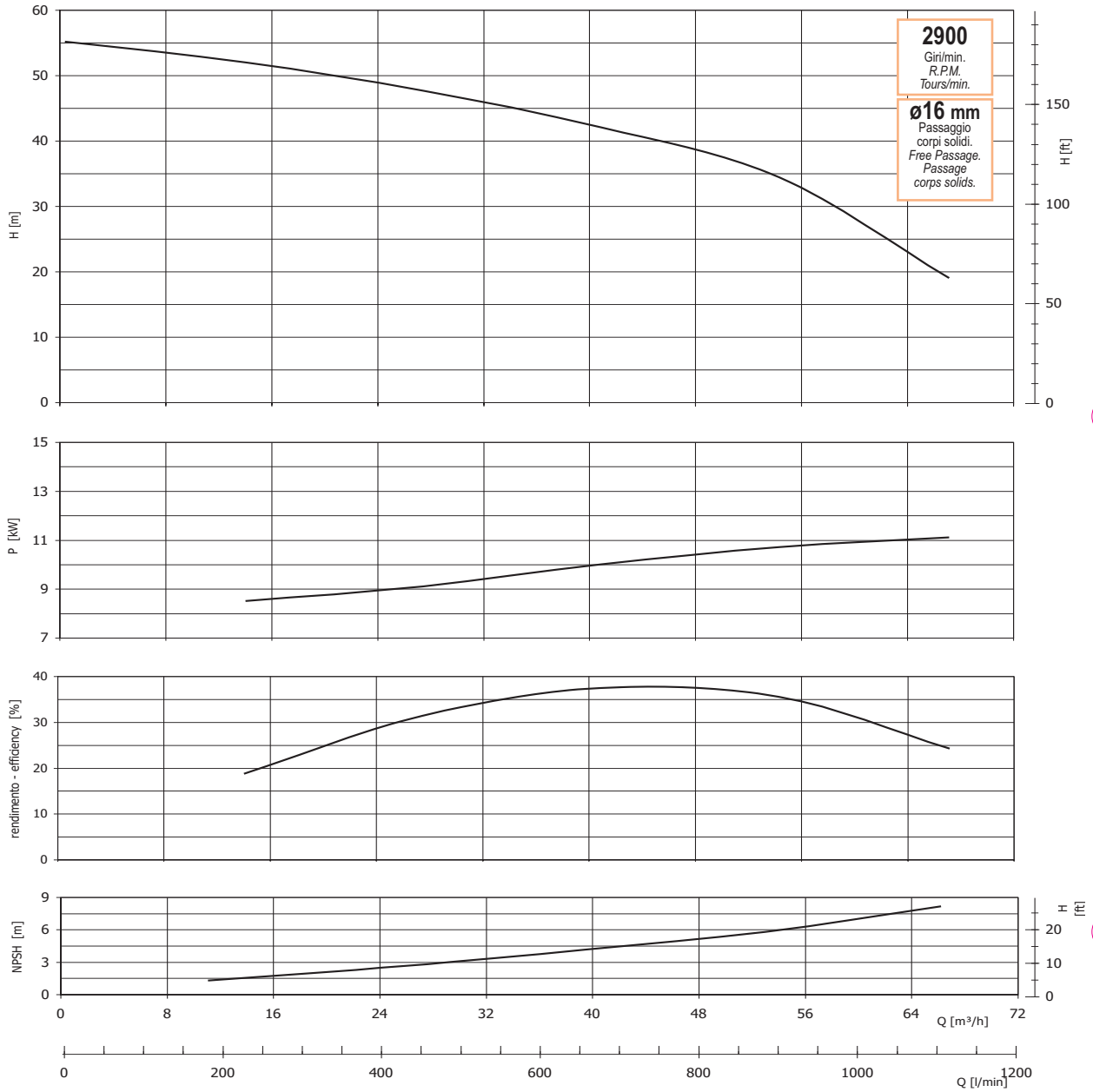
Tolleranze e curve secondo UNI EN ISO 9906  
Appendice A

#### PERFORMANCES CURVES

Tolerance and curves according to UNI EN ISO 9906  
Attachment A

#### COURBES DE PERFORMANCES

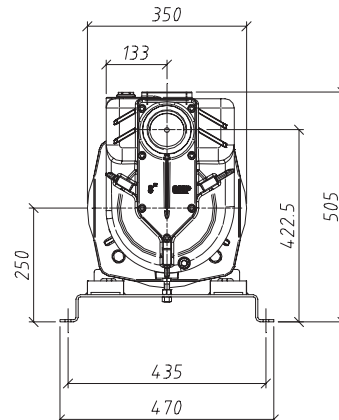
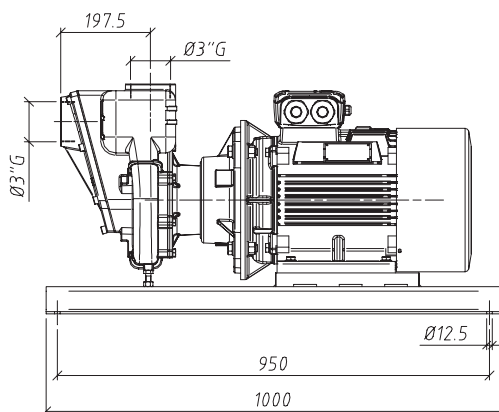
Tolérance et courbes conformes aux normes UNI EN ISO 9906  
Annexe A



#### DIMENSIONI

#### DIMENSIONS

#### DIMENSIONS



La GMP si riserva la facoltà di modificare senza preavviso i dati riportati in questo catalogo. - GMP can alter without notifications the data mentioned in this catalogue. - GMP se réserve le droit de modifier sans préavis les données techniques dans ce catalogue.