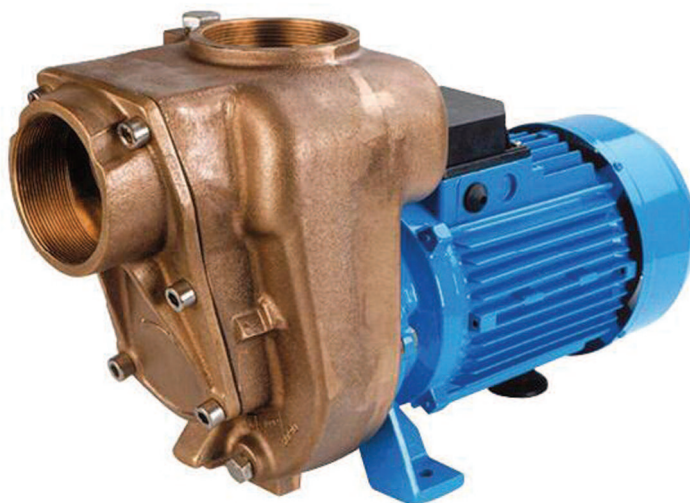


**ELETTROPOMPE AUTOADESCANTI IN BRONZO**  
**BRONZE SELF PRIMING ELECTRIC PUMPS**  
**ELECTROPOMPES AUTOAMORÇANTES EN BRONZE**



**B3KQ-A/B 2,2 kW**



**DESCRIZIONE**

Elettropompa autoadescante in bronzo realizzata in versione monoblocco a girante multipalare aperta a rasamento, particolarmente adatta per uso marino e circolazione di acqua di mare. Corpo, girante e valvola in bronzo, albero in acciaio inox. Una valvola a clapet posta all'interno del corpo pompa impedisce lo svuotamento della pompa dopo l'arresto.

**DESCRIPTION**

Bronze self priming electric pump monobloc execution with multi-blades open impeller, suitable for pumping sea water. Pump casing, impeller and valve are in bronze; the shaft is in stainless steel. A suitable non return valve is placed inside the pump body to avoid the empty after stopping.

**DESCRIPTION**

Electropompe autoamorçantes monobloc en bronze avec turbine ouverte plusieurs pales, indiquée pour d'eau de mer. Corps, turbine et valve sont en bronze; arbre en acier inox. Une valve à clapet est placée dans le corps de la pompe pour éviter le vidage après l'arrêt.

**CARATTERISTICHE**

Altezza massima di aspirazione: 6 m.  
 Max temperatura del liquido: +70°C  
 Max passaggio corpi solidi: 27 mm  
 Portata massima: 54 m³/h  
 Prevalenza massima: 1,6 bar  
 Ø aspirazione e mandata: 3"G

**FEATURES**

Max. suction depth: 6 m.  
 Max. liquid temperature: +70°C  
 Max. solids diameter: 27 mm  
 Max. delivery: 54 m³/h  
 Max. manometric head: 1,6 bar  
 Ø inlet / outlet: 3"G

**CARACTERISTIQUES**

Hauteur d'aspiration maximale: 6 m.  
 Température Max.: +70°C  
 Max. diamètre des solides: 27 mm  
 Débit maximum: 54 m³/h  
 Hauteur manométrique: 1,6 bars  
 Ø aspiration & refoulement: 3"G

**VERSIONE**

Corpo pompa: Bronzo  
 Corpo valvola: Bronzo  
 Supporto motore: Ghisa / Aisi 316  
 Girante: Bronzo  
 Albero motore: Acciaio Inox AISI 316  
 Tenuta mecc.: Nbr/Carbone/AISI 316/Allumina

**VERSION**

Pump body: Bronzo  
 Valve body: Bronzo  
 Support: Cast iron / Stainless steel  
 Impeller: Bronzo  
 Motor shaft: Stainless Steel AISI 316  
 Seal: Nbr/Carbon/AISI 316/Alumina

**EXECUTION**

Corps de pompe: Bronze  
 Corps valve: Bronze  
 Support: Fonte / Acier inox  
 Turbine: Bronze  
 Arbre moteur: Acier inox AISI 316  
 Garniture: Charbon/AISI 316/ Alumine

**VERSIONI SPECIALI**

Tenute meccaniche materiali diversi  
 Tensioni speciali  
 Frequenza 60Hz

**SPECIAL VERSIONS**

Different mechanical seals  
 Special voltages  
 Frequency 60Hz

**VERSIONS SPECIALES**

Garnitures mécaniques différentes  
 Voltages spéciaux  
 Fréquence 60Hz

**DATI TECNICI**

**TECHNICAL DATA**

**DONNES TECHNIQUES**

Tipo Type	P2 (kW)	V (Volt)	Freq. (Hz)	Corrente nominale Rated current Intensité (A)	Protez. Protection	Giri/min RPM Tours/min	Cond. (µF)	Peso Weight Poids (Kg.)	A/B/C (mm)
B3KQ-A/B M. (*)	2,2	230	50	13	IP 54	2800	50	33	220x500x390
B3KQ-A/B T. (*)		230/400		8,5 / 5			-		



### CURVE DI PRESTAZIONE

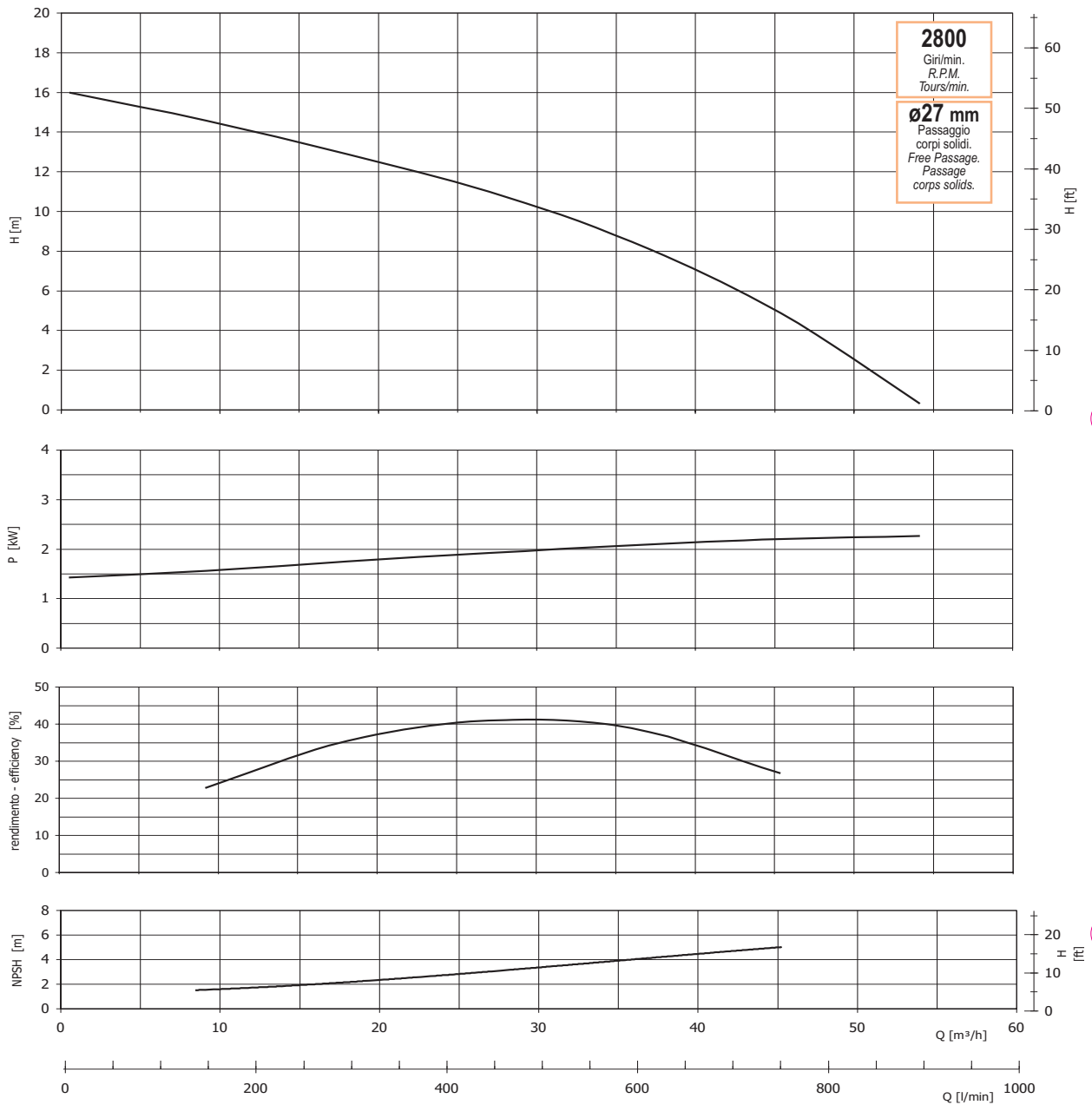
Tolleranze e curve secondo UNI EN ISO 9906  
Appendice A

### PERFORMANCES CURVES

Tolerance and curves according to UNI EN ISO 9906  
Attachment A

### COURBES DE PERFORMANCES

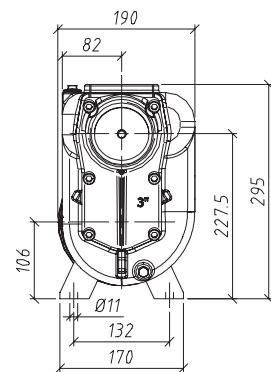
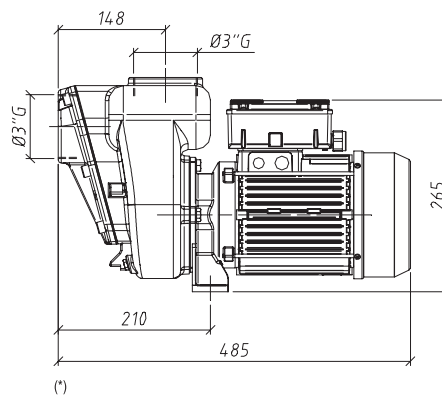
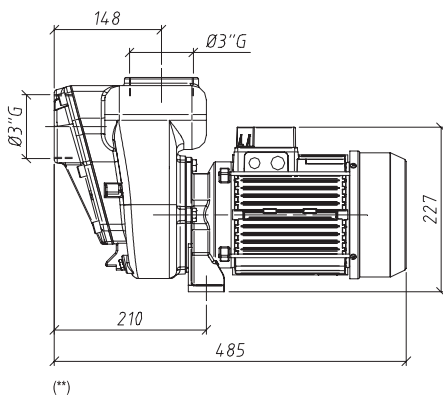
Tolérance et courbes conformes aux normes UNI EN ISO 9906  
Annexe A



### DIMENSIONI

### DIMENSIONS

### DIMENSIONS



La GMP si riserva la facoltà di modificare senza preavviso i dati riportati in questo catalogo. - GMP can alter without notifications the data mentioned in this catalogue. - GMP se réserve le droit de modifier sans préavis les données techniques dans ce catalogue.