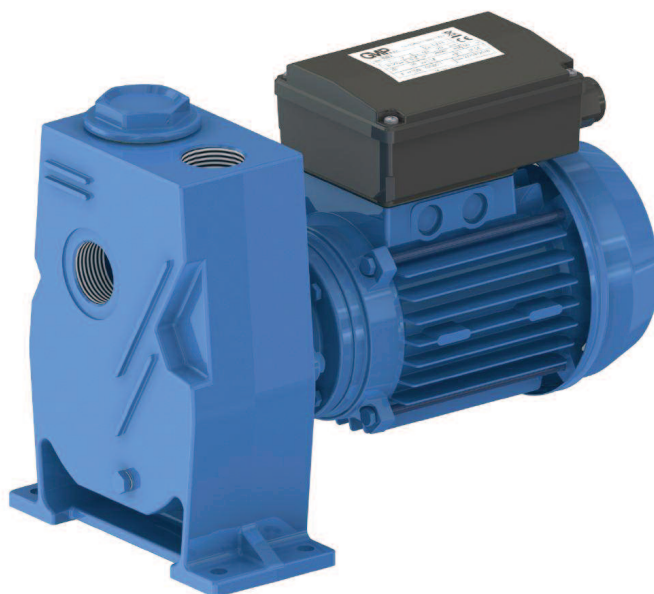


**ELETTROPOMPE AUTOADESCANTI**  
**SELF PRIMING ELECTRIC PUMPS**  
**ELECTROPOMPES AUTOAMORÇANTES**



**BOXR-A 0,25 kW**



**DESCRIZIONE**

Elettropompa autoadescante realizzata in versione monoblocco a girante multipalare aperta a rasamento, adatta per il travaso di acque pulite e assolutamente non abrasive. Una valvola posta all'interno del corpo pompa impedisce lo svuotamento della pompa dopo l'arresto.

**DESCRIPTION**

Self priming electric pump monobloc execution with multi-blades open impeller, suitable for pumping clean waters, absolutely not abrasive. A suitable non return valve is placed inside the pump body to avoid the empty after stopping.

**DESCRIPTION**

Electropompe autoamorçantes monobloc avec turbine ouverte plusieurs pales, indiquée pour le transvasement d'eau claire, mais absolument pas abrasive. Une valve est placée dans le corps de la pompe pour éviter le vidage après l'arrêt.

**CARATTERISTICHE**

Altezza massima di aspirazione: 6 m.  
 Max temperatura del liquido: +70°C  
 Max passaggio corpi solidi: 9 mm  
 Portata massima: 3,8 m³/h  
 Prevalenza massima: 0,7 bar  
 Ø aspirazione e mandata: 1" G

**FEATURES**

Max. suction depth: 6 m.  
 Max. liquid temperature: +70°C  
 Max. solids diameter: 9 mm  
 Max. delivery: 3,8 m³/h  
 Max. manometric head: 0,7 bar  
 Ø inlet / outlet: 1" G

**CARACTERISTIQUES**

Hauteur d'aspiration maximale: 6 m.  
 Température Max.: +70°C  
 Max. diamètre des solides: 9 mm  
 Débit maximum: 3,8 m³/h  
 Hauteur manométrique: 0,7 bars  
 Ø aspiration & refoulement: 1" G

**VERSIONE**

Corpo pompa: Ghisa  
 Corpo valvola: Ghisa  
 Supporto motore: Ghisa  
 Girante: Ottone  
 Albero motore: Acciaio  
 Tenuta mecc.: Nbr/Carbone/Allumina

**VERSION**

Pump body: Cast iron  
 Valve body: Cast iron  
 Support: Cast iron  
 Impeller: Brass  
 Motor shaft: Steel  
 Seal: Nbr/Carbon/Alumina

**EXECUTION**

Corps de pompe: Fonte  
 Corps valve: Fonte  
 Support: Fonte  
 Turbine: Laiton  
 Arbre moteur: Acier  
 Garniture: Charbon/Alumine

**VERSIONI SPECIALI**

Tenute meccaniche materiali diversi  
 Tensioni speciali  
 Frequenza 60Hz

**SPECIAL VERSIONS**

Different mechanical seals  
 Special voltages  
 Frequency 60Hz

**VERSIONS SPECIALES**

Garnitures mécaniques différentes  
 Voltages spéciaux  
 Fréquence 60Hz

**DATI TECNICI**

**TECHNICAL DATA**

**DONNES TECHNIQUES**

Tipo Type	P2 (kW)	V (Volt)	Freq. (Hz)	Corrente nominale Rated current Intensité (A)	Protez. Protection	Giri/min RPM Tours/min	Cond. (µF)	Peso Weight Poids (Kg.)	A/B/C (mm)
BOXR-A M. (*)	0,25	230	50	1,8	IP 54	2800	8	12	220x360x270
BOXR-A T. (**)		230/400		1,2 / 0,65			-		



#### CURVE DI PRESTAZIONE

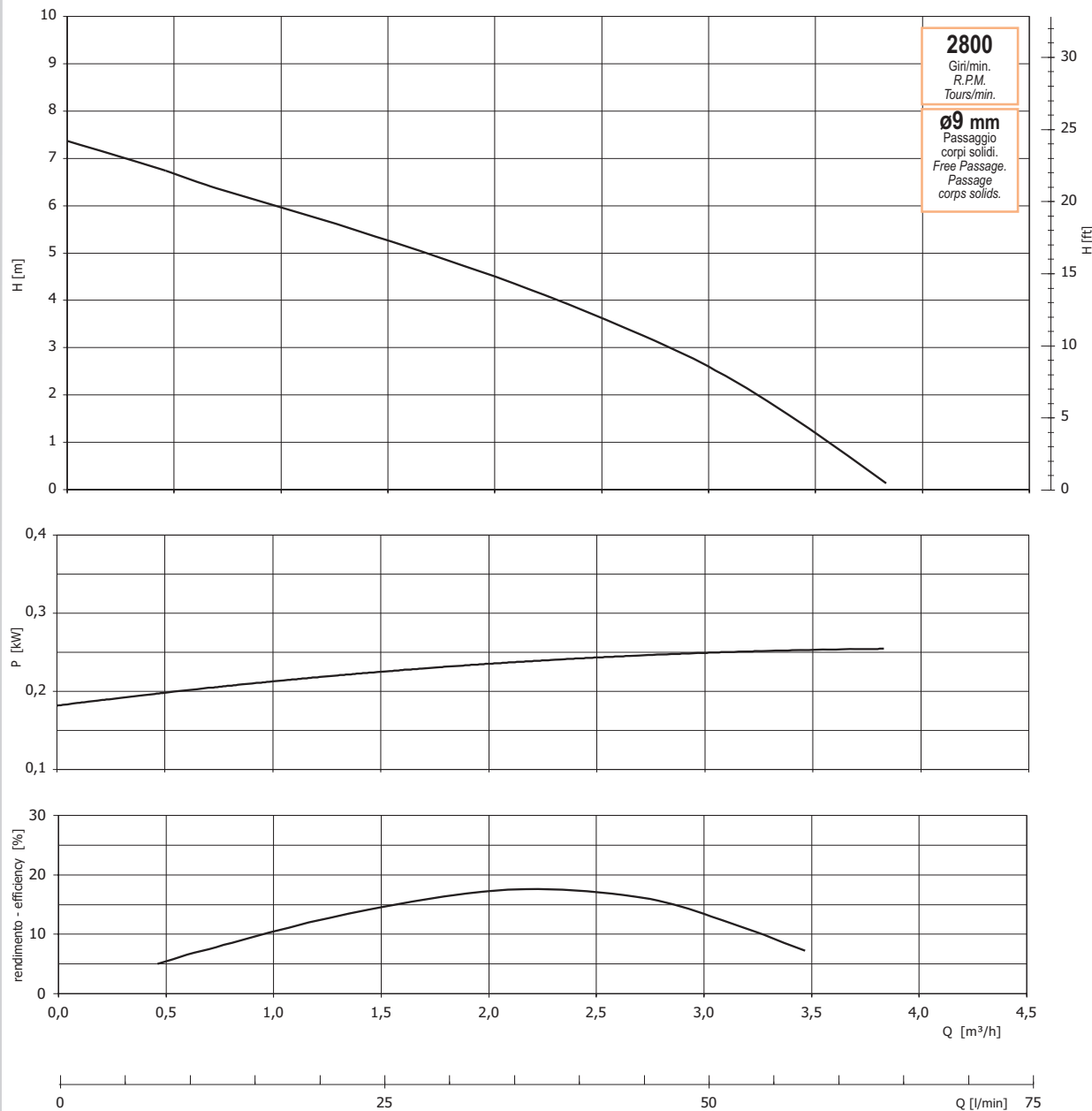
#### PERFORMANCES CURVES

#### COURBES DE PERFORMANCES

Tolleranze e curve secondo UNI EN ISO 9906  
Appendice A

Tolerance and curves according to UNI EN ISO 9906  
Attachment A

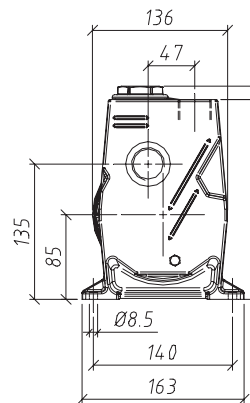
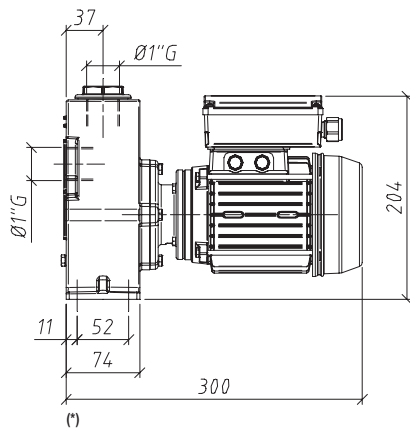
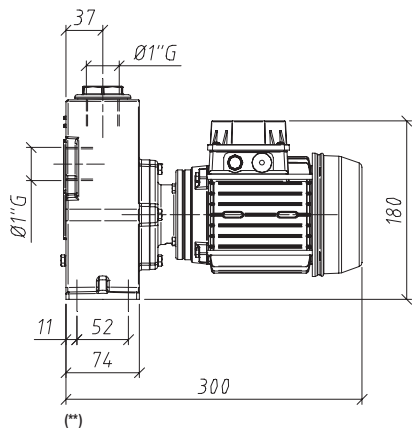
Tolérance et courbes conformes aux normes UNI EN ISO 9906  
Annexe A



#### DIMENSIONI

#### DIMENSIONS

#### DIMENSIONS



La GMP si riserva la facoltà di modificare senza preavviso i dati riportati in questo catalogo. - GMP can alter without notifications the data mentioned in this catalogue. - GMP se réserve le droit de modifier sans préavis les données techniques dans ce catalogue.