

ELETTROPOMPE AUTOADESCANTI ATEX

SELF PRIMING ELECTRIC PUMPS ATEX

ELECTROPOMPES AUTOAMORÇANTES ATEX

GMP
PUMPS



B3ZPM-A 22kW



DESCRIZIONE

Elettropompa autoadescante in ghisa realizzata in versione monoblocco con girante multipalare aperta. Una valvola a clapet posta all'interno del corpo pompa impedisce lo svuotamento della pompa dopo l'arresto.

La pompa è conforme alla direttiva 2014/34/EU (ATEX)

Marcatura secondo direttiva ATEX

II 2 G Ex h IIB T4 Gb

CARATTERISTICHE

Altezza massima di aspirazione: 6 m.
Max temperatura del liquido: +50°C
Max passaggio corpi solidi: 19 mm
Portata massima: 75 m³/h
Prevalenza massima: 8 bar
Ø aspirazione: 3" G
Ø mandata: 3" G

MATERIALI (Esecuzione Standard)

Corpo pompa: Ghisa
Corpo valvola: Ghisa
Girante: Ghisa
Supporto motore: Ghisa
Albero motore: Acciaio inox Aisi 316 (1.4401)
Tenuta mecc.: Viton/Carbone/Allumina

VERSIONI SPECIALI

Tenute meccaniche e altre parti in materiali diversi
Tensioni speciali
Frequenza 60Hz

NOTE

Per una corretta scelta delle pompa ATEX è necessario sapere:
Tipo di liquido – Temperatura – Viscosità/Peso specifico - Altezza aspirazione

DATI TECNICI

DESCRIPTION

Cast iron self priming electric pump monobloc execution with multi-blades open impeller.

A suitable non return valve is placed inside the pump body to avoid the empty after stopping.

The pump complies with the directive 2014/34/EU (ATEX)

Marking according to ATEX directive

II 2 G Ex h IIB T4 Gb

FEATURES

Max. suction depth: 6 m.
Max. liquid temperature: +50°C
Max. solids diameter: 19 mm
Max. delivery: 75 m³/h
Max. manometric head: 8 bar
Ø inlet: 3" G
Ø outlet: 3" G

MATERIALS (Standard Execution)

Pump body: Cast iron
Valve body: Cast iron
Impeller: Cast iron
Support: Cast iron
Motor shaft: Stainless steel Aisi 316 (1.4401)
Seal: Viton/Carbon/Alumina

SPECIAL VERSION

Mechanical seals and other parts in different materials.
Special voltages - Frequency 60Hz

NOTE

For the correct selection of ATEX pumps, it is indispensable to know:
Type of the liquid – Temperature – Viscosity/Density - Suction head

TECHNICAL DATA

DESCRIPTION

Electropompe autoamorçantes en fonte monobloc avec turbine ouverte plusieurs pales.

Une valve à clapet est placée dans le corps de la pompe pour éviter le vidage après l'arrêt.

La pompe est conforme à la directive 2014/34/EU (ATEX)

Marquage selon la directive ATEX

II 2 G Ex h IIB T4 Gb

CARACTERISTIQUES

Hauteur d'aspiration maximale: 6 m.
Température Max.: +50°C
Max. diamètre des solides: 19 mm
Débit maximum: 75 m³/h
Hauteur manométrique: 8 bars
Ø aspiration: 3" G
Ø refoulement: 3" G

MATERIAUX (Exécution Standard)

Corps de pompe: Fonte
Corps valve: Fonte
Turbine: Fonte
Support: Fonte
Arbre moteur: Acier Inox Aisi 316 (1.4401)
Garniture: Viton/Charbon/Alumine

VERSIONS SPECIALES

Garnitures mécaniques et autres pièces en différents matériaux.
Voltages spéciaux - Fréquence 60Hz

NOTES

Pour le bon choix des pompes ATEX est indispensable de savoir:
Type du liquide – Température – Viscosité/Densité
Hauteur d'aspiration

DONNES TECHNIQUES

Tipo Type	P2 (kW)	V (Volt)	Freq. (Hz)	Corrente nominale Rated current Intensité (A)	Protez. Protection	Giri/min RPM Tours/min	Cond. (µF)	Peso Weight Poids (Kg.)	A/B/C (mm)
B3ZPM-A	22	400/690	50	38 / 22	IP 55	2900	-	320	515x1060x725



CURVE DI PRESTAZIONE

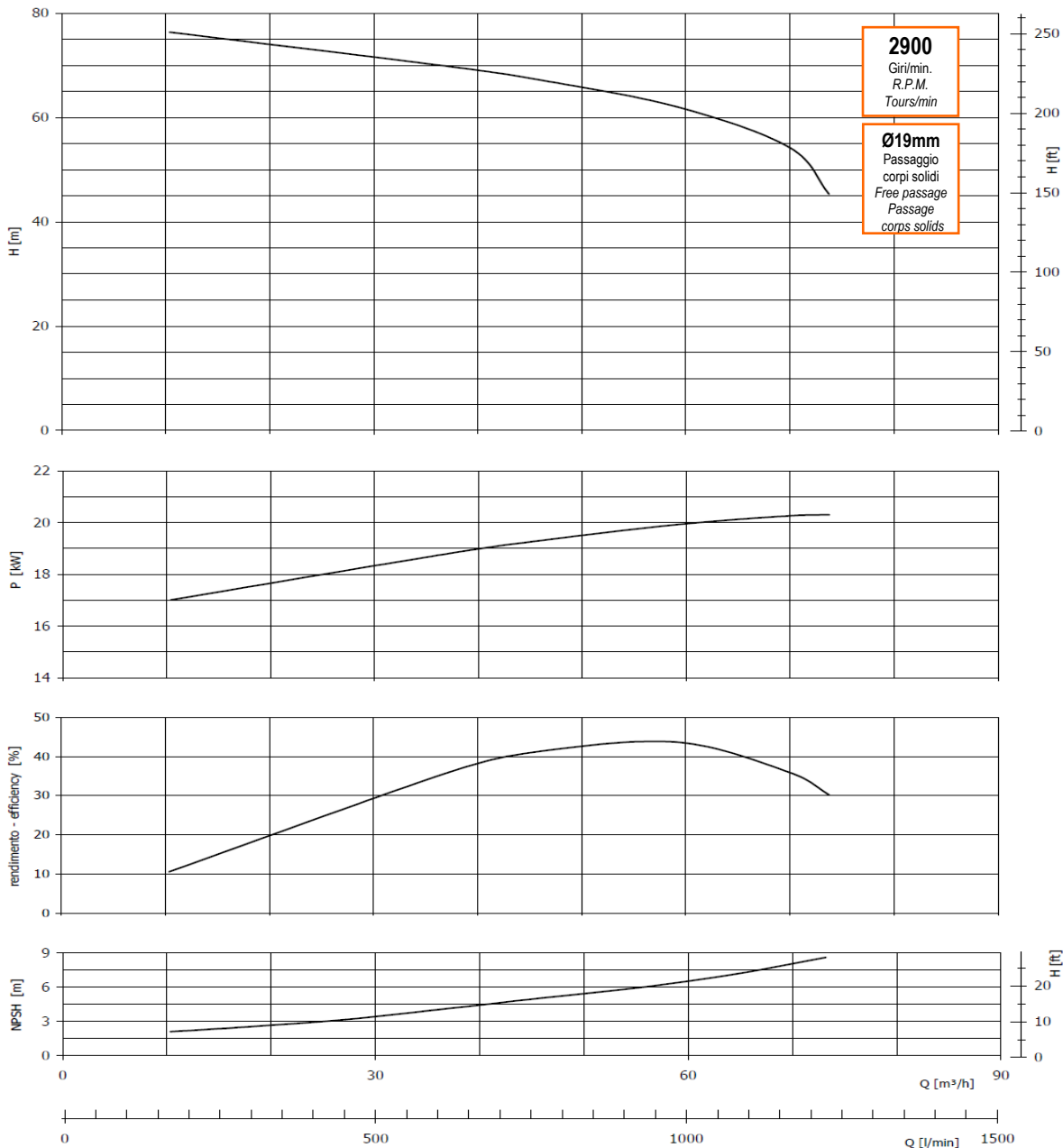
Tolleranze e curve secondo UNI EN ISO 9906
Appendice A

PERFORMANCES CURVES

Tolerances and curves according to UNI EN ISO 9906
Attachment A

COURBES DE PERFORMANCES

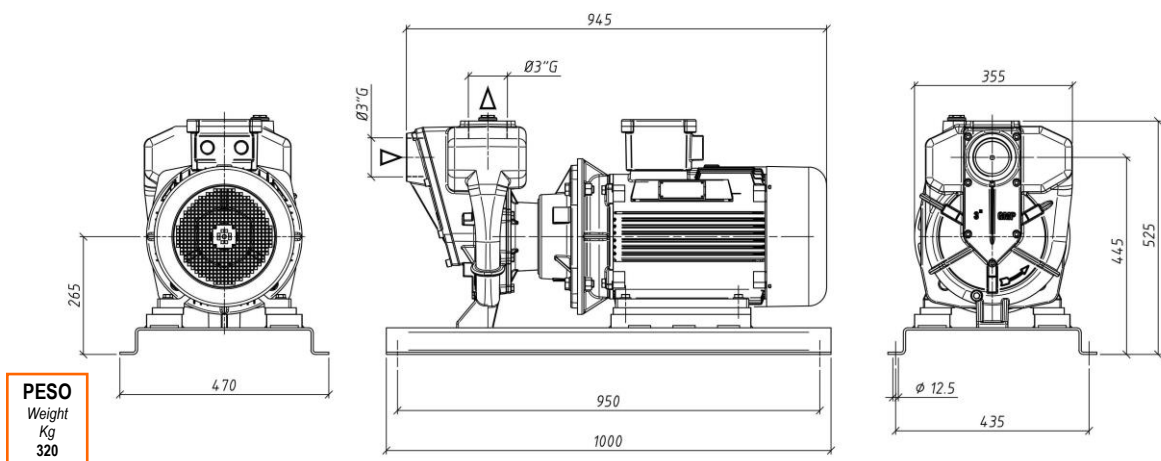
Tolérance et courbes conformes aux normes UNI EN ISO 9906
Annexe A



DIMENSIONI

DIMENSIONS

DIMENSIONS



PESO
Weight
Kg
320

La GMP si riserva la facoltà di modificare senza preavviso i dati riportati in questo catalogo - GMP can alter without notifications the data mentioned in this catalogue. - GMP se réserve le droit de modifier sans préavis les données techniques dans ce catalogue.