

# ELETTROPOMPE AUTOADESCANTI ATEX SELF PRIMING ELECTRIC PUMPS ATEX ELECTROPOMPES AUTOAMORÇANTES ATEX

GMP  
PUMPS



B2KQ-A 1,5KW



## DESCRIZIONE

Elettropompa autoadescante in ghisa realizzata in versione monoblocco con girante multipalare aperta. Una valvola a clapet posta all'interno del corpo pompa impedisce lo svuotamento della pompa dopo l'arresto.

La pompa è conforme alla direttiva

2014/34/EU (ATEX)

Marchatura secondo direttiva ATEX

II 2 G Ex h IIB T4 Gb

## DESCRIPTION

Cast iron self priming electric pump monobloc execution with multi-blades open impeller.

A suitable non return valve is placed inside the pump body to avoid the empty after stopping.

The pump complies with the directive

2014/34/EU (ATEX)

Marking according to ATEX directive

II 2 G Ex h IIB T4 Gb

## DESCRIPTION

Electropompe autoamorçantes en fonte monobloc avec turbine ouverte plusieurs pales.

Une valve à clapet est placée dans le corps de la pompe pour éviter le vidage après l'arrêt.

La pompe est conforme à la directive

2014/34/EU (ATEX)

Marquage selon la directive ATEX

II 2 G Ex h IIB T4 Gb

## CARATTERISTICHE

Altezza massima di aspirazione:	6 m.
Max temperatura del liquido:	+50°C
Max passaggio corpi solidi:	16 mm
Portata massima:	26,5 m <sup>3</sup> /h
Prevalenza massima:	1,9 bar
Ø aspirazione:	2" G
Ø mandata:	2" G

## FEATURES

Max. suction depth:	6 m.
Max. liquid temperature:	+50°C
Max. solids diameter:	16 mm
Max. delivery:	26,5 m <sup>3</sup> /h
Max. manometric head:	1,9 bar
Ø inlet:	2" G
Ø outlet:	2" G

## CARACTERISTIQUES

Hauteur d'aspiration maximale:	6 m.
Température Max.:	+50°C
Max. diamètre des solides:	16 mm
Débit maximum:	26,5 m <sup>3</sup> /h
Hauteur manométrique:	1,9 bars
Ø aspiration:	2" G
Ø refoulement:	2" G

## MATERIALI (Esecuzione Standard)

Corpo pompa:	Ghisa
Corpo valvola:	Ghisa
Girante:	Ghisa
Supporto motore:	Ghisa
Albero motore:	Acciaio inox Aisi 316 (1.4401)
Tenuta mecc.:	Viton/Carbone/Allumina

## MATERIALS (Standard Execution)

Pump body:	Cast iron
Valve body:	Cast iron
Impeller:	Cast iron
Support:	Cast iron
Motor shaft:	Stainless steel Aisi 316 (1.4401)
Seal:	Viton/Carbon/Alumina

## MATERIAUX (Exécution Standard)

Corps de pompe :	Fonte
Corps valve:	Fonte
Turbine:	Fonte
Support:	Fonte
Arbre moteur:	Acier Inox Aisi 316 (1.4401)
Garniture:	Viton/Charbon/Alumine

## VERSIONI SPECIALI

Tenute meccaniche e altre parti in materiali diversi  
Tensioni speciali  
Frequenza 60Hz

## SPECIAL VERSION

Mechanical seals and other parts in different materials.  
Special voltages - Frequency 60Hz

## VERSIONS SPECIALES

Garnitures mécaniques et autres pièces en différents matériaux.  
Voltages spéciaux - Fréquence 60Hz

## NOTE

Per una corretta scelta delle pompa ATEX è necessario sapere:  
Tipo di liquido – Temperatura – Viscosità/Peso specifico - Altezza aspirazione

## NOTE

For the correct selection of ATEX pumps, it is indispensable to know:  
Type of the liquid – Temperature – Viscosity/Density - Suction head

## NOTES

Pour le bon choix des pompes ATEX est indispensable de savoir :  
Type du liquide – Température – Viscosité/Densité  
Hauteur d'aspiration

## DATI TECNICI

## TECHNICAL DATA

## DONNES TECHNIQUES

Tipo Type	P2 (kW)	V (Volt)	Freq. (Hz)	Corrente nominale Rated current Intensité (A)	Protez. Protection	Giri/min RPM Tours/min	Cond. (µF)	Peso Weight Poids (Kg.)	A/B/C mm
B2KQ-A M.	1,5	230	50	12,3	IP 55	2800	30	260x545x345	
B2KQ-A T.		230/400		5,9 / 3,4			/		

# ELETTROPOMPE AUTOADESCANTI ATEX SELF PRIMING ELECTRIC PUMPS ATEX ELECTROPOMPES AUTOAMORÇANTES ATEX

**B2KQ-A 1,5kW**

## CURVE DI PRESTAZIONE

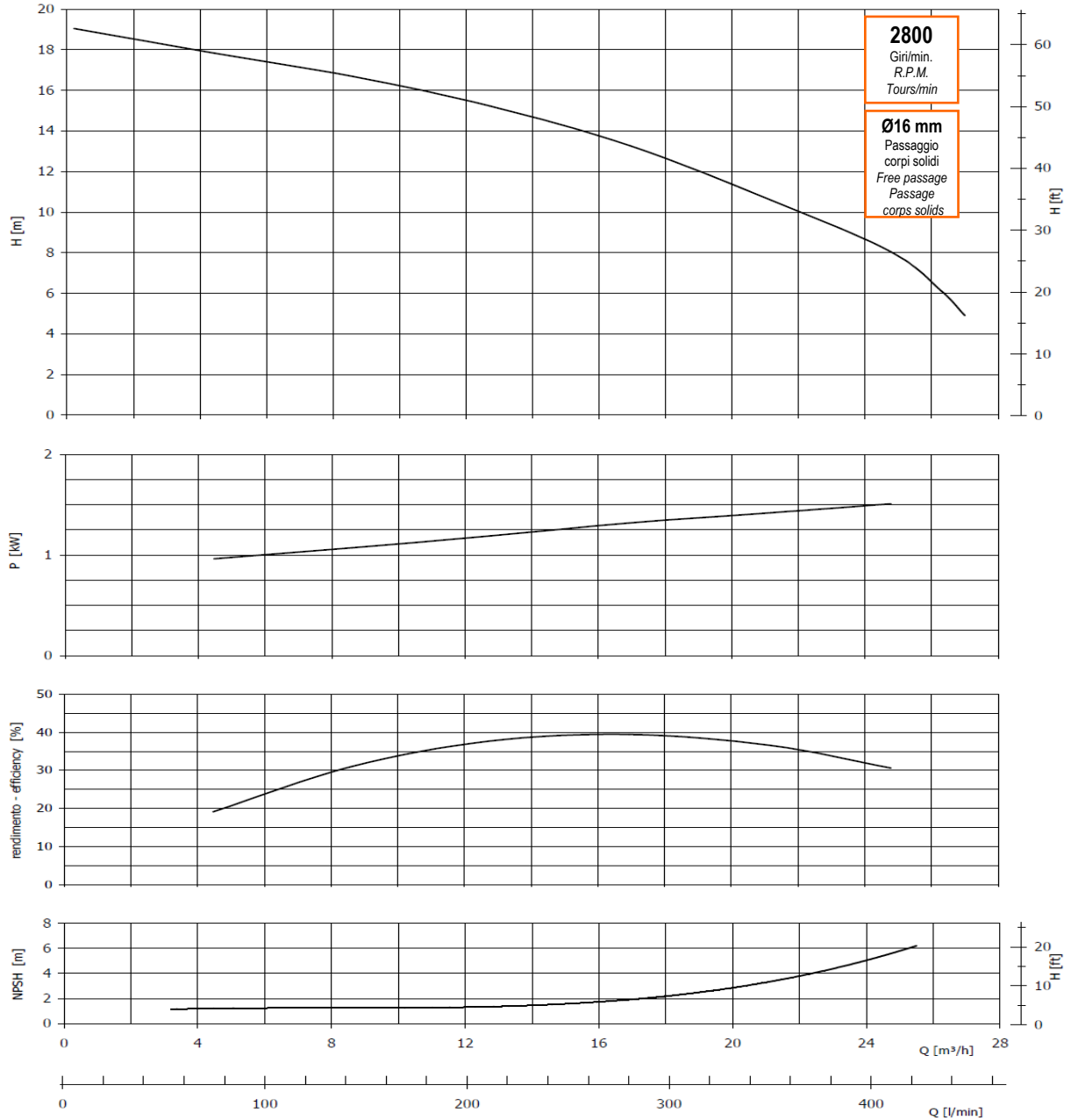
Tolleranze e curve secondo UNI EN ISO 9906  
Appendice A

## PERFORMANCES CURVES

Tolerances and curves according to UNI EN ISO 9906  
Attachment A

## COURBES DE PERFORMANCES

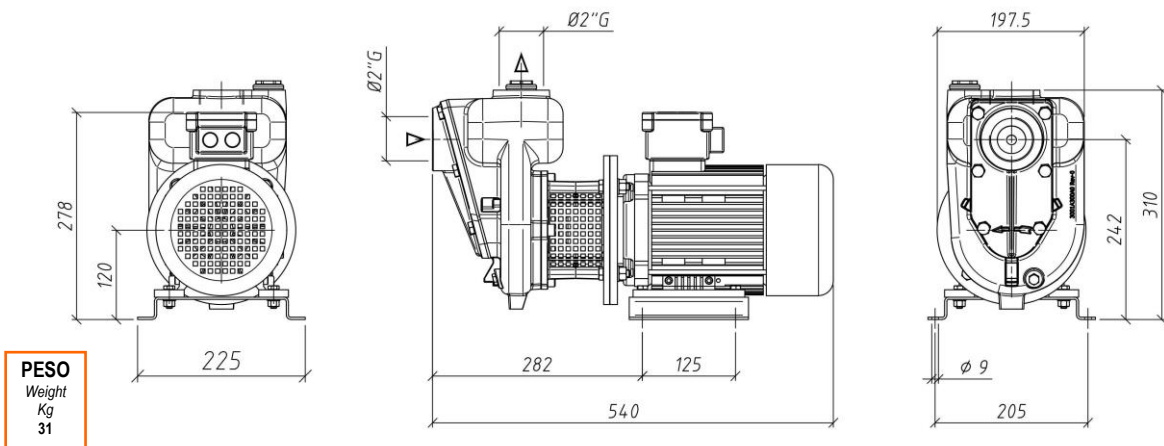
Tolérance et courbes conformes aux normes UNI EN ISO 9906  
Annexe A



## DIMENSIONI

## DIMENSIONS

## DIMENSIONS



La GMP si riserva la facoltà di modificare senza preavviso i dati riportati in questo catalogo - GMP can alter without notifications the data mentioned in this catalogue. - GMP se réserve le droit de modifier sans préavis les données techniques dans ce catalogue.

G.M.P. S.p.A. - Via Sale, 119/121 - 25064 Gussago (BS) Italy - Vendite Italia 030.2775 420 \_ 421 - Export +39 030 2775 412 \_ 414

www.gmppumps.com - info@gmppumps.com